

179-6106

Seite/Page 1 / 4

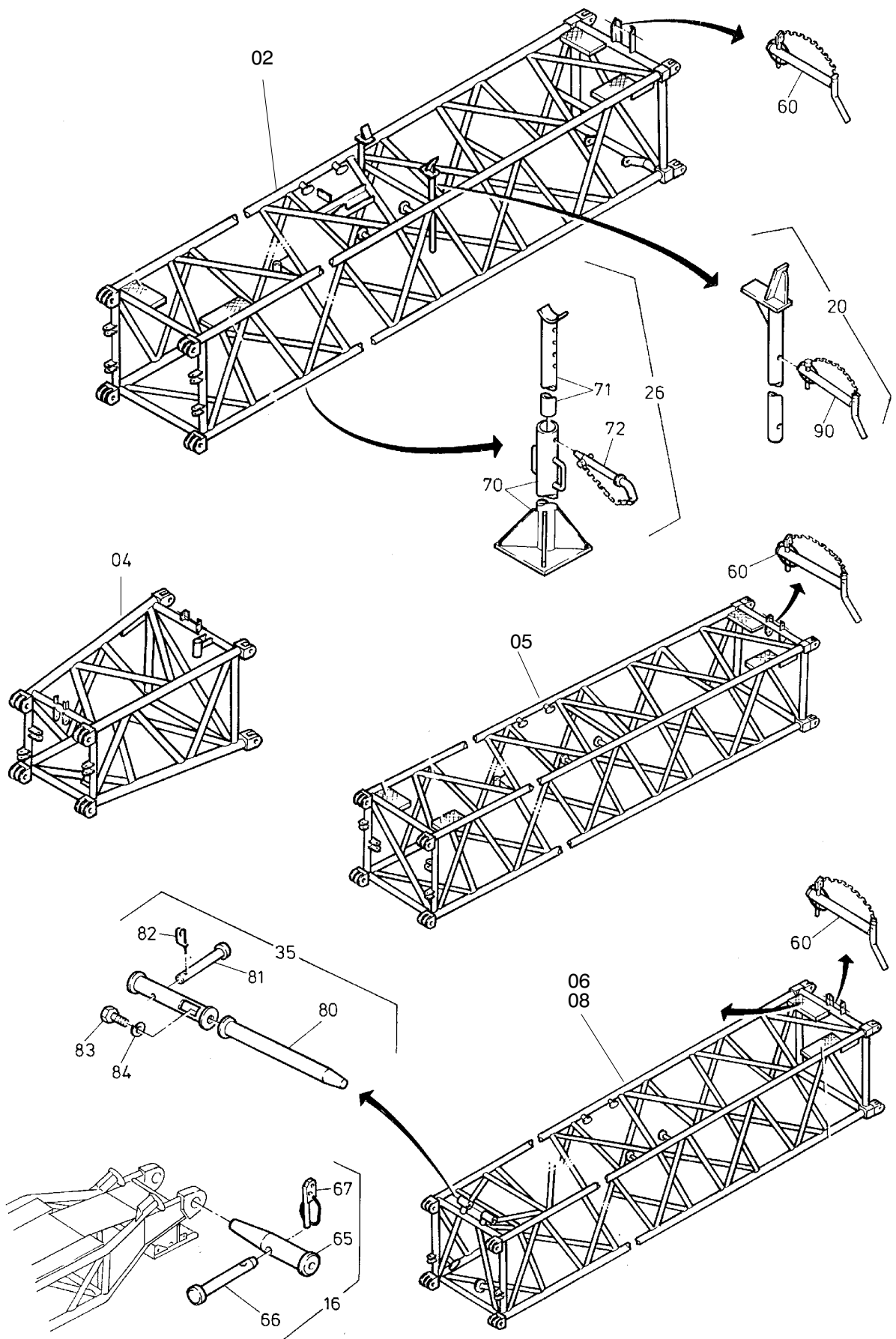


Bild-Nr Fig Fig Fig Fig Bild nr	ET-Nr Part-No No. de Piece No. de Pieza No. del Pezzo Detalj nr	Stückzahl Qty Qte Ctd Qta Antal		Gegenstand Description Designation Descripción Designazione Benaemning
01	-	1	Fußstück s. EL-Blatt 179-6101, etc.	Bottom piece see page 179-6101, etc.
02	648 410 40	1	Zwischenstück einschl. Bild-Nr. 60	Extension incl. fig-nos. 60
04	648 457 40	1	Adapter	Adap
05	648 415 40	1	Zwischenstück einschl. Bild-Nr. 60 nur bei Variante 44m,56m,	Extension incl. fig-nos. 60 only for variance 44m,56m,
06	649 364 40	1	Zwischenstück einschl. Bild-Nr. 60 nur bei Variante 56m	Extension incl. fig-nos. 60 only for variance 56m
07	-	1	Hilfsauslegerspitze s. El-Blatt 179-6110, etc. nur bei Variante 20m,32m,44m,56m	Jib to section see page 179-6110, etc. only for variance 20m,32m,44m,56m
08	648 411 40	1	Zwischenstück einschl. Bild-Nr. 60	Extension incl. fig-nos. 60
14	459 363 40		Bolzen ø 50	Pin
		12	bei Variante 20m	for variance 20m
		16	bei Variante 32m	for variance 32m
		20	bei Variante 44m	for variance 44m
		24	bei Variante 56m	for variance 56m
15	549 892 40		Bolzensicherung	Pin lock
		24	bei Variante 20m	for variance 20m
		32	bei Variante 32m	for variance 32m
		40	bei Variante 44m	for variance 44m
		48	bei Variante 56m	for variance 56m
16	549 910 40	2	Bolzen Bild-Nr. 65-67	Pin fig-nos. 65-67
19	-		Seilleitrolle s. EL-Blatt 179-6124	Rope guide roller see page 179-6124
		1	bei Variante 20m	for variance 20m
		2	bei Variante 32m,44m	for variance 32m,44m
		3	bei Variante 56m	for variance 56m
20	564 000 40	2	Abstützung - Wippstütze einschl. Bild-Nr. 90	Outriggers - luffing mast incl. fig-no. 90
26	459 640 40	2	Fuß, Bild-Nr. 70-72	Foot, fig-nos. 70-72
35	495 569 40	1	Bolzen einschl. Bild-Nr. 80-84 bei Variante 56m	Pin incl. fig-nos. 80-84 for variance 56m
60	459 075 40	nB	Bolzen mit Klappstecker	Pin with fore lock
65	565 153 40	1	Bolzen	Pin
66	565 154 40	1	Bolzen	Pin

**Zwischenstücke
Extensions**

179-6106

Seite/Page 3 / 4

Bild-Nr Fig Fig Fig Fig Bild nr	ET-Nr Part-No No. de Piece No. de Pieza No. del Pezzo Detalj nr	Stückzahl Qty Qte Ctd Qta Antal		Gegenstand Description Designation Descripcion Designazione Benaemning
67	551 053 40	1	Klappstecker	Fore lock
70	459 639 40	1	Fuß, SK	Foot (weldment)
71	459 645 40	1	Stütze, SK	Support (weldment)
72	461 128 40	1	Kupplungsbolzen	Pin
80	459 361 40	1	Bolzen	Pin
81	334 287 99	1	Bolzen	Pin
82	001 644 98	1	Sicherungsfeder	Locking spring
83	307 883 99	1	Skt.-Schraube	Bolt
84	343 124 99	1	Federring	Lock washer
90	490 110 40	1	Kupplungsbolzen	Pin

**Zwischenstücke
Extensions**

179-6106

Seite/Page 4 / 4