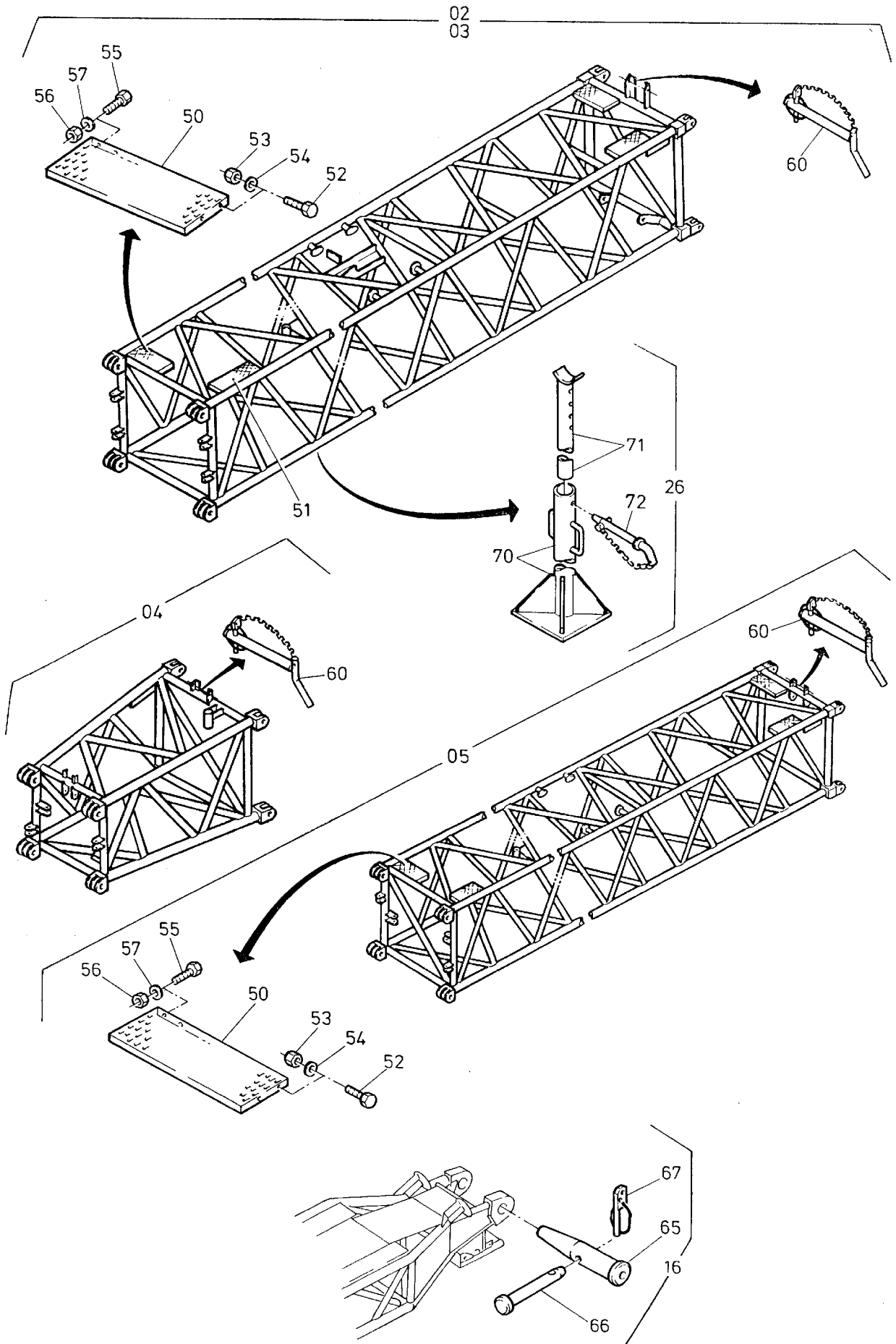


179-6107



179-6107

Bild-Nr Fig Fig Fig Fig Bild nr	ET-Nr Part-No No. de Piece No. de Pieza No. del Pezzo Detalj nr	Stückzahl Qty Qte Ctd Qta Antal		Gegenstand Description Designation Descripcion Designazione Benaemning
01	-	1	Fußstück s. EL-Blatt 179-6100,etc.	Bottom piece see page 179-6100,etc.
02	549 960 40	1	Zwischenstück (1818-5-11) einschl. Bild-Nr. 50-57 u. 60 nur bei Variante 20m,32m,44m,54m	Extension incl. fig-nos. 50-57 and 60 only for variance 20m,32m,44m,54m
03	549 903 40	1	Zwischenstück (1818-5-12) einschl. Bild-Nr. 50-57 u. 60 nur bei Variante 32m,44m,54m	Extension incl. fig-nos. 50-57 and 60 only for variance 32m,44m,54m
04	549 904 40	1	Adapter (1818-1212-5-11) einschl. Bild-Nr. 60	Adapter incl. fig-no. 60
05	549 905 40	1	Zwischenstück (1212-5-13) einschl. Bild-Nr. 50-57 u. 60 nur bei Variante 44m,54m	Extension incl. fig-nos. 50-57 and 60 only for variance 44m,54m
07	-	1	Hilfsauslegerspitze s. EL-Blatt 179-6110,etc. nur bei Variante 8m,20m,32m,44m	Jib to section see page 179-6110,etc. only for variance 8m,20m,32m,44m
09	-	1	Hilfsauslegerspitze s. EL-Blatt 179-6111,etc. nur bei Variante 54m	Jib to section see page 179-6111,etc. only for variance 54m
14	459 363 40	8 12 16 20	Bolzen ø 50 bei Variante 8m bei Variante 20m bei Variante 32m bei Variante 44m,54m	Pin for variance 8m for variance 20m for variance 32m for variance 44m,54m
15	549 892 40	16 24 32 40	Bolzensicherung bei Variante 8m bei Variante 20m bei Variante 32m bei Variante 44m,54m	Pin lock for variance 8m for variance 20m for variance 32m for variance 44m,54m
16	549 910 40	2	Bolzen Bild-Nr. 65-67	Pin fig-nos. 65-67
19	-	1 2 3	Seilleitrolle s. EL-Blatt 179-6124 bei Variante 8m bei Variante 20m,32m,44m bei Variante 54m	Rope guide roller see page 179-6124 for variance 8m for variance 20m,32m,44m for variance 54m
26	459 640 40	2	Fuß, Bild-Nr. 70-72	Foot, fig-nos. 70-72
50	564 123 40	1	Treppenstufe	Stair
51	564 124 40	1	Treppenstufe	Stair
52	307 342 99	6	Skt.-Schraube	Bolt

**Zwischenstücke starrer Hilfsausleger
Extensions Fixed Fly Jib**

179-6107

Seite/Page 3/4

Bild-Nr Fig Fig Fig Fig Bild nr	ET-Nr Part-No No. de Piece No. de Pieza No. del Pezzo Detalj nr	Stückzahl Qty Qte Ctd Qta Antal		Gegenstand Description Designation Descripcion Designazione Benaemning
53	334 679 99	6	Skt.-Mutter	Nut
54	340 467 99	6	Scheibe	Disc
55	307 610 99	2	Skt.-Schraube	Bolt
56	334 690 99	2	Skt.-Mutter	Nut
57	340 464 99	2	Scheibe	Disc
60	459 075 40	nB	Bolzen mit Klappstecker	Pin with fore lock
65	565 153 40	1	Bolzen	Pin
66	565 154 40	1	Bolzen	Pin
67	551 053 40	1	Klappstecker	Fore lock
70	459 639 40	1	Fuß, SK	Foot (weldment)
71	459 645 40	1	Stütze, SK	Support (weldment)
72	461 128 40	1	Kupplungsbolzen	Pin
Zwischenstücke starrer Hilfsausleger				179-6107
Extensions Fixed Fly Jib				Seite/Page 4/4