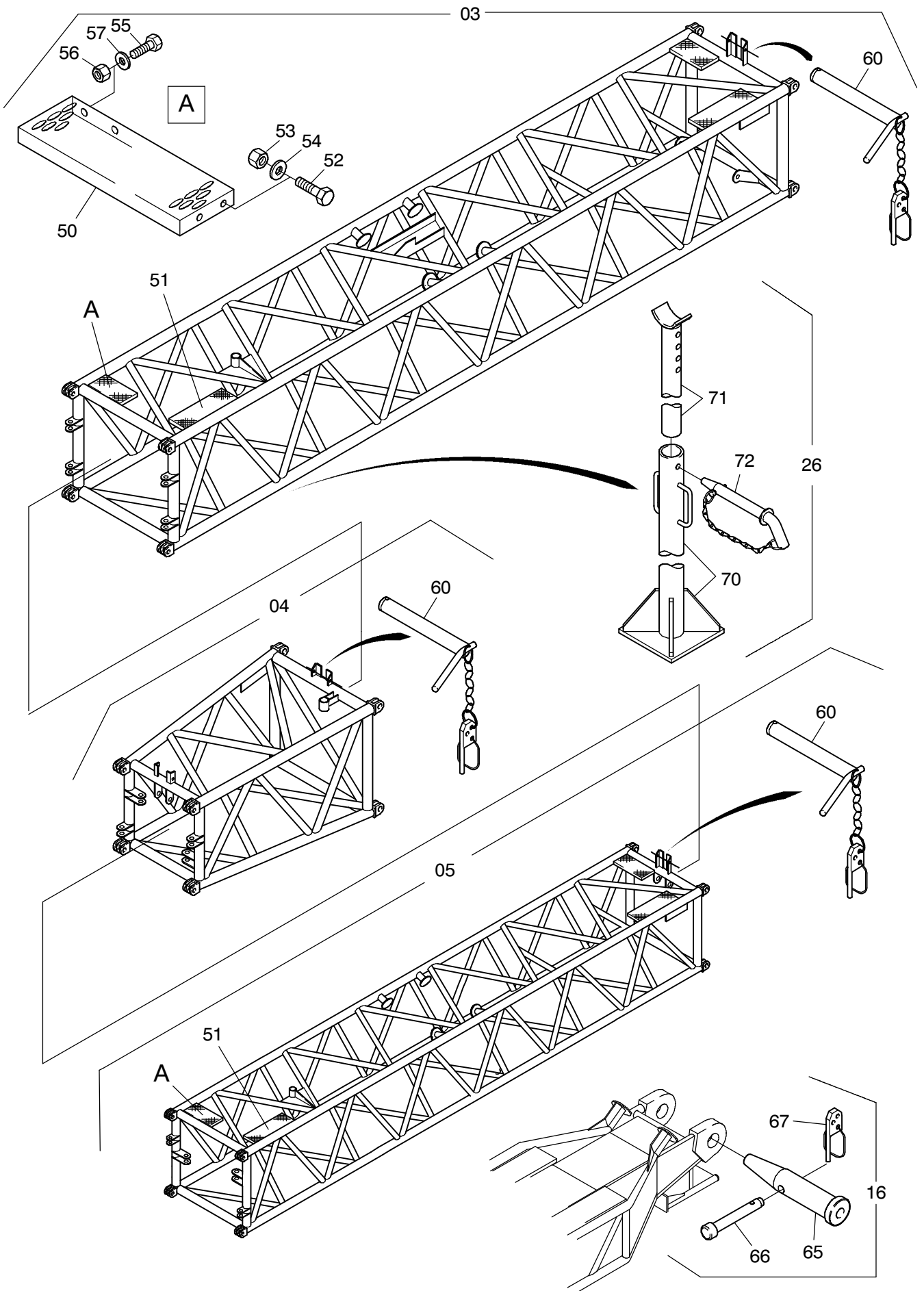


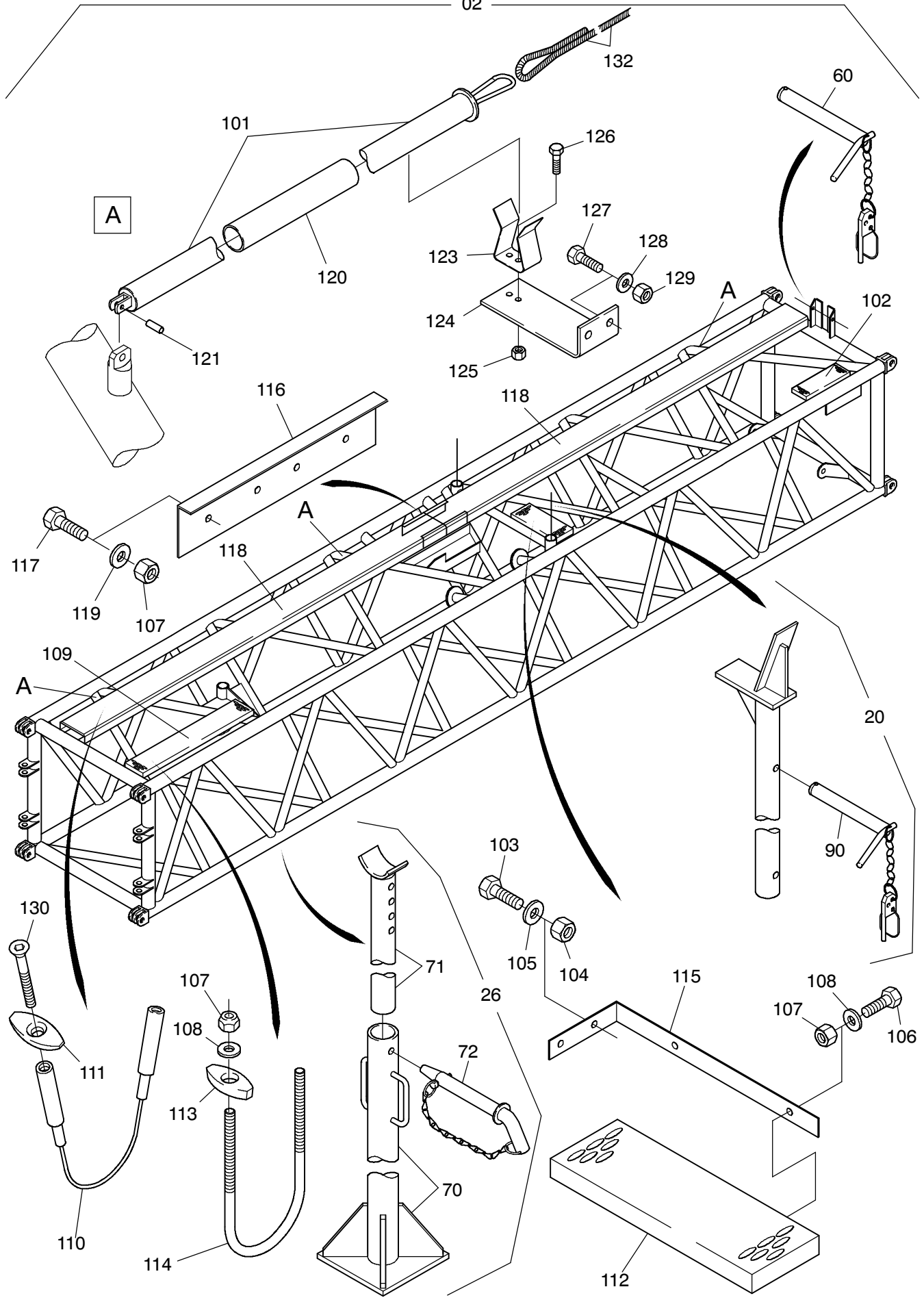
179-6107a

Seite/Page 1 / 5



179-6107a

Seite/Page 2 / 5



179-6107a

Bild-Nr Fig Fig Fig Fig Bild nr	ET-Nr Part-No No. de Piece No. de Pieza No. del Pezzo Detalj nr	Stückzahl Qty Qte Ctd Qta Antal		Gegenstand Description Designation Descripción Designazione Benaemning
01	-	1	Fußstück s. EL-Blatt 179-6100,etc.	Bottom piece see page 179-6100,etc.
02	549 960 40	1	Zwischenstück 1818-5-11 einschl. Bild-Nr. 101-132 nur bei Variante 20m,32m,44m,54m	Extension incl. fig-nos. 101-132 only for variance 20m,32m,44m,54m
03	549 903 40	1	Zwischenstück 1818-5-12 einschl. Bild-Nr. 50-57 u. 60 nur bei Variante 32m,44m,54m	Extension incl. fig-nos. 50-57 and 60 only for variance 32m,44m,54m
04	549 904 40	1	Adapter einschl. Bild-Nr. 60	Adapter incl. fig-no. 60
05	549 905 40	1	Zwischenstück 1212-5-13 einschl. Bild-Nr. 50-57 u. 60 nur bei Variante 44m,54m	Extension incl. fig-nos. 50-57 and 60 only for variance 44m,54m
07	-	1	Hilfsauslegerspitze s. El-Blatt 179-6110,etc. nur bei Variante 8m,20m,32m,44m	Jib to section see page 179-6110,etc. only for variance 8m,20m,32m,44m
09	-	1	Hilfsauslegerspitze s. El-Blatt 179-6111,etc. nur bei Variante 54m	Jib to section see page 179-6111,etc. only for variance 54m
14	459 363 40	8 12 16 20	Bolzen ø 50 bei Variante 8m bei Variante 20m bei Variante 32m bei Variante 44m,54m	Pin for variance 8m for variance 20m for variance 32m for variance 44m,54m
15	549 892 40	16 24 32 40	Bolzensicherung bei Variante 8m bei Variante 20m bei Variante 32m bei Variante 44m,54m	Pin lock for variance 8m for variance 20m for variance 32m for variance 44m,54m
16	549 910 40	2	Bolzen Bild-Nr. 65-67	Pin fig-nos. 65-67
19	-	1 2 3	Seilleitrolle s. EL-Blatt 179-6124 bei Variante 8m bei Variante 20m,32m,44m bei Variante 54m	Rope guide roller see page 179-6124 for variance 8m for variance 20m,32m,44m for variance 54m
26	459 640 40	2	Fuß, Bild-Nr. 70-72	Foot, fig-nos. 70-72
50	564 123 40	1	Treppenstufe	Stair
51	564 124 40	1	Treppenstufe	Stair
52	307 342 99	6	Skt.-Schraube	Bolt
53	334 679 99	6	Skt.-Mutter	Nut
54	340 467 99	6	Scheibe	Disc

**Zwischenstücke starrer Hilfsausleger
Extensions Fixed Fly Jib**

179-6107a

Seite/Page 4 / 5

Bild-Nr Fig Fig Fig Fig Bild nr	ET-Nr Part-No No. de Piece No. de Pieza No. del Pezzo Detalj nr	Stückzahl Qty Qte Ctd Qta Antal		Gegenstand Description Designation Descripción Designazione Benaemning
55	307 610 99	2	Skt.-Schraube	Bolt
56	334 690 99	2	Skt.-Mutter	Nut
57	340 464 99	2	Scheibe	Disc
60	459 075 40	nB	Bolzen mit Klappstecker	Pin with fore lock
65	565 153 40	1	Bolzen	Pin
66	565 154 40	1	Bolzen	Pin
67	551 053 40	1	Klappstecker	Fore lock
70	459 639 40	1	Fuß, SK	Foot (weldment)
71	459 645 40	1	Stütze, SK	Support (weldment)
72	461 128 40	1	Kupplungsbolzen	Pin
101	486 988 40	3	Stütze	Bracket
102	564 124 40	1	Begehung	Catwalk
103	307 466 99	6	Schraube	Bolt
104	509 877 98	6	Mutter	Nut
105	340 467 99	6	Scheibe	Washer
106	307 610 99	2	Schraube	Screw
107	509 870 98	14	Mutter	Nut
108	340 464 99	6	Scheibe	Washer
109	664 472 40	1	Begehung	Catwalk
110	111 501 12	10	Seil	Rope
111	317 318 40	20	Olive	Olive
112	664 469 40	1	Begehung	Catwalk
113	515 596 40	4	Olive	Olive
114	628 042 40	2	Bügel	Yoke
115	664 456 40	1	Montagewinkel	Angle
116	880 448 40	2	Längsverbinder	Longitudinal connection
117	307 756 99	8	Schraube	Screw
118	111 502 12	2	Begehung	Catwalk
119	350 763 99	16	Scheibe	Washer
120	486 957 40	3	Rohr	Pipe
121	621 556 40	3	Achsbolzen	Axle pin
123	621 555 40	3	Halteklammern	Clamps
124	486 959 40	3	Halter	Retainer
125	509 861 98	6	Mutter	Nut
126	508 834 98	6	Schraube	Bolt
127	307 425 99	6	Schraube	Bolt
128	340 507 99	6	Scheibe	Washer
129	509 862 98	6	Mutter	Nut
130	321 230 99	20	Schraube	Bolt
132	394 961 40	1	Kunststoffseil, 12m lang	Plastic rope

Zwischenstücke starrer Hilfsausleger
Extensions Fixed Fly Jib

179-6107a

Seite/Page 5 / 5