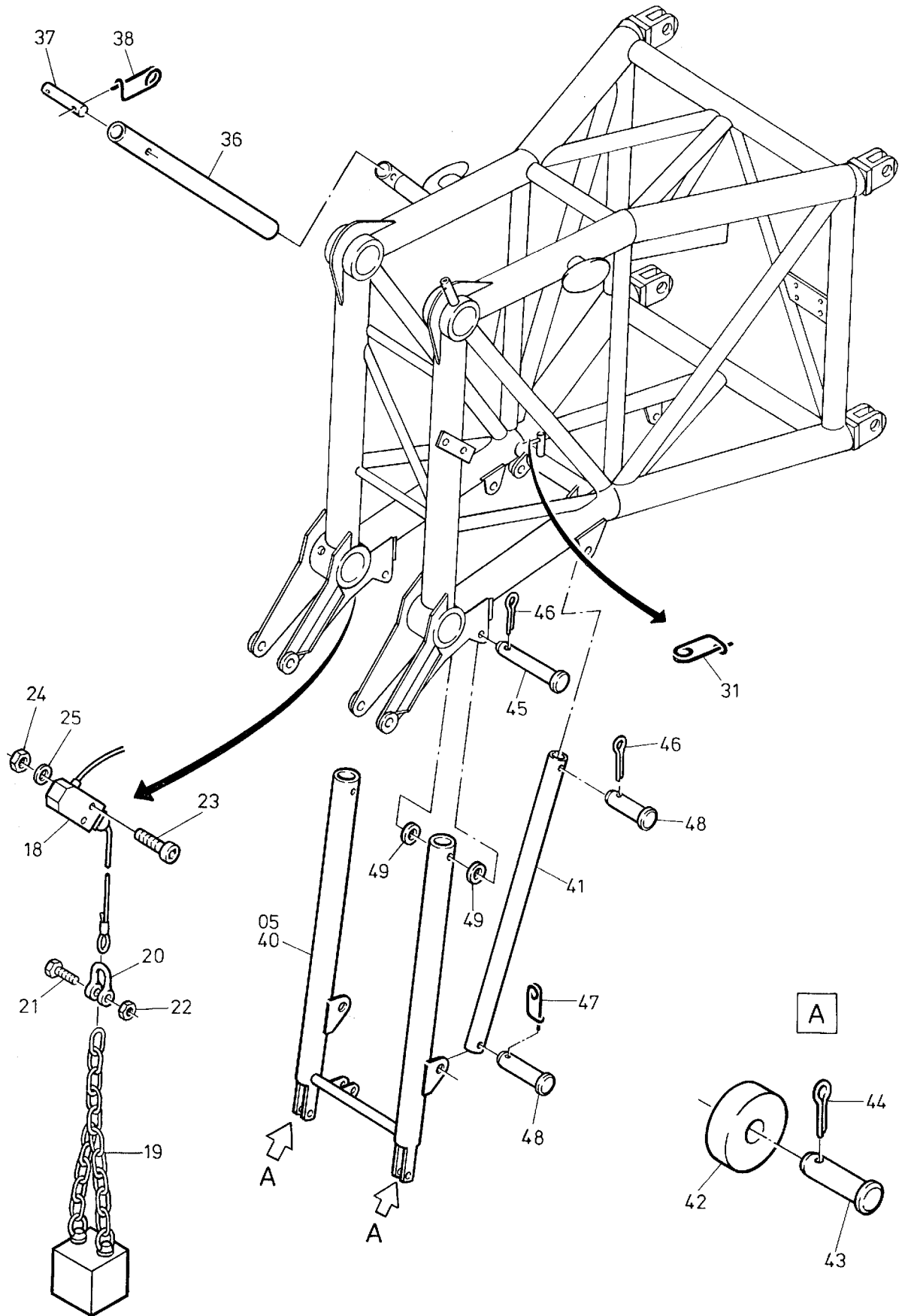


179-6110



179-6110

Bild-Nr Fig Fig Fig Fig Bild nr	ET-Nr Part-No No. de Piece No. de Pieza No. del Pezzo Detailj nr	Stückzahl Qty Qte Qtd Qta Antal		Gegenstand Description Designation Descripcion Designazione Benaemning
00	549 906 40	1	Auslegerspitze kpl.	Boom top section assy.
01	564 990 40	1	Spitze, SK	Boom top section (weldment)
02	564 823 40	1	Festpunkt	Fixed point
03	564 918 40	1	Seilführung	Guide
04	512 570 40	5	Seilrolle, Bild-Nr. 70-72	Sheave, fig-nos. 70-72
05	564 921 40	1	Hilfsstütze, Bild-Nr. 40-49	Aux. support, fig-nos. 40-49
06	549 892 40	1	Bolzensicherung	Pin lock
07	564 885 40	1	Abspannung	Bracing
08	564 925 40	2	Achse	Axle
09	564 926 40	2	Scheibe	Disc
10	564 927 40	1	Ring	Ring
11	564 928 40	2	Rohr	Pipe
12	564 933 40	2	Stange	Rod
13	601 423 40	8	Walze	Roll
14	564 929 40	1	Rohr	Pipe
15	564 934 40	2	Bolzen	Pin
16	564 590 40	2	Stützrad	Supporting roller
17	515 440 40	4	Klappstecker	Fore lock
18	515 538 40	1	Hubendschalter	Hoist limit switch
19	551 363 40	1	Abschaltgewicht	Cutoff weight
20	506 807 98	1	Schäkel	Clevis
21	307 757 99	1	Skt.-Schraube	Bolt
22	334 626 99	1	Skt.-Mutter	Nut
23	319 246 99	2	Zyl.-Schraube	Bolt
24	332 351 99	2	Skt.-Mutter	Nut
25	343 094 99	2	Federring	Lock washer
26	309 167 99	2	Skt.-Schraube	Bolt
27	332 340 99	2	Skt.-Mutter	Nut
28	504 395 98	16	Skt.-Schraube	Bolt
29	340 523 99	4	Scheibe	Disc
30	342 123 99	4	Splint	Cotter pin
31	221 644 99	1	Sicherungsfeder	Locking spring
32	564 930 40	1	Rohr	Pipe
33	408 644 40	2	Bolzen	Pin
34	504 770 98	2	Kugellager	Ball bearing
35	342 107 99	2	Splint	Cotter pin
36	502 012 40	1	Rohr	Pipe
37	505 908 98	1	Bolzen	Pin
38	007 266 98	1	Sicherungsfeder	Locking spring
40	564 922 40	1	Stütze, SK	Support (weldment)
41	459 956 40	2	Rohr	Pipe
42	459 967 40	2	Rad	Wheel

Bild-Nr Fig Fig Fig Fig Bild nr	ET-Nr Part-No No. de Piece No. de Pieza No. del Pezzo Detailj nr	Stückzahl Qty Qte Ctd Qta Antal		Gegenstand Description Designation Descripcion Designazione Benaemning
43	459 968 40	2	Bolzen	Pin
44	342 144 99	2	Splint	Cotter pin
45	581 379 40	2	Bolzen	Pin
46	342 103 99	4	Splint	Cotter pin
47	001 645 98	3	Sicherungsfeder	Locking spring
48	495 870 40	5	Bolzen	Pin
49	581 381 40	4	Ring	Ring
55	564 884 40	1	Abspanngabel	Suspension fork
56	564 883 40	1	Zwischenstück	Extension
57	210 993 40	1	Gelenklager	Swing support
58	564 878 40	1	Bolzen	Pin
59	342 676 99	1	Sicherungsring	Circlip
60	319 568 99	3	Zyl.-Schraube	Bolt
61	565 068 40	1	Platte	Plate
70	512 569 40	1	Seilrolle	Sheave
71	003 826 98	1	Rollenlager	Roller bearing
72	504 321 98	2	Sprengring	Snap ring