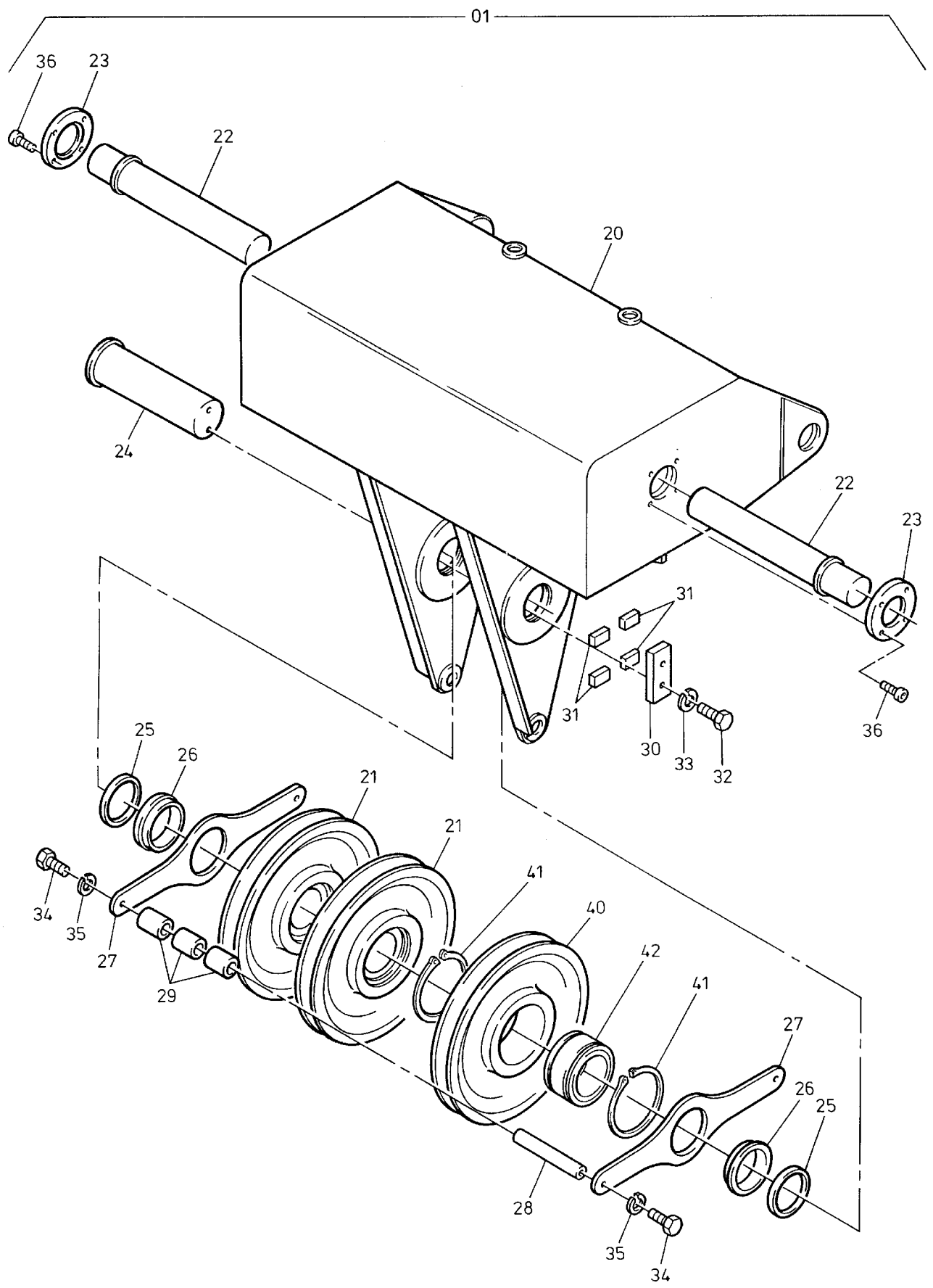


179-6120a

Seite/Page 1 / 3



179-6120a

Seite/Page 2 / 3

Bild-Nr Fig Fig Fig Fig Bild nr	ET-Nr Part-No No. de Piece No. de Pieza No. del Pezzo Detalj nr	Stückzahl Qty Qte Ctd Qta Antal		Gegenstand Description Designation Descripcion Designazione Benaemning
01	549 664 40	1	Wippseiltraverse Bild-Nr. 20-36	Fixed bridle fig-nos. 20-36
02	468 265 40	2	Bolzensicherung	Pin lock
03	335 091 99	2	Bolzen	Pin
04	549 750 40	2	Bolzen	Pin
05	340 637 99	2	Scheibe	Disc
06	495 334 40	2	Riegel	Catch
07	007 266 98	4	Sicherungsfeder	Locking spring
09	270 229 40	1	Endschalter	Limit switch
10	319 174 99	4	Zyl.-Schraube	Bolt
11	500 798 98	4	Sicherungsscheibe	Lock washer
12	506 624 98	1	Kette 1,4 m lg.	Chain
13	341 271 99	4	Karabiner-Haken	Trigger snap
15	332 101 99	2	Muter	Nut
20	549 665 40	1	Wippseiltraverse, SK	Fixed bridle (weldment)
21	322 111 40	3	Seilrolle, Bild-Nr. 40-42	Sheave, fig-nos. 40-42
22	549 749 40	2	Bolzen	Pin
23	459 559 40	2	Flansch	Flange
24	549 754 40	1	Achse	Axle
25	564 431 40	2	Rohr	Pipe
26	549 751 40	2	Lagerbuchse	Bearing bush
27	549 747 40	2	Lasche	Shackle
28	549 748 40	2	Stange	Rod
29	459 529 40	6	Walze	Roll
30	549 761 40	1	Achshalter	Axle stirrup
31	564 432 40	4	Blech	Plate
32	308 078 99	2	Skt.-Schraube	Bolt
33	343 119 99	2	Federring	Lock washer
34	307 581 99	4	Skt.-Schraube	Bolt
35	343 817 99	4	Federring	Lock washer
36	320 345 99	8	Zyl.-Schraube	Bolt
40	322 112 40	1	Seilrolle	Sheave
41	505 940 98	2	Sprengring	Snap ring
42	002 023 98	1	Rollenlager	Roller bearing

**Wippseiltraverse
Fixed Bridle**

179-6120a

Seite/Page 3 / 3