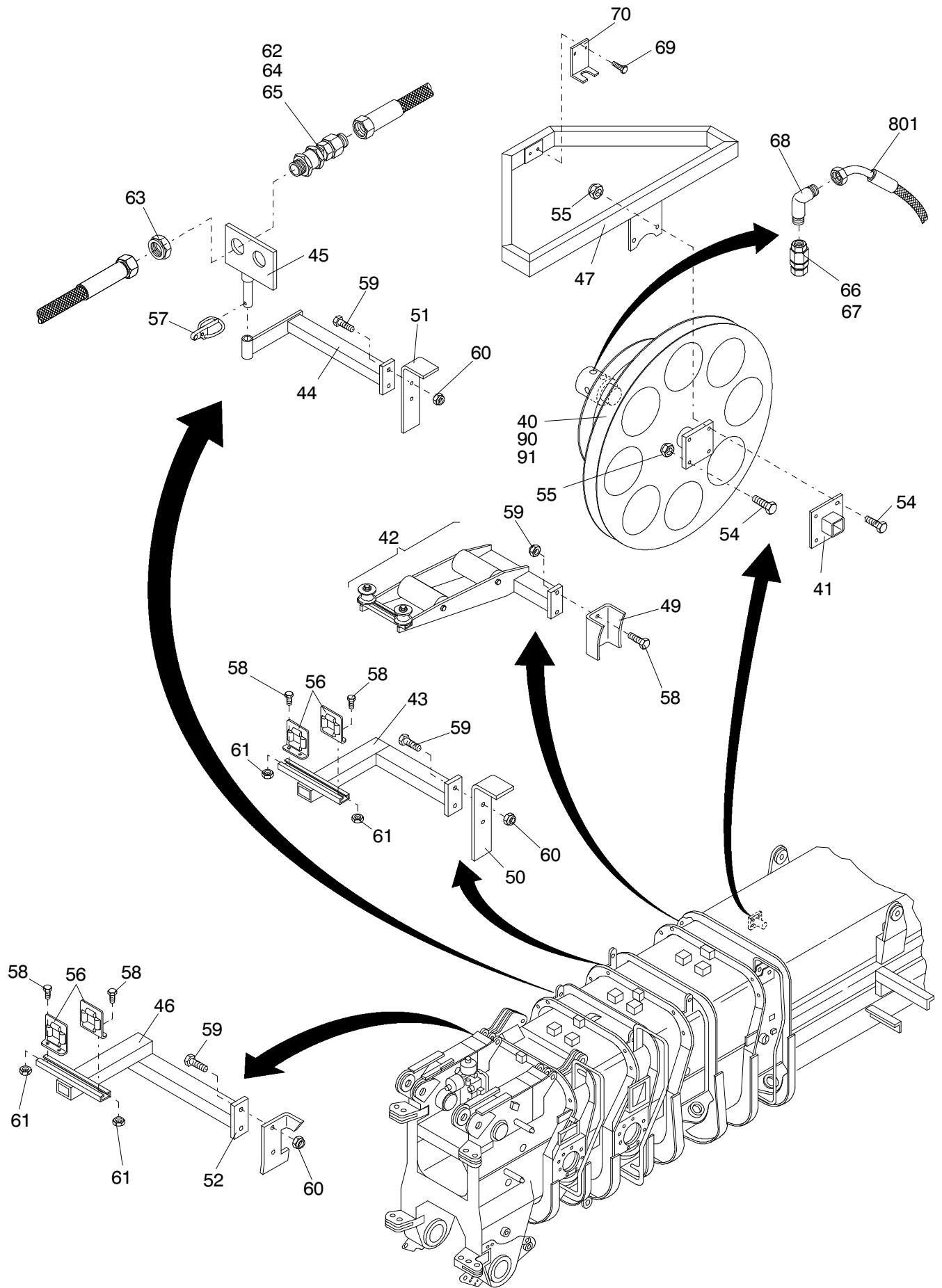


179-6150

Seite/Page 1 / 4



179-6150

Seite/Page 2 / 4

Bild-Nr Fig Fig Fig Fig Bild nr	ET-Nr Part-No No. de Piece No. de Pieza No. del Pezzo Detalj nr	Stückzahl Qty Qte Ctd Qta Antal		Gegenstand Description Designation Descripción Designazione Benaeming
01	648 037 40	1	Adapter	Adapter
02	322 111 40	1	Seilrolle einschl. Bild-Nr. 30+31	Sheave incl. fig-nos: 30+31
03	639 765 40	1	Schlauchtrommel, kpl. mit Schläuchen	Live reel assy. with hoses
04	549 910 40	2	Bolzen	Pin
06	648 326 40	1	Bolzen	Pin
08	500 813 98	2	Schraube	Bolt
09	648 325 40	1	Seilrolle	Sheave
10	565 318 40	1	Achse	Axle
11	565 320 40	1	Achshalter	Axle stirrup
12	565 319 40	2	Distanzring	Spacer
13	602 711 40	1	Bolzen	Pin
14	001 644 98	1	Sicherungsfeder	Locking spring
15	551 052 40	1	Klappstecker	Fore lock
16	307 454 99	4	Schraube	Bolt
17	332 336 99	4	Mutter	Nut
20	484 305 40	1	Halter	Retainer
21	485 924 40	1	Adapter	Adapter
22	638 616 40	1	Bolzen	Pin
23	648 617 40	1	Achshalter	Axle stirrup
24	500 333 98	6	Schraube	Bolt
25	648 615 40	1	Bolzen	Pin
26	343 094 99	3	Federring	Lock washer
27	307 756 99	3	Schraube	Bolt
28	648 614 40	1	Fußbolzen	Basic bolt
30	505 940 98	2	Sicherungsring	Circlip
31	002 023 98	1	Lager	Bearing
40	648 765 40	1	Schlauchtrommel	Live reel
41	638 871 40	1	Halter für Schlauchtrommel	Retainer for live reel
42	649 622 40	1	Schlauchführung	Hose guide
43	649 624 40	1	Halter	Retainer
44	638 854 40	1	Festpunkthalter	Fixed point retainer
45	648 866 40	1	Festpunkt	Fixed point
46	648 872 40	1	Halter	Retainer
47	664 400 40	2	Halter	Retainer
48	648 875 40	1	Schlauchführung	Hose guide
49	649 621 40	1	Befestigungsblech	Mounting plate
50	649 627 40	1	Halter	Retainer
51	649 628 40	1	Halter	Retainer
52	649 629 40	1	Halter	Retainer

**Anbau wippbare HAV
Luffing Main Boom Extension Arr.**

179-6150

Seite/Page 3 / 4

Bild-Nr Fig Fig Fig Fig Bild nr	ET-Nr Part-No No. de Piece No. de Pieza No. del Pezzo Detalj nr	Stückzahl Qty Qte Ctd Qta Antal		Gegenstand Description Designation Descripcion Designazione Benaeming
53	649 631 40	1	Befestigungsblech	Mounting plate
54	308 632 99	4	Schraube	Bolt
55	334 695 99	4	Mutter	Nut
56	624 880 40	4	Rolle - Mundstück	Roller
57	511 618 98	1	Klappstecker	Fore lock
58	500 623 98	8	Schraube	Bolt
59	307 577 99	10	Schraube	Bolt
60	334 681 99	8	Mutter	Nut
61	060 101 40	8	Mutter	Nut
62	576 490 40	4	Kupplungsmuffe	Coupling sleeve
63	551 596 40	4	Verschlußmutter	Lock nut
64	576 491 40	4	Kupplungsstecker	Coupler plug
65	551 597 40	4	Verschlußschraube	Plug
66	634 487 40	4	Stutzen	Socket
67	621 848 40	4	Stutzen	Socket
68	634 485 40	4	Stutzen	Socket
69	307 425 99	4	Schraube	Bolt
70	664 406 40	2	Winkel	Angle
71	649 630 40	4	Schlauchleitung	Hose assy.
90	648 801 40	2	Schlauchleitung, 29m lang	Hose assy. 29m long
91	648 802 40	2	Schlauchleitung, 28,3m lang	Hose assy. 28,3m long

**Anbau wippbare HAV
Luffing Main Boom Extension Arr.**

179-6150

Seite/Page 4 / 4