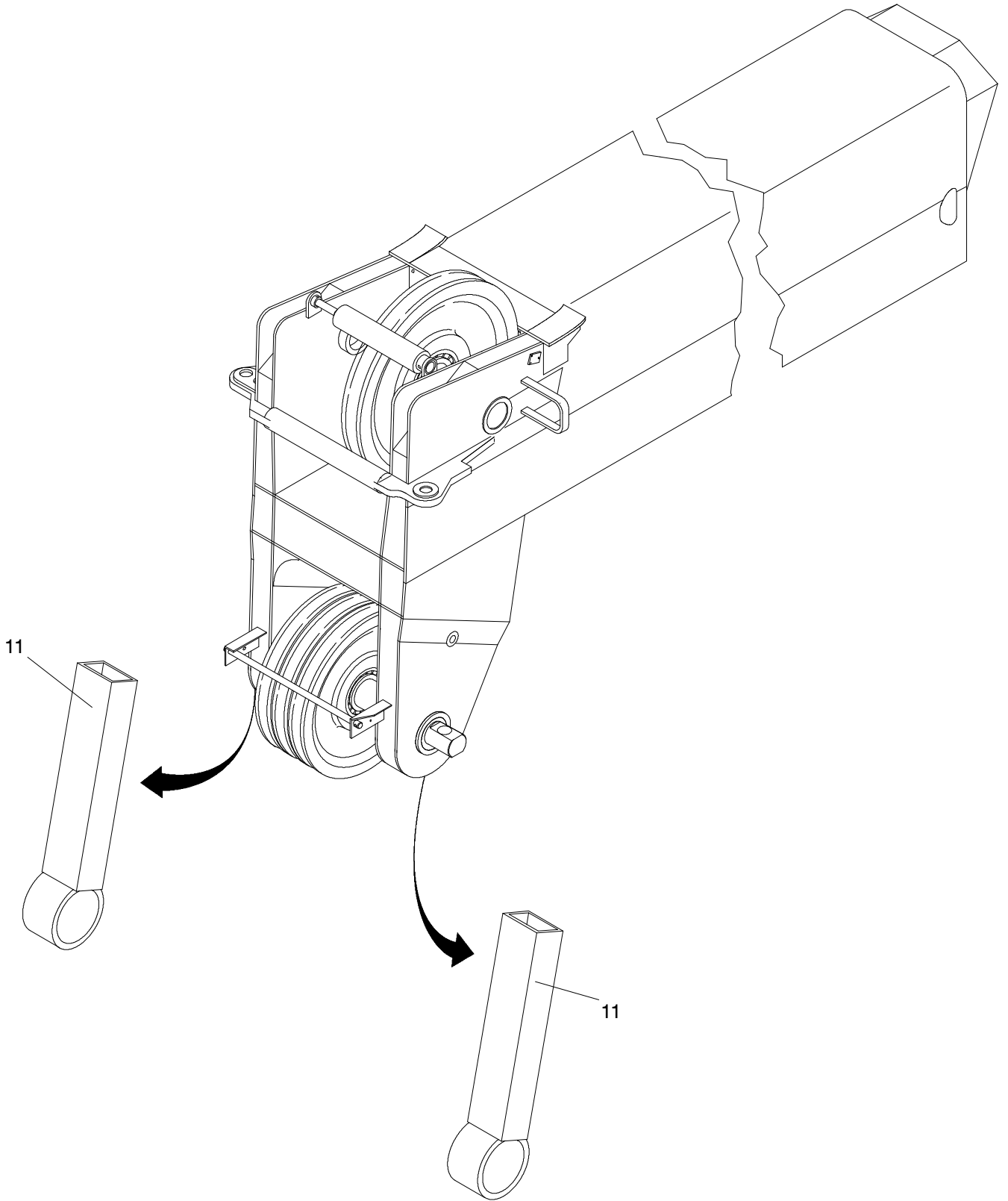


179-6157

Seite/Page 1 / 3



179-6157

Seite/Page 2 / 3

Bild-Nr Fig Fig Fig Fig Bild nr	ET-Nr Part-No No. de Piece No. de Pieza No. del Pezzo Detalj nr	Stückzahl Qty Qte Ctd Qta Antal		Gegenstand Description Designation Descripcion Designazione Benaemning
01	648 613 40	1	Widerlager	Resistor bearing
02	648 323 40	1	Stange, links mit Wagenheber	Rod, l.h. with lifting jack
03	648 324 40	1	Stange, rechts	Rod, r.h.
04	461 128 40	1	Bolzen	Pin
05	308 675 99	1	Schraube	Bolt
06	334 680 99	1	Mutter	Nut
07	310 105 99	1	Flügelschraube	Thumb screw
08	490 110 40	2	Kupplungsbolzen	Pin
09	664 863 40	1	Schild	Plate
10	307 403 99	2	Schraube	Bolt
11	664 867 40	2	Stütze	Bracket

Teile zum Transport
Parts for Transport

179-6157

Seite/Page 3 / 3