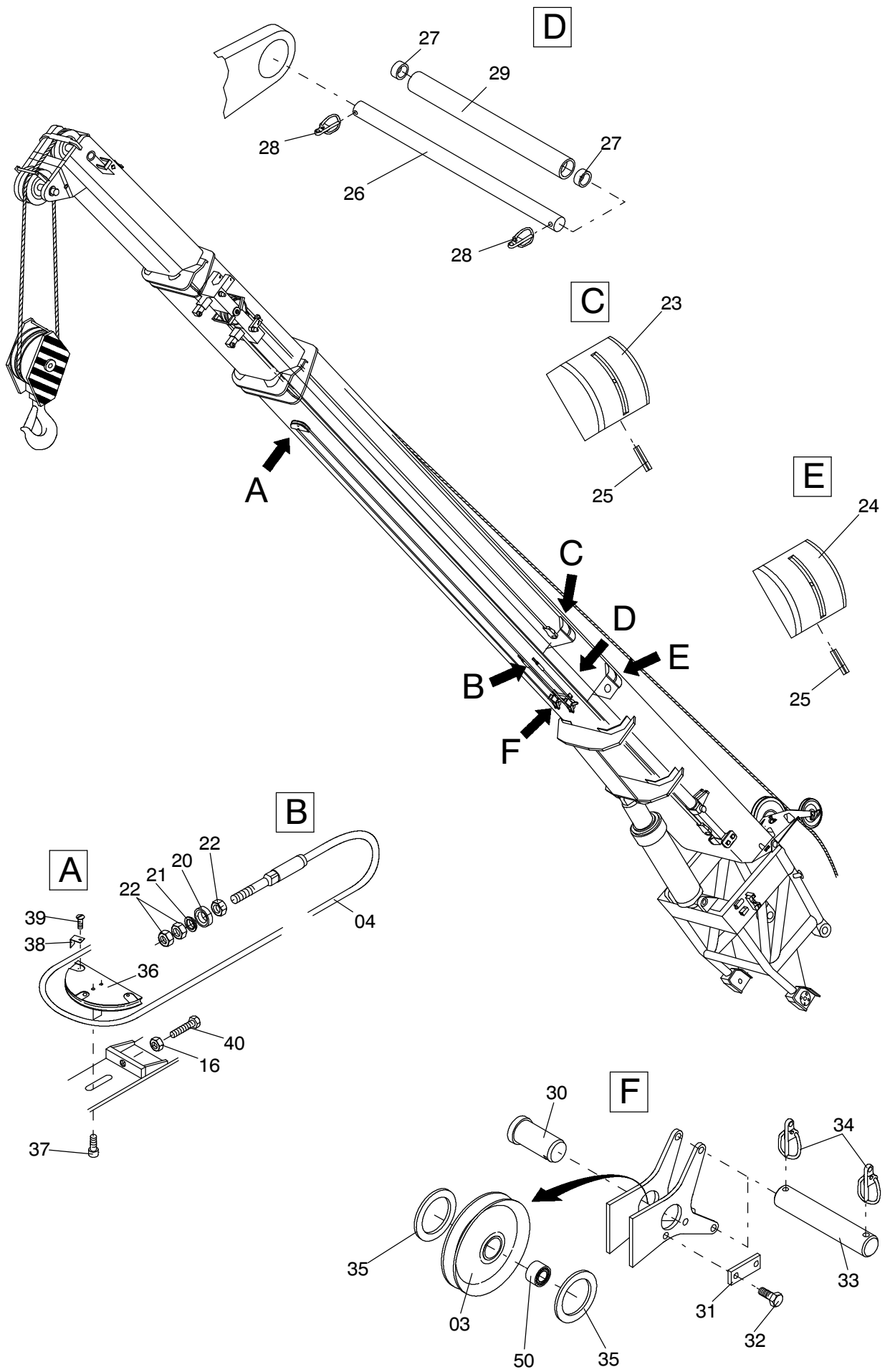


179-6158

Seite/Page 1 / 4



179-6158

Seite/Page 2 / 4

Bild-Nr Fig Fig Fig Fig Bild nr	ET-Nr Part-No No. de Piece No. de Pieza No. del Pezzo Detalj nr	Stückzahl Qty Qte Ctd Qta Antal		Gegenstand Description Designation Descripción Designazione Benaemning
01	639 367 40	1	Zylinderführung	Cylinder guide
02	-	1	Teleskopierzylinder s. EL-Blatt 124-6042a	Telescopic cylinder see page 124-6042a
03	639 381 40	2	Seilrolle einschl. Bild-Nr. 50	Sheave incl. fig-no: 50
04	639 368 40	1	Einfahrseil	Retracking rope
05	639 369 40	2	Ausfahrseil	Extending rope
06	408 976 40	2	Bolzen	Pin
07	342 668 99	2	Sicherungsring	Circlip
08	639 370 40	4	Bolzen	Pin
09	639 371 40	4	Achshalter	Axle stirrup
10	319 272 99	16	Schraube	Bolt
11	485 212 40	2	Bolzen	Pin
12	434 399 40	2	Achshalter	Axle stirrup
13	307 425 99	2	Schraube	Bolt
14	343 108 99	2	Federring	Lock washer
15	496 148 40	2	Schraube	Bolt
16	332 355 99	3	Mutter	Nut
17	639 372 40	2	Bolzen	Pin
18	342 142 99	2	Splint	Cotter pin
19	319 301 99	8	Schraube	Bolt
20	500 304 98	2	Kugelpfanne	Ball cup
21	115 121 99	2	Kugelscheibe	Spherical shim
22	332 340 99	4	Mutter	Nut
23	639 399 40	2	Gleitbacke	Lining
24	639 400 40	2	Gleitbacke	Lining
25	345 062 99	4	Spannstift	Dowel pin
26	639 401 40	1	Achse	Axle
27	639 402 40	2	Buchse	Bushing
28	511 617 98	2	Klappstecker	Fore lock
29	639 403 40	1	Rohr	Pipe
30	639 404 40	2	Achse	Axle
31	639 405 40	2	Achshalter	Axle stirrup
32	307 798 99	4	Schraube	Bolt
33	639 406 40	4	Achse	Axle
34	621 138 40	4	Klappstecker	Fore lock
35	639 407 40	4	Scheibe	Washer
36	639 408 40	1	Blech	Plate
37	319 199 99	2	Schraube	Bolt
38	639 409 40	3	Halter	Retainer
39	318 385 99	3	Schraube	Bolt

Teleskopierzylindereinbau wippbare HAV
Telescopic Cylinder Arr., Luffing Main Boom Extension

179-6158

Seite/Page 3 / 4

Bild-Nr Fig Fig Fig Fig Bild nr	ET-Nr Part-No No. de Piece No. de Pieza No. del Pezzo Detalj nr	Stückzahl Qty Qte Ctd Qta Antal		Gegenstand Description Designation Descripcion Designazione Benaemning
40	307 837 99	1	Schraube	Bolt
50	639 398 40	1	Lager	Bearing

Teleskopierzylindereinbau wippbare HAV
Telescopic Cylinder Arr., Luffing Main Boom Extension

179-6158

Seite/Page 4 / 4