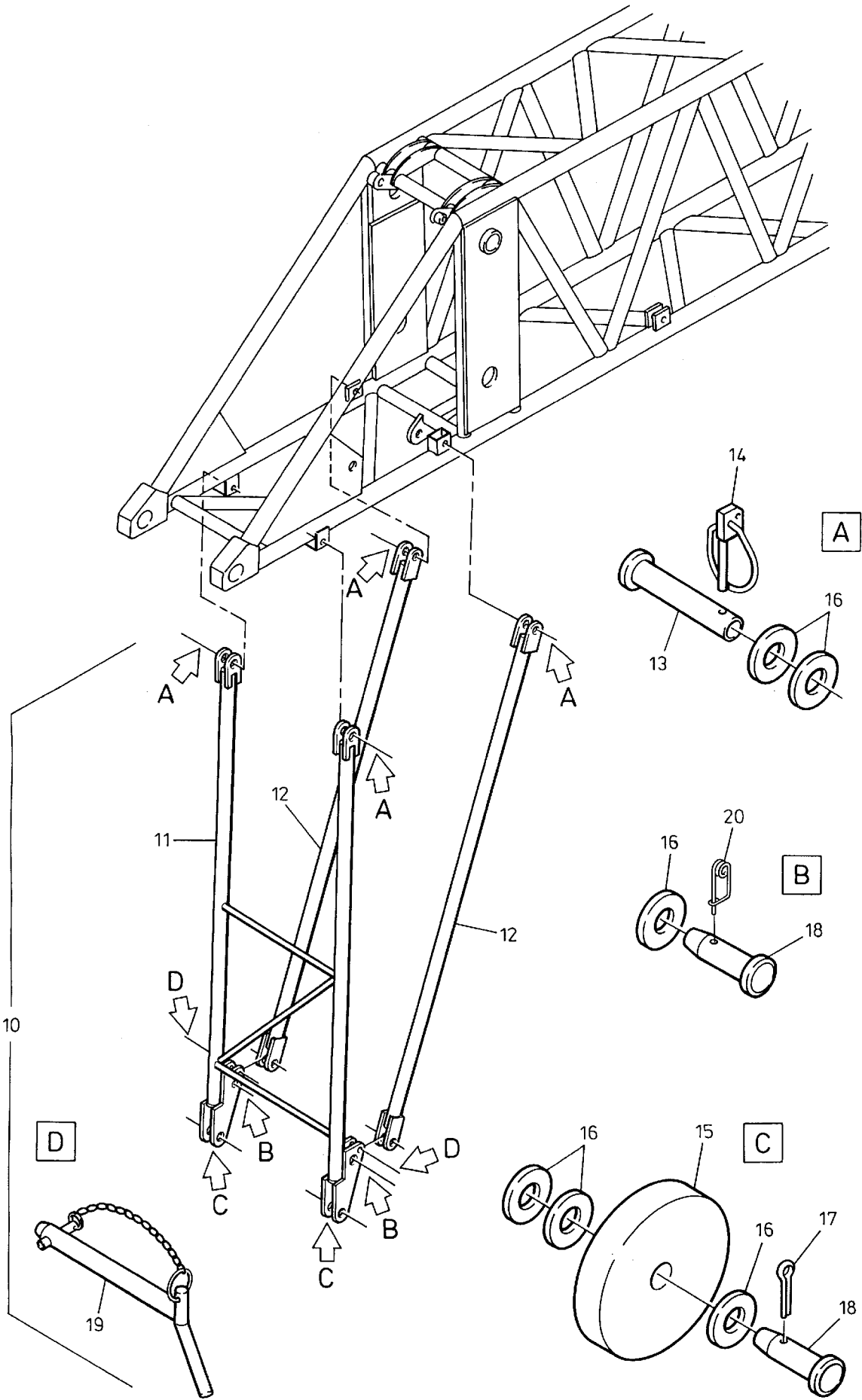
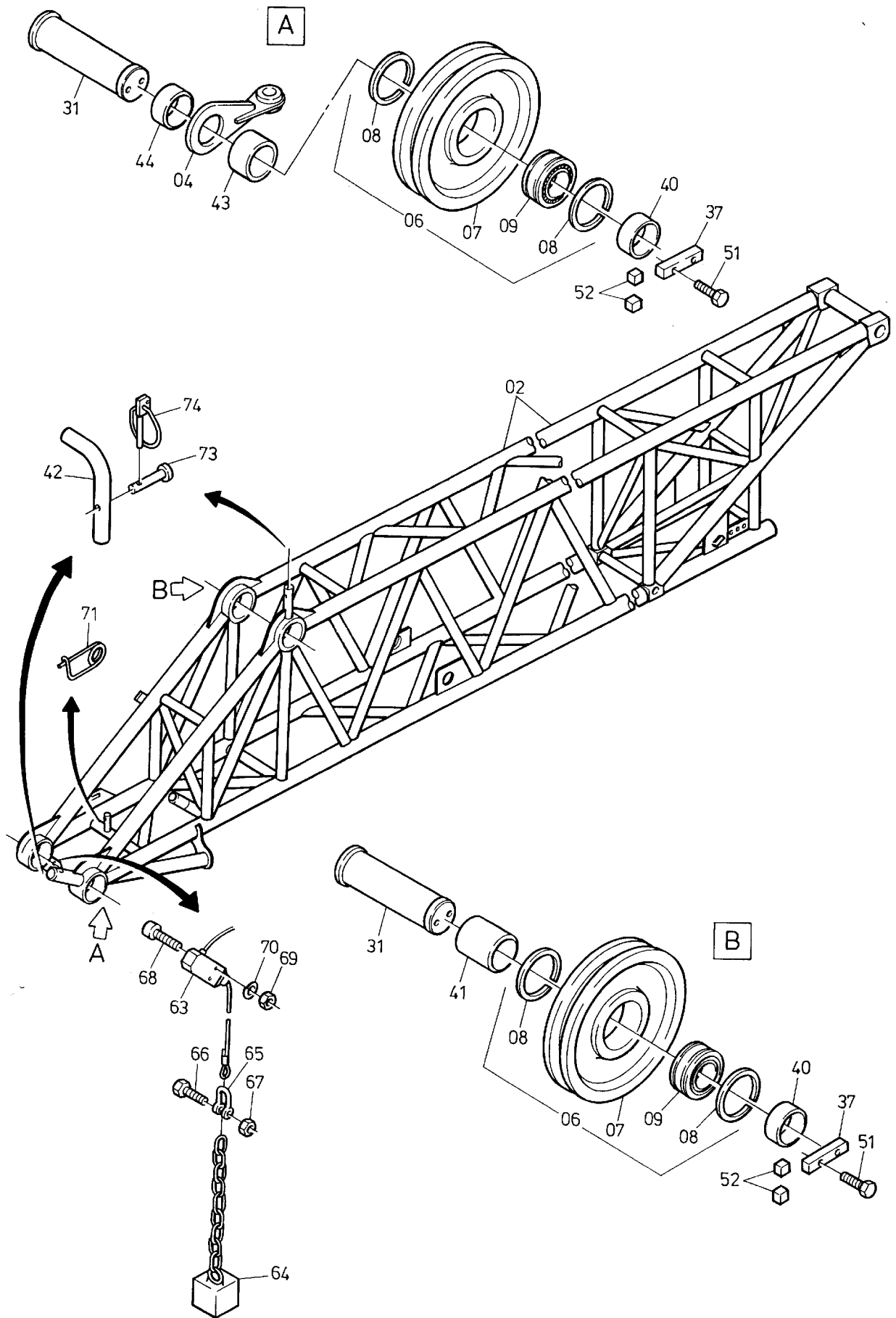


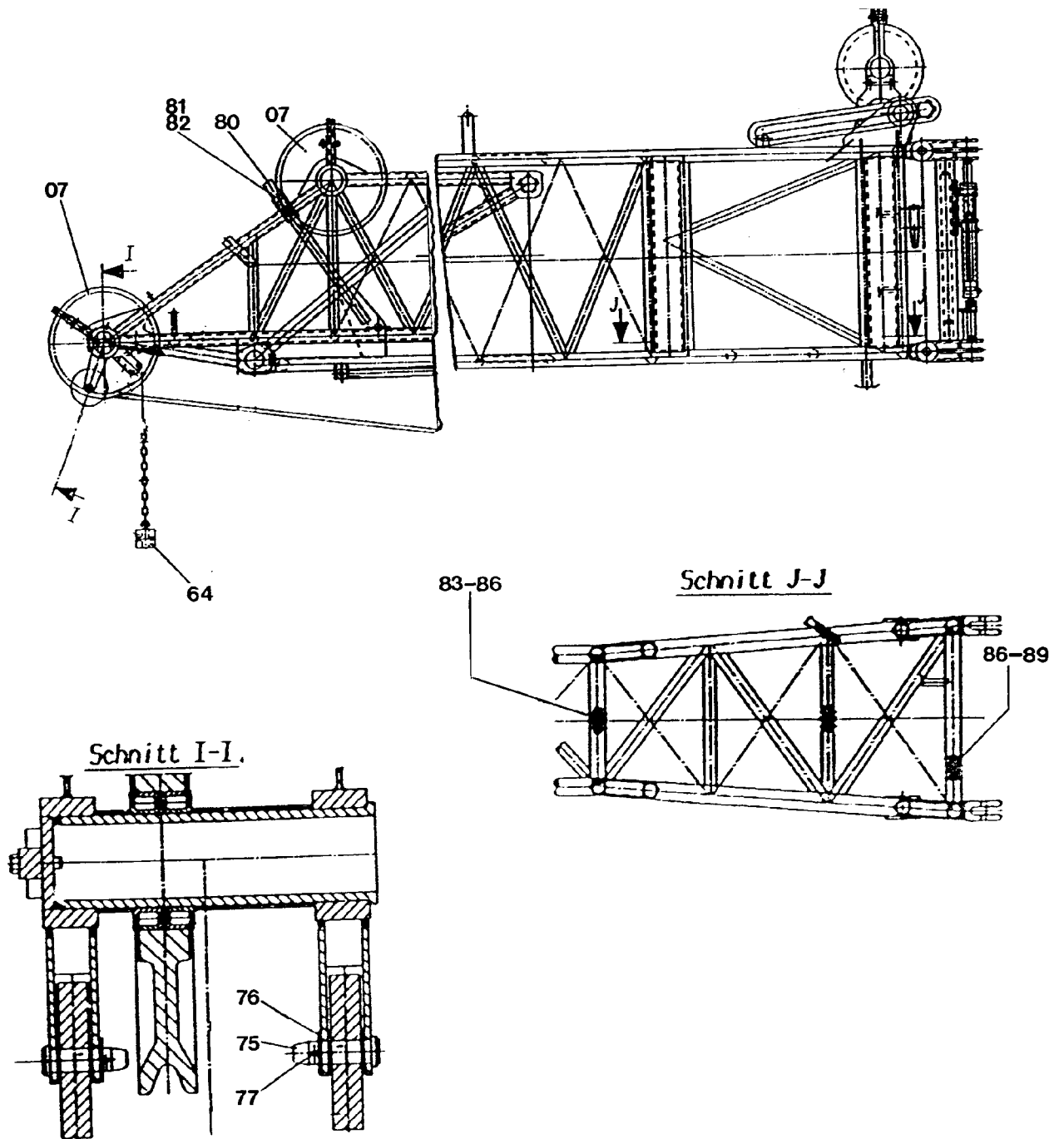
179-6160



179-6160



179-6160



179-6160

Bild-Nr Fig Fig Fig Fig Bild nr	ET-Nr Part-No No. de Piece No. de Pieza No. del Pezzo Detalj nr	Stückzahl Qty Qte Ctd Qta Antal		Gegenstand Description Designation Descripcion Designazione Benaemning
00	565 500 40	1	HA-Verlängerung kpl.	Main boom extension assy.
01	565 072 40	1	Grundausleger, SK	Basic boom (weldment)
02	565 071 40	1	Spitze, SK	Point (weldment)
03	-	1	Adapter s. EL-Blatt 179-6165	Adapter see page 179-6165
04	580 530 40	1	Festpunkt	Fixed point
05	-	1	Umlenkrolle s. EL-Blatt 179-6170	Guide roller see page 179-6170
06	322 111 40	2	Seilrolle, Bild-Nr. 07-09	Sheave, fig-nos. 07-09
07	322 112 40	1	Seilrolle	Sheave
08	505 940 98	2	Sprengring	Snap ring
09	002 023 98	1	Rollenlager	Roller bearing
10	580 260 40	1	Stütze, Bild-Nr. 11-20	Support, fig-nos. 11-20
11	580 261 40	1	Stütze, SK	Support (weldment)
12	580 515 40	2	Stange	Rod
13	580 526 40	4	Bolzen	Pin
14	515 440 40	4	Klappstecker	Fore lock
15	580 527 40	2	Rolle	Roller
16	122 477 40	16	Scheibe	Disc
17	342 089 99	2	Splint	Cotter pin
18	334 751 40	2	Bolzen	Pin
19	461 130 40	2	Kupplungsbolzen	Pin
20	001 645 98	2	Sicherungsfeder	Locking spring
21	580 239 40	2	Lagerung kpl. Bild-Nr. 22-26	Support assy. fig-nos. 22-26
22	437 731 40	1	Lagerung	Support
23	394 639 40	1	Stützrolle	Roller
24	437 746 40	1	Bolzen	Pin
25	504 371 40	1	Achshalter	Axle stirrup
26	500 623 98	2	Skt.-Schraube	Bolt
30	580 631 40	2	Zuglasche	Bugle
31	580 644 40	2	Achse	Axle
32	549 910 40	2	Bolzen	Pin
32	580 527 40	2	Rolle ab 79 003	Roller from 79 003 up
33	549 892 40	1	Bolzen	Pin
34	580 327 40	1	Bolzen	Pin
35	580 326 40	1	Bolzen	Pin
36	002 019 98	2	Rollenlager	Roller bearing
36	601 830 40	2	Lager, kpl. ab 79 003	Bearing from 79 003 up
37	580 636 40	3	Achshalter	Axle stirrup
38	580 278 40	1	Rohr	Pipe
38	602 082 40	1	Rohr ab 79 003	Pipe from 79 003 up
<b>Hauptauslegerverlängerung Main Boom Extension</b>				<b>179-6160</b>  Seite/Page 5/7

Bild-Nr Fig Fig Fig Fig Bild nr	ET-Nr Part-No No. de Piece No. de Pieza No. del Pezzo Detalj nr	Stückzahl Qty Qte Ctd Qta Antal		Gegenstand Description Designation Descripcion Designazione Benaemning
39	580 279 40	2	Rohr	Pipe
39	601 835 40	2	Rohr ab 79 003	Pipe from 79 003 up
40	580 280 40	2	Rohr	Pipe
41	580 296 40	1	Rohr	Pipe
42	580 323 40	2	Rohr	Pipe
43	580 538 40	1	Rohr	Pipe
44	580 160 40	1	Rohr	Pipe
45	580 322 40	4	Halter	Retainer
46	580 324 40	4	Blech	Plate
47	580 635 40	4	Bolzen	Pin
48	394 639 40	4	Stützrolle	Roller
49	580 637 40	4	Rohr	Pipe
50	342 530 99	4	Sicherungsring	Circlip
51	307 314 99	6	Skt.-Schraube	Bolt
52	580 638 40	6	Knagge	Driver
53	580 639 40	1	Rohr	Pipe
54	408 644 40	2	Bolzen	Pin
55	504 770 98	2	Kugellager	Ball bearing
56	342 107 99	2	Splint	Cotter pin
57	580 640 40	2	Bolzen	Pin
57	601 907 40	2	Bolzen ab 79 003	Pin from 79 003 up
58	565 068 40	2	Platte	Plate
58	601 908 40	2	Scheibe ab 79 003	Disc from 79 003 up
59	319 568 99	6	Zyl.-Schraube	Bolt
59	320 215 99	6	Zyl.-Schraube ab 79 003	Bolt from 79 003 up
60	175 042 40	4	Steckbolzen	Socket pin
60	581 813 40	4	Steckbolzen ab 79 003	Socket pin from 79 003 up
61	001 645 98	4	Sicherungsfeder	Locking spring
62	490 110 40	2	Kupplungsbolzen	Pin
63	515 538 40	1	Hubendschalter	Hoist limit switch
64	551 363 40	1	Abschaltgewicht	Cutoff weight
65	506 807 98	1	Schäkel	Clevis
65	604 360 40	1	Schäkel ab 79 003	Clevis from 79 003 up
66	307 757 99	1	Skt.-Schraube	Bolt
67	334 626 40	1	Rohr	Pipe
67	334 626 99	1	Skt.-Mutter ab 79 003	Nut from 79 003 up
68	319 246 99	2	Zyl.-Schraube	Bolt
69	332 351 99	2	Skt.-Mutter	Nut
70	343 094 99	2	Federring	Lock washer
71	221 644 98	1	Sicherungsfeder	Locking spring
72	580 670 40	2	Anschlag	Stop
73	564 942 40	2	Bolzen für Seilschutz	Pin for rope protection

**Hauptauslegerverlängerung  
Main Boom Extension**

**179-6160**

Seite/Page 6/7

<b>Bild-Nr</b> Fig Fig Fig Fig Bild nr	<b>ET-Nr</b> Part-No No. de Piece No. de Pieza No. del Pezzo Detalj nr	<b>Stückzahl</b> Qty Qte Ctd Qta Antal		<b>Gegenstand</b> Description Designation Descripcion Designazione Benaemning
73	601 426 40	4	Bolzen für Seilschutz ab 79 003	Pin for rope protection from 79 003 up
74	551 053 40	2	Sicherheitsklappstecker	Safety pin
74	551 053 40	4	Sicherheitsklappstecker ab 79 003	Safety pin from 79 003 up
75	334 751 40	2	Bolzen	Pin
76	340 472 99	6	Scheibe	Disc
77	342 089 99	2	Splint	Cotter pin
80	502 012 40	1	Rohr entfällt ab 79 041	Pipe not applic. from 79 041
81	505 908 98	1	Sicherungsbolzen entfällt ab 79 041	Lock pin not applic. from 79 041
82	007 266 98	1	Sicherungsfeder entfällt ab 79 041	Locking spring not applic. from 79 041
83	533 988 99	2	Schellenhälfte	Half clamp
84	507 237 98	2	Deckplatte	Cover plate
85	308 535 99	4	Skt.-Schraube	Bolt
86	504 030 99	16	Mutter	Nut
87	533 984 99	6	Schellenhälfte	Half clamp
88	510 681 98	6	Deckplatte	Cover plate
89	308 534 99	12	Skt.-Schraube	Bolt
90	604 149 40	1	Gitterrost	Grating
91	112 728 12	3	Haken	Hook
92	515 596 40	3	Olive	Olive

**Hauptauslegerverlängerung**  
**Main Boom Extension**

**179-6160**

Seite/Page 7/7