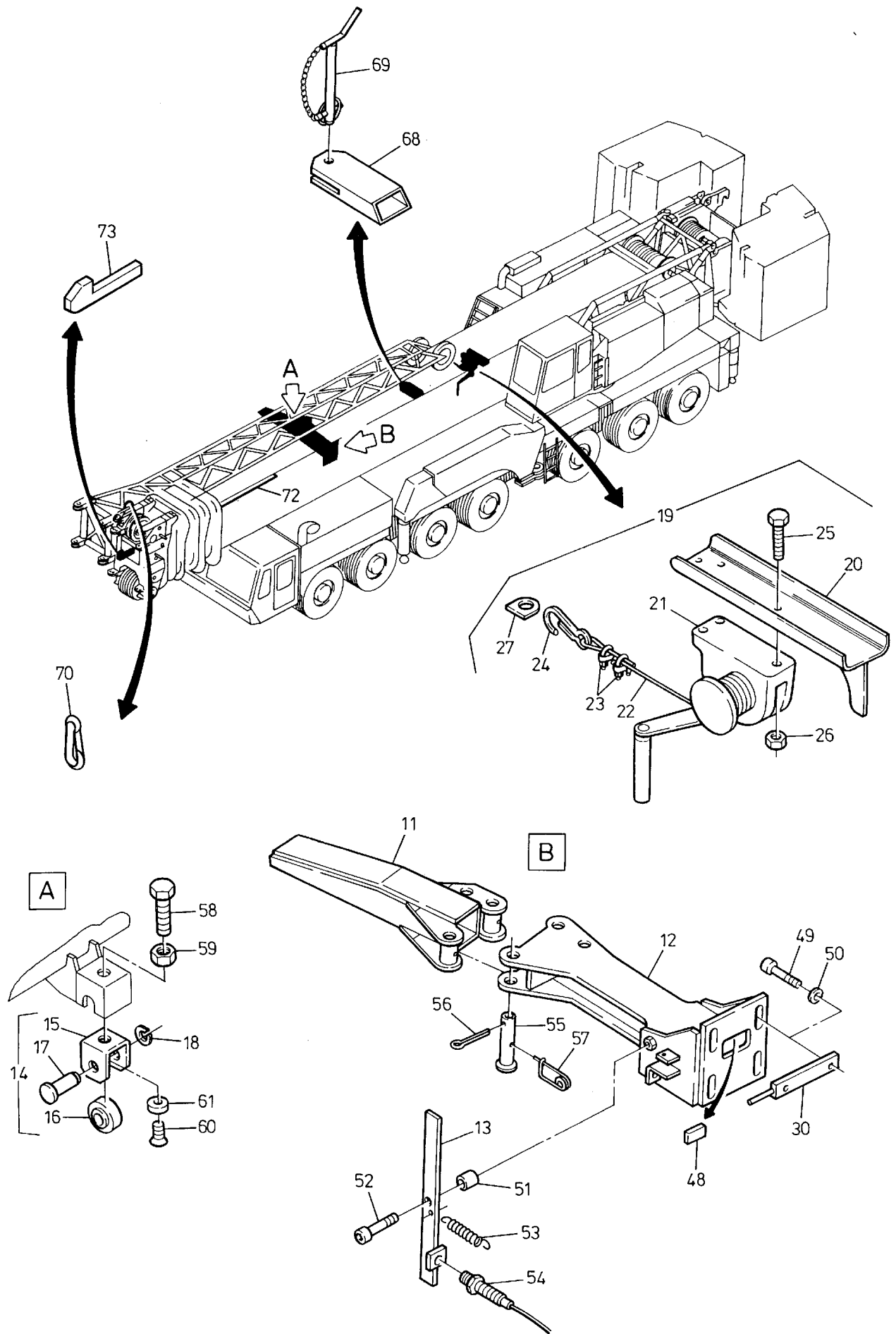


179-6180



179-6180

Bild-Nr Fig Fig Fig Fig Bild nr	ET-Nr Part-No No. de Piece No. de Pieza No. del Pezzo Detailj nr	Stückzahl Qty Qte Ctd Qta Antal		Gegegenstand Description Designation Descripcion Designazione Benaemning
00	565 450 40	1	Transportstellung kpl.	Travel lock assy.
01	580 896 40	1	Konsole oben	Console, top
02	580 897 40	1	Konsole unten	Console, lower
03	565 802 40	1	Konsole	Console
04	580 885 40	1	Zusatzteile zum Grundkasten	Add. parts for basic case
05	-	1	Hydraulik-Grundkasten für Hauptauslegerverlängerung s. EL-Blatt 179-1890	Hydraulic - basic case for main boom extension see page 179-1890
06	581 003 40	2	Schwenkzylinder kpl. Bild-Nr. 07-10	Swing cylinder assy. fig-nos. 07-10
07	581 047 40	1	Gelenkkopf	Knuckle
08	-	1	Schwenkzylinder s. EL-Blatt 90-1041	Swing cylinder see page 90-1041
09	581 087 40	1	Führungsrohr	Guide tube
10	332 338 99	2	Skt.-Mutter	Nut
11	580 245 40	1	Anlaufschiene	Rail
11	602 176 40	1	Anlaufschiene ab 79 003	Rail from 79 003 up
12	580 244 40	1	Anlaufschiene	Rail
13	581 027 40	1	Schalthebel	Gear shift-lever
14	423 326 40	2	Stützrolle, Bild-Nr. 15-18	Roller, fig-nos. 15-18
15	423 338 40	1	Lagerbock	Bearing support
16	394 639 40	1	Stützrolle	Roller
17	407 027 40	1	Bolzen	Pin
18	342 530 99	1	Sicherungsring	Circlip
19	565 014 40	1	Seilwinde, Bild-Nr. 20-27	Rope winch, fig-nos. 20-27
19	602 197 40	1	Seilwinde, Bild-Nr. 20-27 ab 79 003	Rope winch, fig-nos. 20-27 from 79 003 up
20	565 015 40	1	Konsole	Console
20	602 198 40	1	Konsole ab 79 003	Console from 79 003 up
21	243 813 40	1	Seilwinde	Rope winch
22	322 180 99	1	Seil 3m lg.	Rope
23	300 024 99	2	Seilklemme	Rope clamp
24	341 270 99	1	Karabinerhaken	Trigger snap
25	308 577 99	3	Skt.-Schraube	Bolt
26	332 333 99	3	Skt.-Mutter	Nut
27	565 016 40	1	Öse	Eye
27	313 500 99	1	Ringschraube ab 79 003	Eyebolt from 79 003 up
-	332 351 99	1	Skt.-Mutter zu Ringschraube	Nut for eyebolt
30	581 036 40	2	Gewindeplatte	Thread plate
31	-	1	Lenkzylinder s. EL-Blatt 90-1266	Steering cylinder see page 90-1266
32	580 253 40	1	Bolzen	Pin
33	580 256 40	1	Bolzen	Pin

**Transportstellung Hauptauslegerverlängerung**  
**Travel Lock Main Boom Extension**

**179-6180**

Seite/Page 3/5

Bild-Nr Fig Fig Fig Fig Bild nr	ET-Nr Part-No No. de Piece No. de Pieza No. del Pezzo Detailj nr	Stückzahl Qty Qte Ctd Qta Antal		Gegenstand Description Designation Descripcion Designazione Benaemning
34	335 215 99	2	Bolzen	Pin
35	472 687 99	1	Ketten 2m lg.	Chain
36	007 266 99	4	Sicherungsfeder	Locking spring
37	347 414 99	2	Gewindestift	Threaded pin
38	580 257 40	2	Bolzen	Pin
39	319 266 99	1	Zyl.-Schraube	Bolt
40	580 127 40	1	Ring	Ring
41	325 369 99	2	Gewindestift	Threaded pin
42	565 986 40	4	Knagge	Driver
43	319 157 99	4	Zyl.-Schraube	Bolt
44	340 467 99	4	Scheibe	Disc
45	581 066 40	3	Knagge	Driver
46	319 301 99	8	Zyl.-Schraube	Bolt
47	340 470 99	8	Scheibe	Disc
48	581 067 40	1	Knagge	Driver
49	319 337 99	4	Zyl.-Schraube	Bolt
50	340 471 99	4	Scheibe	Disc
51	581 068 40	1	Rohr	Pipe
52	319 256 99	1	Zyl.-Schraube	Bolt
53	490 111 40	1	Zugfeder	Draw spring
54	515 888 40	2	Näherungsschalter	Switch
55	581 043 40	2	Bolzen	Pin
56	342 085 99	1	Splint	Cotter pin
57	001 645 98	1	Sicherungsfeder	Locking spring
58	485 352 40	2	Skt.-Schraube	Bolt
59	333 263 99	2	Skt.-Mutter	Nut
60	320 471 99	2	Senkschraube	Countersunk screw
61	484 935 40	2	Ring	Ring
62	581 083 40	1	Gewindeplatte	Thread plate
63	319 552 99	1	Zyl.-Schraube	Bolt
64	343 105 99	1	Federring	Lock washer
65	302 548 99	8	Skt.-Schraube	Bolt
66	332 355 99	8	Skt.-Mutter	Nut
67	340 469 99	16	Scheibe	Disc
68	581 015 40	1	Hohlprofil	Hollow profile
69	461 128 40	1	Kupplungsbolzen	Pin
70	341 270 99	2	Karabinerhaken	Trigger snap
70	602 222 40	1	Halter	Retainer
71	581 112 40	8	Knagge	Driver
72	-	1	Hydraulik-Hauptausleger für Hauptauslegerverlängerung s. EL-Blatt 179-1890	Hydraulic - main boom for main boom extension see page 179-1890

<b>Bild-Nr</b> Fig Fig Fig Fig Bild nr	<b>ET-Nr</b> Part-No No. de Piece No. de Pieza No. del Pezzo Detailj nr	<b>Stückzahl</b> Qty Qte Ctd Qta Antal		<b>Gegenstand</b> Description Designation Descripcion Designazione Benaemning
73	581 101 40	1	Anschlag	Stop
-	602 149 40	1	Schild	Plate
-	350 971 99	4	Kerbnagel	Grooved drive stud