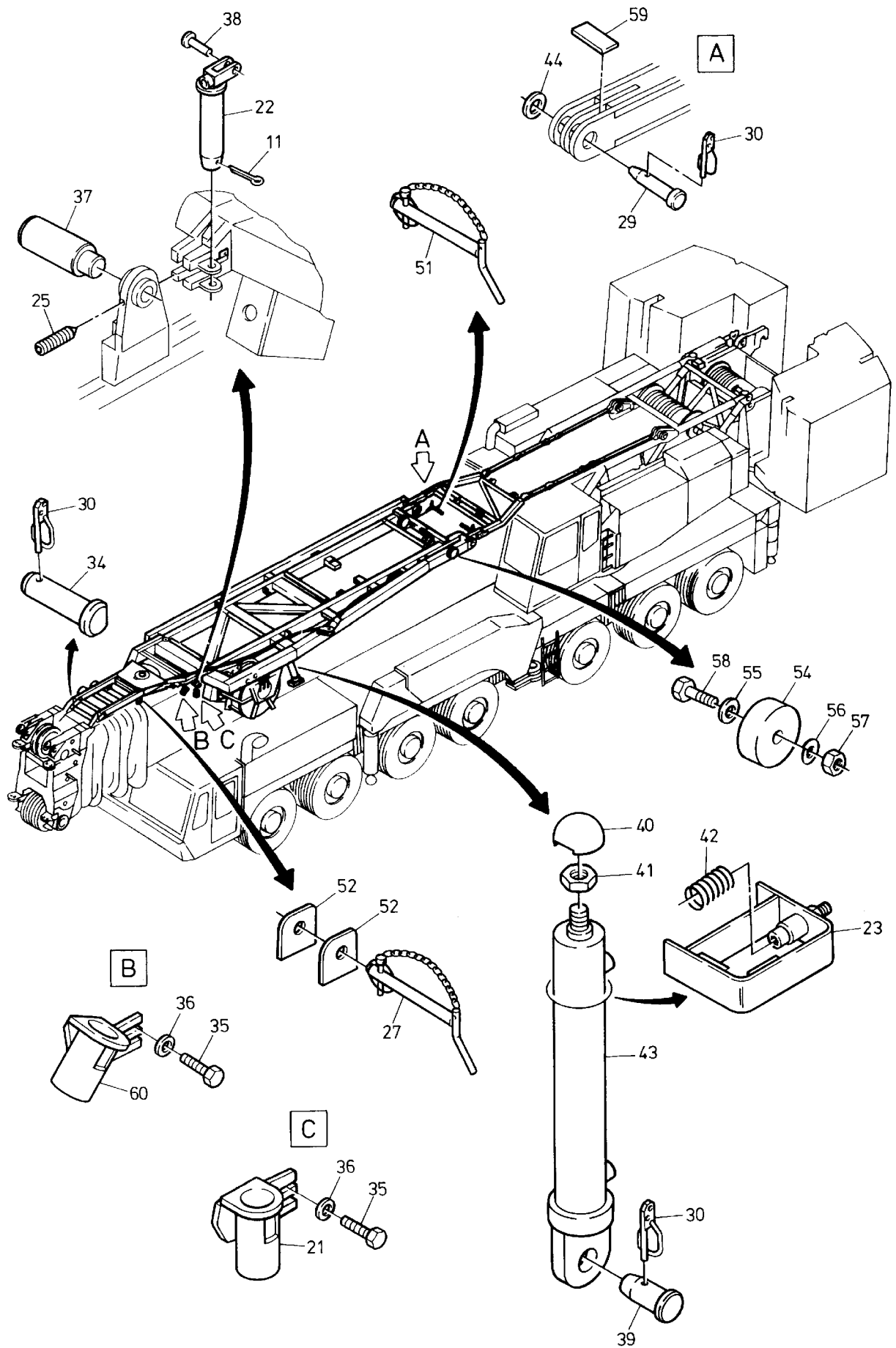


179-6330



179-6330

Bild-Nr Fig Fig Fig Fig Bild nr	ET-Nr Part-No No. de Piece No. de Pieza No. del Pezzo Detalj nr	Stückzahl Qty Qte Ctd Qta Antal		Gegenstand Description Designation Descripcion Designazione Benaemning
00	565 000 40	1	Abspannung Hauptausl. kpl.	Bracing main boom assy.
01	-	1	Abspannbock kpl. s. EL-Blatt 179-6335,etc.	Bracing support assy. see page 179-6335,etc.
02	-	1	Umlenkrolle s. EL-Blatt 179-6340	Guide roller see page 179-6340
03	565 043 40	1	Traverse kpl. Bild-Nr. 04-14	Lifting beam assy. fig-nos. 04-14
04	565 044 40	1	Traverse SK	Lifting beam (weldment)
05	565 498 40	1	Rohr	Pipe
06	342 101 99	6	Splint	Cotter pin
07	340 470 99	10	Scheibe	Disc
08	565 495 40	4	Rolle	Roller
09	408 644 40	2	Bolzen	Pin
10	565 496 40	1	Halter, links	Retainer, l.h.
11	342 103 99	2	Splint	Cotter pin
12	459 892 40	2	Buchse	Bushing
13	461 128 40	2	Kupplungsbolzen	Pin
14	565 499 40	1	Halter, rechts	Retainer, r.h.
15	624 896 40	4	Schraube	Bolt
16	332 220 99	4	Mutter	Nut
18	581 180 40	2	Abspannstange	Bracing rod
19	581 176 40	2	Abspannstange	Bracing rod
20	581 174 40	2	Abspannstange	Bracing rod
21	602 236 40	1	Halter für Endschalter	Retainer for limit switch
22	512 530 40	2	Bolzen	Pin
23	601 226 40	1	Halter	Retainer
24	-	-	Hydraulik - Superlift - Abspannwinde s. EL-Blatt 179-1850	Hydraulic - superlift - bracing winch see page 179-1850
25	325 161 99	2	Gewindestift	Threaded pin
26	565 417 40	1	Bolzen	Pin
27	461 128 40	8	Kupplungsbolzen	Pin
28	581 199 40	4	Lasche	Shackle
29	565 412 40	8	Bolzen	Pin
30	551 052 40	9	Klappstecker	Fore lock
31	565 414 40	2	Bolzen	Pin
32	512 656 40	3	Klappstecker	Fore lock
33	565 415 40	2	Bolzen	Pin
34	565 143 40	2	Bolzen	Pin
35	307 646 99	4	Skt.-Schraube	Bolt
36	340 506 99	4	Scheibe	Disc
37	565 478 40	2	Achse	Axle

**Abspannung Hauptausleger
Bracing Main Boom**

179-6330

Seite/Page 3/4

Bild-Nr Fig Fig Fig Fig Bild nr	ET-Nr Part-No No. de Piece No. de Pieza No. del Pezzo Detalj nr	Stückzahl Qty Qte Ctd Qta Antal		Gegenstand Description Designation Descripcion Designazione Benaemning
38	002 828 98	2	Bolzen	Pin
39	565 416 40	1	Bolzen	Pin
40	664 202 40	1	Stempel	Plunger
41	333 130 99	1	Skt.-Mutter	Nut
42	502 324 98	1	Druckfeder	Compression spring
43	-	1	Zylinder s. EL-Blatt 90-1094	Cylinder see page 90-1094
44	565 413 40	10	Ring	Ring
45	565 059 40	1	Seil L=206 m	Rope
46	930 321 44	1	Seilschloß	Rope sockets
47	001 811 98	1	Seilklemme	Rope clamp
48	332 340 99	1	Skt.-Mutter	Nut
49	601 236 40	2	Halter	Retainer
50	601 230 40	2	Halter	Retainer
51	461 130 40	2	Kupplungsbolzen	Pin
52	601 221 40	2	Halter	Retainer
53	930 302 44	2	Seilkeil	Rope key
54	576 477 40	1	Bockrolle	Fixed roller
55	504 372 98	4	Scheibe	Disc
56	343 108 99	4	Federring	Lock washer
57	332 111 99	4	Skt.-Mutter	Nut
58	307 597 99	4	Skt.-Schraube	Bolt
59	601 267 40	2	Knagge	Driver
60	602 117 40	1	Halter für Endschalter	Retainer for limit switch
61	-	1	Überlastschaltung kpl. s. EL-Blatt 179-6350	Overload cut-off see page 179-6350
62	602 201 40	2	Halter	Retainer
63	602 203 40	2	Halter	Retainer
64	602 206 40	2	Rohr	Pipe
65	604 464 40	2	Schwingungsdämpfer	Shock absorber
66	319 260 99	4	Zyl.-Schraube	Bolt
67	332 333 99	4	Skt.-Mutter	Nut
68	340 508 99	4	Scheibe	Disc
69	319 349 99	2	Zyl.-Schraube	Bolt
70	332 212 99	2	Skt.-Mutter	Nut
71	340 509 99	2	Scheibe	Disc

**Abspannung Hauptausleger
Bracing Main Boom**

179-6330

Seite/Page 4/4