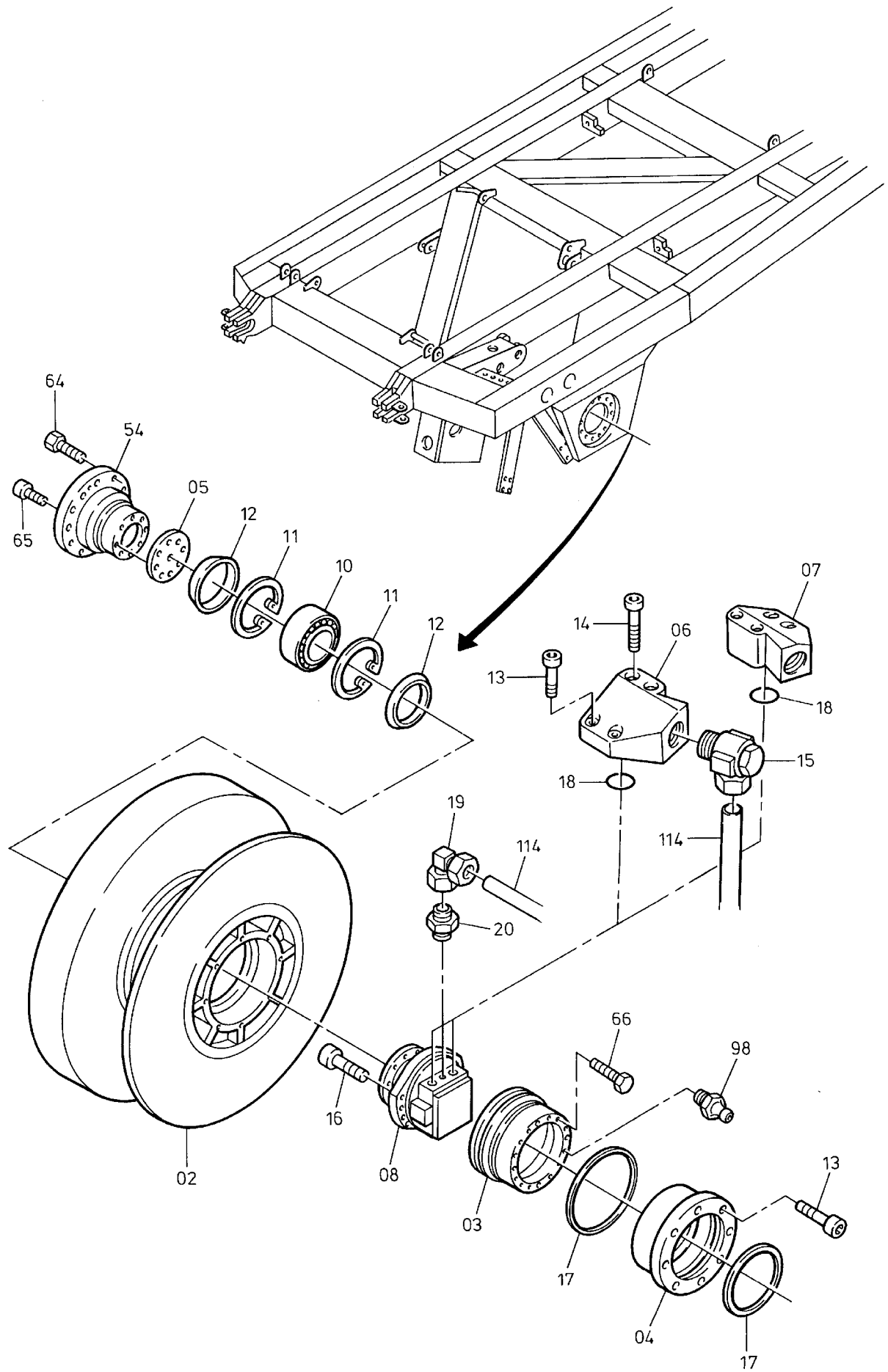
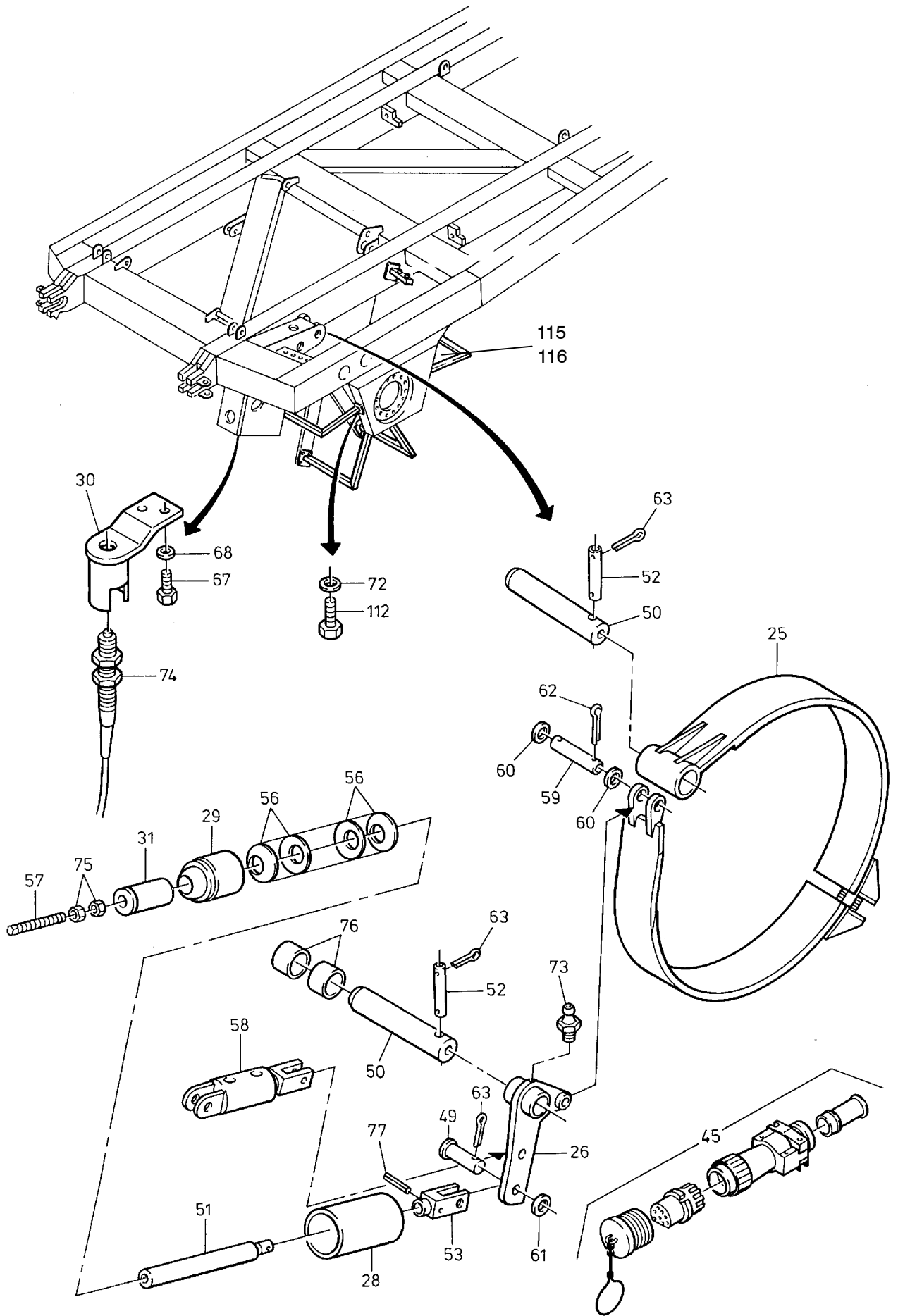


179-6335a



179-6335a



179-6335a

Seite/Page 3 / 6

Bild-Nr Fig Fig Fig Fig Bild nr	ET-Nr Part-No No. de Piece No. de Pieza No. del Pezzo Detalj nr	Stückzahl Qty Qte Ctd Qta Antal		Gegenstand Description Designation Descripcion Designazione Benaemning
00	877 100 40	1	Abspannbock	Bracing support assy.
01	877 101 40	1	Abspannbock SK	Bracing support assy.(weldment)
02	564 077 40	1	Seiltrommel	Rope drum
03	565 538 40	1	Lagergehäuse	Bearing retainer
04	601 744 40	1	Gleitlager	Friction bearing
05	564 960 40	1	Scheibe	Disc
06	564 961 40	1	Adapter, links	Adapter l. h.
07	564 962 40	1	Adapter, rechts	Adapter r. h.
08	-	1	Radialmotor siehe EL-Blatt 90-1042 etc	Radial piston motor see page 90-1042 etc
10	551 954 40	1	Rollenlager	Roller bearing
11	342 702 99	2	Sicherungsring	Circlip
12	490 246 40	2	Nilosring	Seal
13	319 255 99	12	Zyl. Schraube	Bolt
14	319 259 99	4	Zyl. Schraube	Bolt
15	006 891 98	2	Verschraubung	Union
16	319 305 99	8	Zyl. Schraube	Bolt
17	576 193 40	-	Filzdichtung 5x4 Länge angeben	Felt gasket state length required
18	288 758 40	2	O-Ring	O-ring
19	006 894 98	1	Verschraubung	Union
20	373 000 99	1	Stutzen	Socket
21	350 564 99	2	Schmiernippel	Grease nipple
25	-	1	Bremsband siehe EL-Blatt 188-6351	Band see page 188-6351
26	458 782 40	1	Hebel	Lever
28	458 789 40	1	Schutzrohr	Cover tube
29	458 788 40	1	Schutzrohr	Cover tube
30	468 472 40	1	Endschalterbefestigung	Limit switch mounting
31	458 806 40	1	Montagehilfe	Mounting device
32	884 061 40	1	Schwinge kpl. Bild-Nr. 33-38	Rocker arm assy. fig-nos. 33-38
33	884 062 40	1	Schwinge SK	Rocker arm (weldment)
34	564 903 40	1	Seilrolle	Sheave
35	601 935 40	1	Schwingenachse	Rocker axle
36	459 885 40	1	Deckel	Cover
37	350 561 99	1	Schmiernippel	Grease nipple
38	320 345 99	6	Zyl. Schraube	Bolt
40	565 050 40	2	Schwinge SK	Rocker arm (weldment)
41	565 046 40	1	Seilfestpunkt	Fixed rope point
42	-	1	Rollenhalter, rechts siehe EL-Blatt 179-6337	Retainer for roller r. h. see page 179-6337

**Abspannbock
Bracing Support**

179-6335a

Seite/Page 4 / 6

Bild-Nr Fig Fig Fig Fig Bild nr	ET-Nr Part-No No. de Piece No. de Pieza No. del Pezzo Detalj nr	Stückzahl Qty Qte Ctd Qta Antal		Gegenstand Description Designation Descripcion Designazione Benaemning
43	-	1	Rollenhalter, links siehe EL-Blatt 179-6337	Retainer for roller l. h. see page 179-6337
44	113 050 12	1	Seil	Rope
45	570 073 40	1	Stecker zum Initiator	Plug for initiator
46	565 326 40	2	Bolzen	Pin
47	884 080 40	2	Rohr	Pipe
48	565 328 40	2	Achshalter	Axle stirrup
49	335 041 99	3	Bolzen	Pin
50	564 978 40	2	Bolzen	Pin
51	458 785 40	1	Bolzen	Pin
52	335 163 99	2	Bolzen	Pin
53	458 784 40	1	Gabelkopf	Fork end
54	564 977 40	1	Flansch	Flange
56	461 102 40	55	Tellerfeder	Cup spring
57	468 473 40	1	Gewindestange	Threaded rod
58	-	1	Zylinder siehe EL-Blatt 90.1089	Cylinder see page 90-1089
59	502 986 98	1	Bolzen	Pin
60	340 619 99	2	Scheibe	Disc
61	340 610 99	3	Scheibe	Disc
62	342 102 99	14	Splint	Cotter pin
63	342 084 99	4	Splint	Cotter pin
64	307 845 99	12	Skt.-Schraube	Bolt
65	319 255 99	8	Zyl.-Schraube	Bolt
66	307 842 99	16	Skt.-Schraube	Bolt
67	307 576 99	2	Skt.-Schraube	Bolt
68	340 628 99	2	Scheibe	Disc
71	307 774 99	12	Zyl.-Schraube	Bolt
72	340 465 99	16	Scheibe	Disc
73	350 561 99	1	Schmiernippel	Grease nipple
74	515 888 40	1	Näherungsschalter	Switch
75	332 340 99	2	Skt.-Mutter	Nut
76	270 306 40	2	Buchse	Bushing
77	345 547 99	1	Spannstift	Dowel pin
78	565 329 40	1	Rolle	Roller
79	565 330 40	1	Achse	Axle
80	368 248 99	4	Kugellager	Ball bearing
81	468 008 40	4	Achshalter	Axle stirrup
83	565 332 40	2	Scheibe	Disc
84	565 333 40	2	Kupplungsbolzen	Pin
85	884 072 40	2	Achse	Axle

Bild-Nr Fig Fig Fig Bild nr	ET-Nr Part-No No. de Piece No. de Pieza No. del Pezzo Detalj nr	Stückzahl Qty Qte Ctd Qta Antal		Gegenstand Description Designation Descripcion Designazione Benaemning
86	884 073 40	2	Achse	Axle
87	565 336 40	2	Rohr	Pipe
88	565 337 40	2	Rohr	Pipe
89	459 892 40	8	Buchse	Bushing
90	602 113 40	1	Walze	Roll
91	564 445 40	4	Gummipuffer	Rubber block support
92	500 550 98	2	Bolzen	Pin
93	515 440 40	2	Sicherungsklappstecker	Fore lock
94	602 114 40	1	Achse	Axle
95	307 824 99	4	Achse	Axle
96	001 677 98	2	Sicherungsfeder	Locking spring
97	318 603 99	8	Zyl.-Schraube	Bolt
98	350 562 99	4	Schmiernippel	Grease nipple
99	884 077 40	1	Schwinge kpl. Bild-Nr. 100-105	Rocker arm assy. fig-nos. 100-105
100	884 078 40	1	Schwinge SK	Rocker arm (weldment)
101	564 903 40	1	Seilrolle	Sheave
102	601 935 40	1	Schwingenachse	Rocker axle
103	459 885 40	1	Deckel	Cover
104	350 561 99	1	Schmiernippel	Grease nipple
105	320 345 99	6	Zyl.-Schraube	Bolt
108	601 769 40	1	Rohr	Pipe
112	307 777 99	16	Skt.-Schraube	Bolt
114	-	-	Hydraulikleitungen- Abspannwinde siehe EL-Blatt 179-1852	Hydr. lines-bracing winch see page 179-1852
115	307 810 99	8	Schraube	Bolt
116	125 023 99	8	Mutter	Nut