

184-1020

Seite/Page 1 / 4

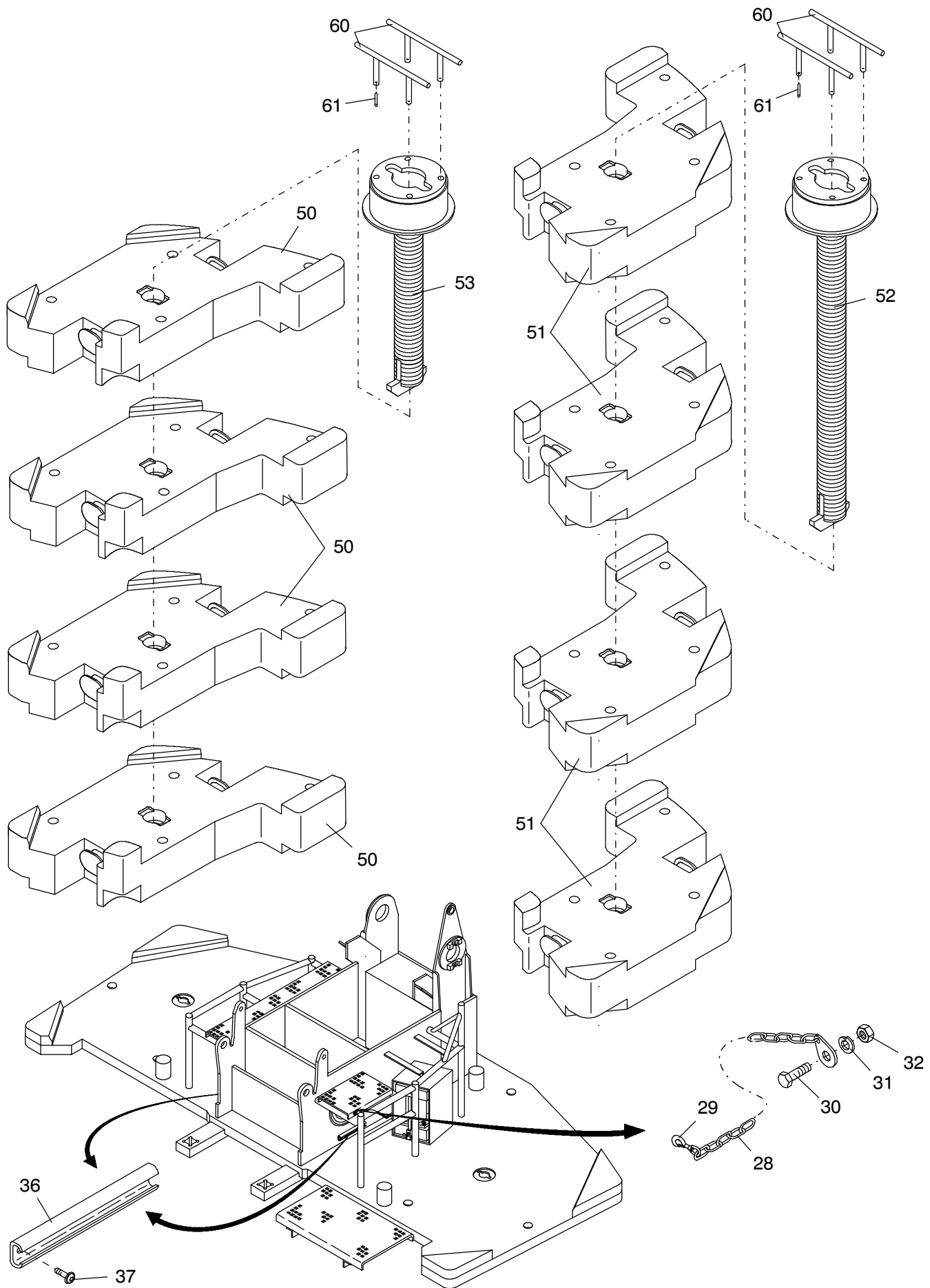


Bild-Nr Fig Fig Fig Fig Bild nr	ET-Nr Part-No No. de Piece No. de Pieza No. del Pezzo Detalj nr	Stückzahl Qty Qte Ctd Qta Antal		Gegenstand Description Designation Descripcion Designazione Benaemning
01	115 570 12	1	Grundplatte SK, Kpl.	Base plate
02	116 532 12	6	Seilrolle	Sheave
05	119 190 12	2	Hubzylinder siehe EL-Blatt 993-1117	Lift cylinder see page 993-1117
06	343 484 99	24	Scheibe	Washer
07	117 859 12	4	Bolzen	Pin
08	355 962 99	4	Achshalter	Axle stirrup
09	307 805 99	8	Schraube	Bolt
10	504 271 98	8	Federring	Lock washer
11	116 897 12	1	Achse	Axle
12	112 551 12	2	Lagerbuchse	Bearing bush
13	112 550 12	1	Ring	Ring
14	110 994 12	1	Ring	Ring
15	459 529 40	12	Walze	Roll
16	112 587 12	2	Stange	Rod
17	117 858 12	2	Lasche	Shackle
18	307 581 99	4	Schraube	Bolt
19	343 817 99	4	Federring	Lock washer
20	117 857 12	1	Achshalter	Axle stirrup
21	504 859 98	8	Schraube	Bolt
22	125 028 99	8	Mutter	Nut
23	350 828 99	8	Kerbnagel	Crooved drive stud
24	639 501 40	2	Schild Ziffer 1	Plate No 1
25	592 348 40	2	Induktionsschalter	Induction switch
26	319 314 99	2	Schraube	Bolt
27	501 110 98	2	Schraube	Bolt
28	113 772 12	1	Kette	Chain
29	341 271 99	1	Haken	Hok
30	508 834 98	1	Schraube	Bolt
31	346 499 99	1	Federring	Lock washer
32	509 861 98	1	Mutter	Nut
33	270 229 40	1	Endschalter	Switch
34	319 174 99	2	Schraube	Bolt
35	500 798 98	4	Scheibe	Washer
36	655 147 40	2	Tragschiene	Assembly rail
37	513 808 98	4	Schraube	Bolt
40	346 517 40	1	Sicherheitsrost	Safty grating
41	307 425 99	12	Schraube	Bolt
42	509 862 98	12	Mutter	Nut
43	343 094 99	12	Federring	Lock washer
44	306 498 40	1	Sicherheitsrost	Safty grating

**Gegengewicht
Counterweight**

184-1020

Seite/Page 3 / 4

Bild-Nr Fig Fig Fig Fig Bild nr	ET-Nr Part-No No. de Piece No. de Pieza No. del Pezzo Detalj nr	Stückzahl Qty Qte Ctd Qta Antal		Gegenstand Description Designation Descripcion Designazione Benaemning
45	270 185 40	1	Sicherheitsrost	Safty grating
50	110 119 12	4	Gegengewicht, rechts	Counterweight, right
51	110 120 12	4	Gegengewicht, links	Counterweight, left
52	118 010 12	4	Sicherung, lang	Counterweight locking long
53	118 011 12	2	Sicherung, kurz	Counterweight locking short
55	116 533 12	1	Seilrolle	Sheave
56	505 941 98	2	Sprengring	Snap ring
57	005 221 98	1	Lager	Bearing
60	115 018 12	2	Hebel	Lever
61	345 031 99	4	Spannstift	Dowel pin

**Gegengewicht
Counterweight**

184-1020

Seite/Page 4 / 4