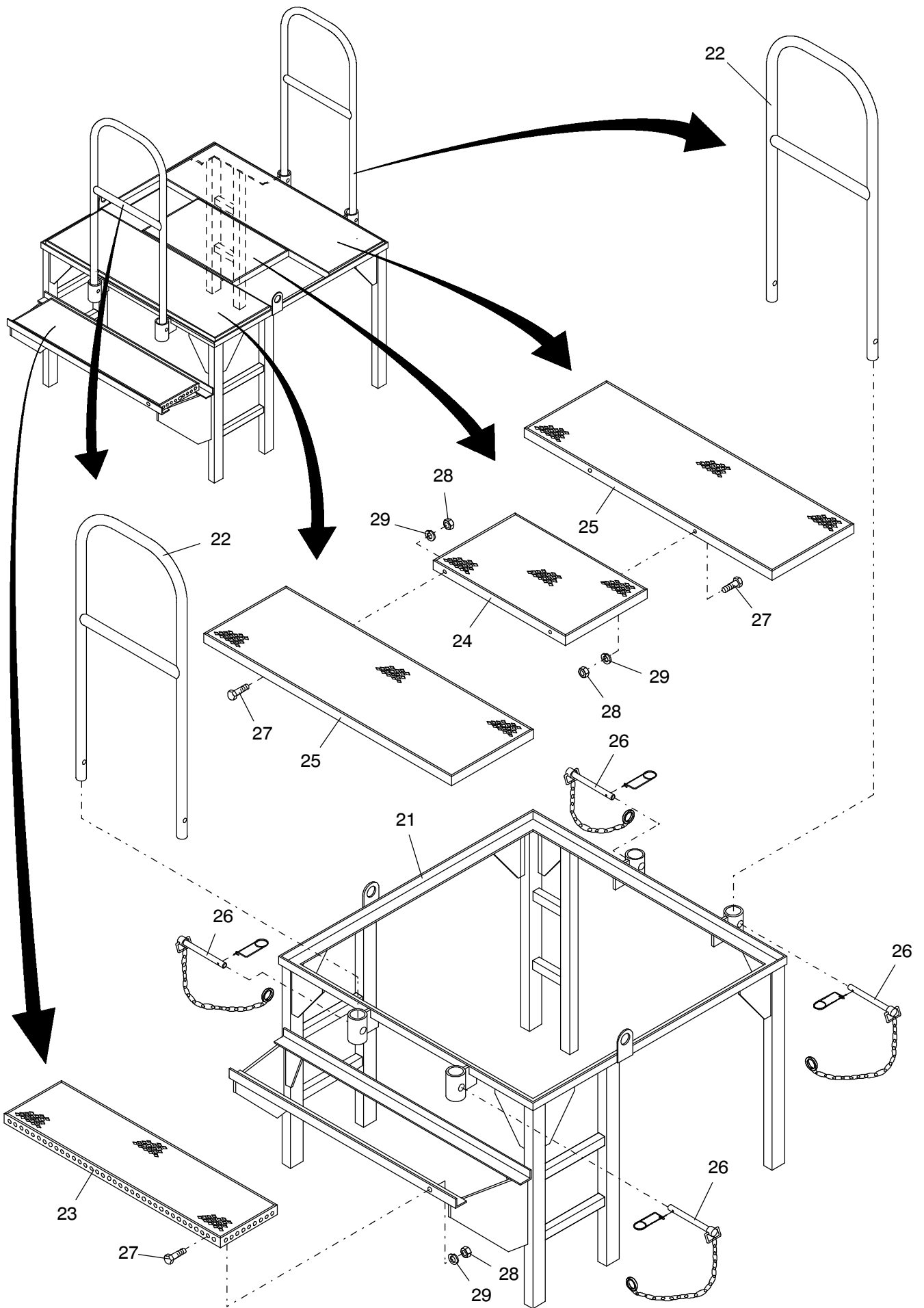


184-1022-1

Seite/Page 1 / 3



184-1022-1

Seite/Page 2 / 3

Bild-Nr Fig Fig Fig Fig Bild nr	ET-Nr Part-No No. de Piece No. de Pieza No. del Pezzo Detalj nr	Stückzahl Qty Qte Ctd Qta Antal		Gegenstand Description Designation Descripcion Designazione Benaemning
01	124 182 12	4	Gegengewicht, rechts	Counterweight right
02	124 183 12	4	Gegengewicht, links	Counterweight left
03	118 010 12	2	Sicherung lang	Counterweight fixing long
04	118 011 12	4	Sicherung kurz	Counterweight fixing short
11	115 018 12	2	Hebel	Lever
12	345 031 99	4	Spannstift	Dowel pin
21	118 016 12	1	Begehung	Catwalks
22	115 385 12	2	Geländer	Rail
23	414 567 40	1	Sicherheitsrost	Safety grating
24	360 963 40	1	Sicherheitsrost	Safety grating
25	414 566 40	2	Sicherheitsrost	Safety grating
26	461 266 40	8	Bolzensicherung	Pin lock
27	509 940 98	5	Schraube	Bolt
28	509 862 98	5	Mutter	Nut
29	343 094 99	5	Federring	Lock washer

Zusatzgegengewicht
Aux. counterweight

184-1022-1

Seite/Page 3 / 3