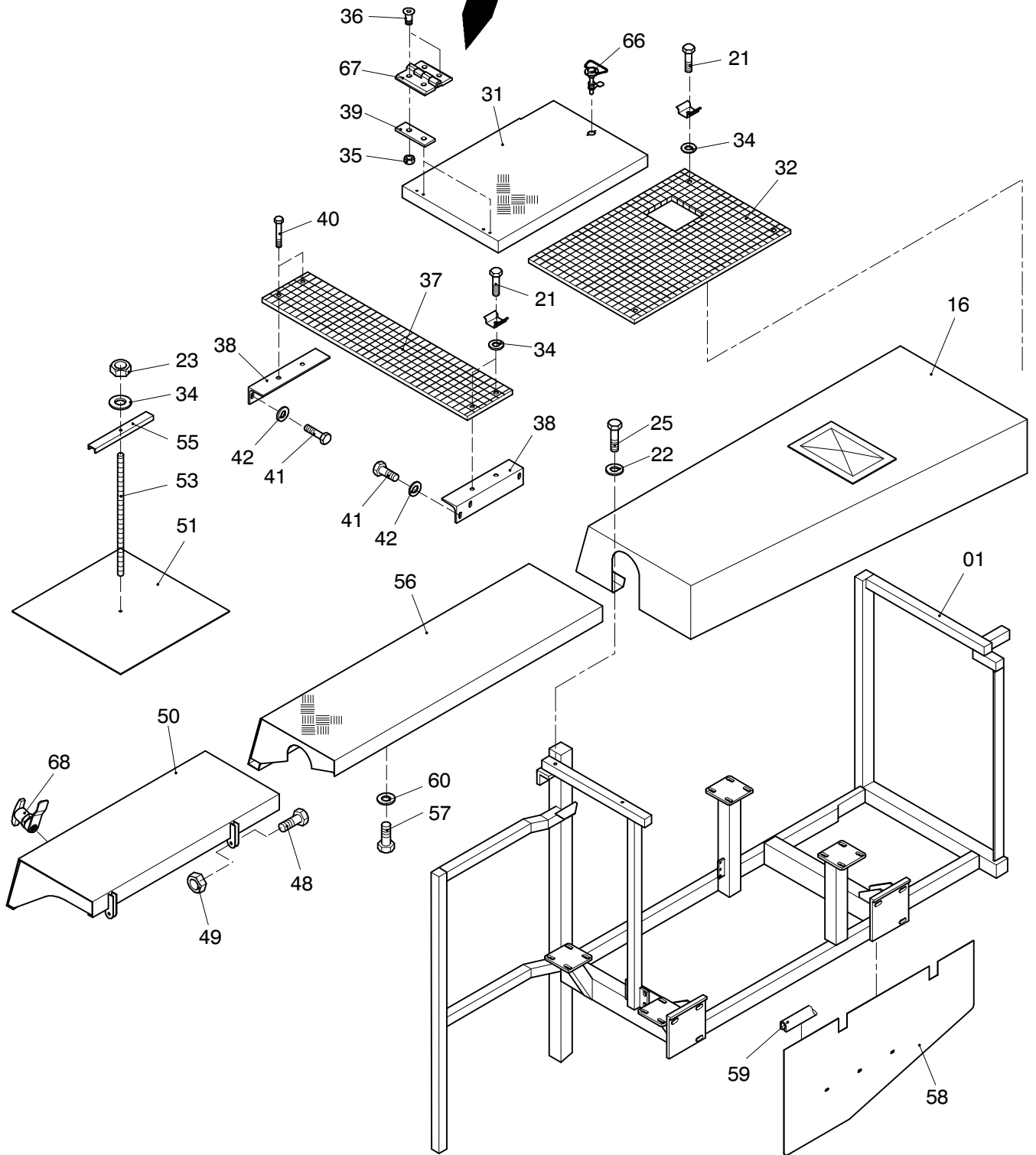
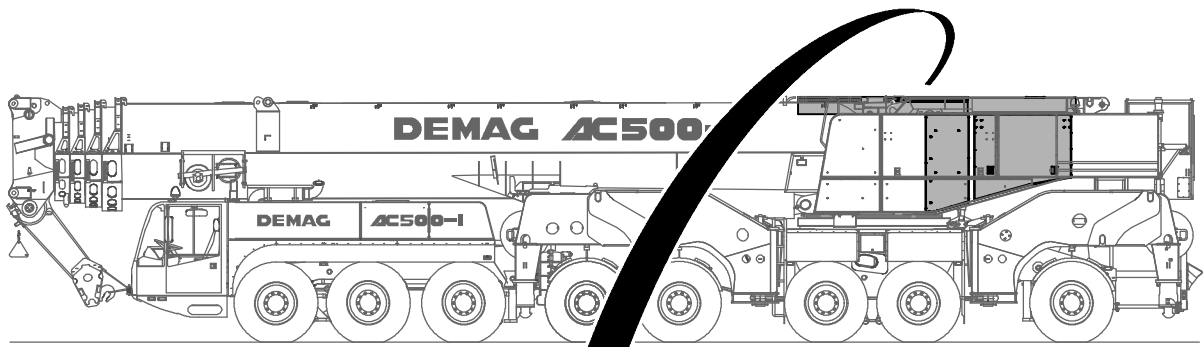


**184-1045**

Seite/Page 1 / 4



**184-1045**

Seite/Page 2 / 4

Bild-Nr Fig Fig Fig Fig Bild nr	ET-Nr Part-No No. de Piece No. de Pieza No. del Pezzo Detalj nr	Stückzahl Qty Qte Ctd Qta Antal		Gegenstand Description Designation Descripción Designazione Benaemning
01	116 122 12	1	Tragrahmen SK	Supporting frame
02	116 649 12	1	Halter	Retainer
03	113 249 12	1	Halter links	Retainer left
04	113 525 12	1	Halter rechts	Retainer right
05	318 597 99	17	Schraube	Bolt
06	634 584 40	17	Scheibe	Washer
07	307 403 99	18	Schraube	Bolt
08	340 506 99	18	Scheibe	Washer
09	116 121 12	1	Verkleidungsklappe Motor	Covering flap engine
10	001 153 12	2	Gasfeder	Suspension cylinder
11	117 187 12	1	Abdeckblech	Cover plate
12	116 643 12	1	Abdeckblech	Cover plate
13	125 200 99	5	Schraube	Bolt
14	117 657 12	1	Blech	Sheet
15	116 644 12	1	Abdeckblech	Cover plate
16	143 524 12	1	Begehung, Antrieb	Catwalks drive
17	307 646 99	4	Schraube	Bolt
18	340 627 99	4	Scheibe	Washer
19	316 216 99	2	Scheibe	Washer
20	113 528 12	2	Blech	Sheet
21	307 597 99	9	Schraube	Bolt
22	340 684 99	12	Scheibe	Washer
23	332 351 99	15	Mutter	Nut
24	345 766 99	2	Spannstift	Dowel pin
25	502 196 98	4	Schraube	Bolt
26	360 680 99	9	Scheibe	Washer
31	118 275 12	1	Batteriedeckel	Battery cover
32	117 674 12	1	Gitterrost	Grating
34	340 664 99	9	Scheibe	Washer
35	332 111 99	4	Mutter	Nut
36	318 386 99	4	Schraube	Bolt
37	146 542 12	1	Gitterrost	Grating
38	146 543 12	1	Halter	Retainer
39	664 321 40	2	Futterblech	Lining plate
40	307 760 99	2	Schraube	Bolt
41	307 464 99	3	Schraube	Bolt
42	502 687 98	3	Scheibe	Washer
48	307 708 99	2	Schraube	Bolt
49	334 678 99	2	Mutter	Nut
50	144 961 12	1	Begehung, Hydr-Tank	Catwalk, hydr.-tank

**Verkleidungsteile rechts**  
**Covering r.h.**

**184-1045**

Seite/Page 3 / 4

<b>Bild-Nr</b> Fig Fig Fig Fig Bild nr	<b>ET-Nr</b> Part-No No. de Piece No. de Pieza No. del Pezzo Detalj nr	<b>Stückzahl</b> Qty Qte Ctd Qta Antal		<b>Gegenstand</b> Description Designation Descripcion Designazione Benaemning
51	113 955 12	1	Abdeckung	Cover
53	884 812 40	1	Gewindestange	Threaded rod
55	113 954 12	1	U-Profil	U-profile
56	143 523 12	1	Begehung, Schalldämpfer	Catwalk, muffler
57	207 593 40	4	Schraube	Bolt
58	145 325 12	1	Schottblech	Plate
59	167 692 40	-	Kantenschutzprofil Meterware, bei Bestellung länge angeben	Cleat Bulk ware, state length required
60	350 763 99	3	Scheibe	Washer
65	654 394 40	2	Riegelverschluß	Locking bar
66	979 610 73	1	Riegelverschluß	Locking bar
67	635 503 40	2	Anschraubscharnier	Hinge
68	360 822 40	1	Knebelgriff-Vorreiber	T-handle

**Verkleidungsteile rechts**  
**Covering r.h.**

**184-1045**

Seite/Page 4 / 4