

184-1260

Seite/Page 1 / 3

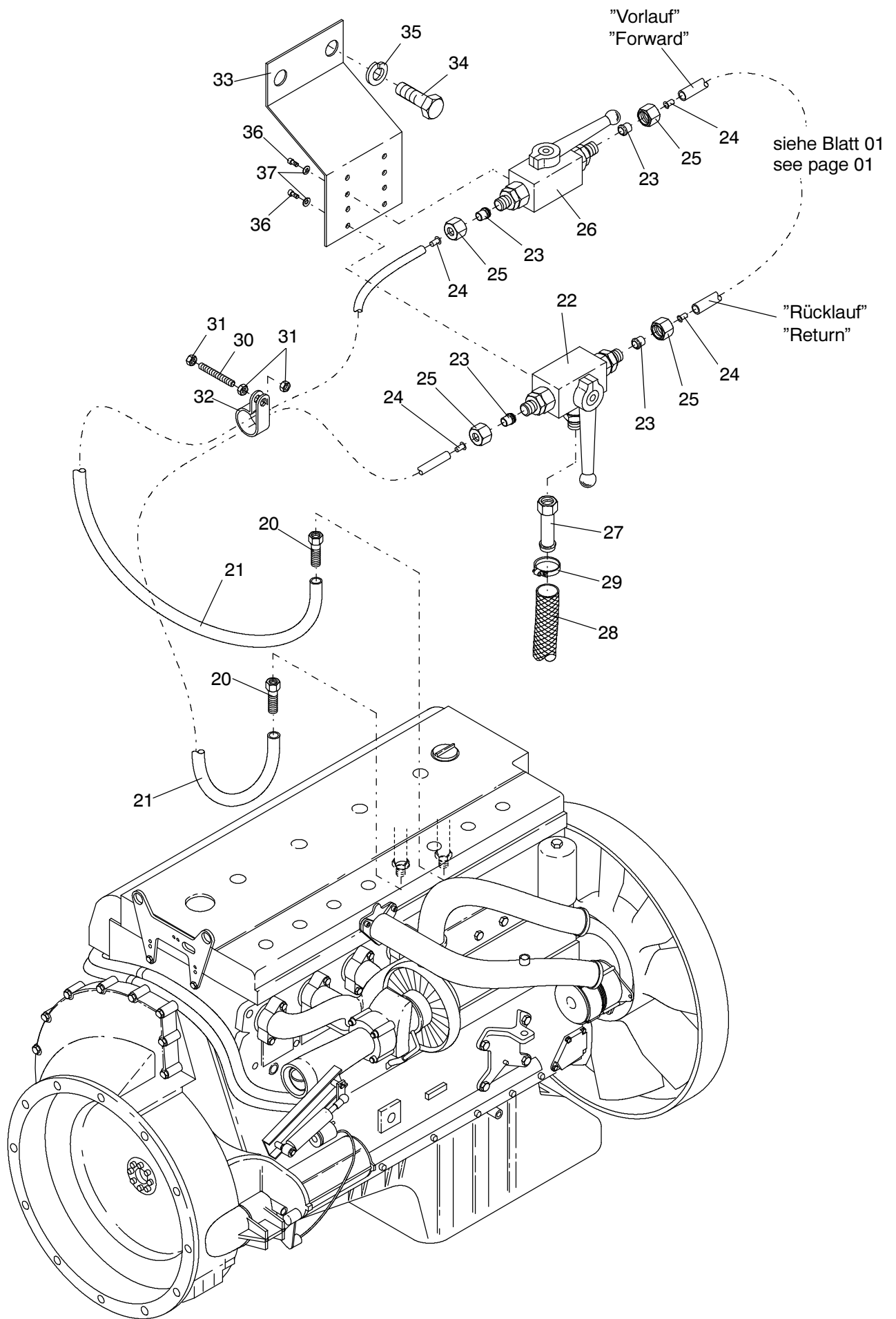


Bild-Nr Fig Fig Fig Fig Bild nr	ET-Nr Part-No No. de Piece No. de Pieza No. del Pezzo Detalj nr	Stückzahl Qty Qte Ctd Qta Antal		Gegenstand Description Designation Descripcion Designazione Benaemning
00	117 671 12	1	Kraftstofftank kpl.	Fuel tank assy.
01	118 285 12	2	Spannband	Restraining strap
02	180 573 40	-	Gewebeband Meterware, bei Bestellung Länge angeben	Tissue tape Bulk ware, state lenght required
03	117 673 12	1	Vorratgeber kpl	Fuel tank transmitter
04	117 672 12	1	Kraftstofftank	Fuel tank
05	551 436 40	1	Ölablaßventil	Drain valve
06	372 855 99	1	Verschraubung	Union
07	371 273 99	2	Überwurfmutter	Union nut
08	371 240 99	2	Schneidring	Olive
09	118 870 12	1	Rohr	Pipe
10	360 945 40	1	Kugelhahn	Ball cock
11	372 891 99	1	Verschraubung	Union
12	371 271 99	1	Überwurfmutter	Union nut
13	371 238 99	1	Schneidring	Olive
14	635 238 40	1	Schlauchnippel	Hose nippel
15	208 910 40	1	Deckel, verschließbar	Cover, key-locked
16	477 551 00	1	Siebeinsatz	Strainer
17	313 454 99	1	Verschlußschraube	Plug
18	339 884 99	1	Dichtring	Seal ring
20	000 949 12	2	Schlauchanschluß	Hose coupling
21	211 302 99	-	Kraftstoffschlauch Meterware, bei Bestellung Länge angeben	Fuel hose Bulk ware, state length required
22	143 513 12	1	Blockkugelhahn	Ball cock
23	159 965 12	4	Klemmring	Clamping ring
24	137 296 40	4	Huelse	Sleeve
25	371 274 99	4	Überwurfmutter	Union nut
26	143 514 12	1	Blockkugelhahn	Ball cock
27	143 514 12	1	Stutzen	Socket
28	114 237 12	1	Schlauchleitung	Hose assy.
29	374 924 99	1	Schlauchschele	Clamp
30	401 264 40	1	Gewindestange	Threaded rod
31	500 849 98	3	Mutter	Nut
32	006 303 98	1	Schelle	Clamp
33	143 676 12	1	Halter	Retainer
34	307 360 99	2	Schraube	Bolt
35	343 857 99	2	Federring	Lock washer
36	319 416 99	4	Schraube	Screw
37	340 627 99	8	Scheibe	Washer

Kraftstoffbehälter u. Leitungen
Fuel tank and Lines

184-1260

Seite/Page 3 / 3