

184-1332

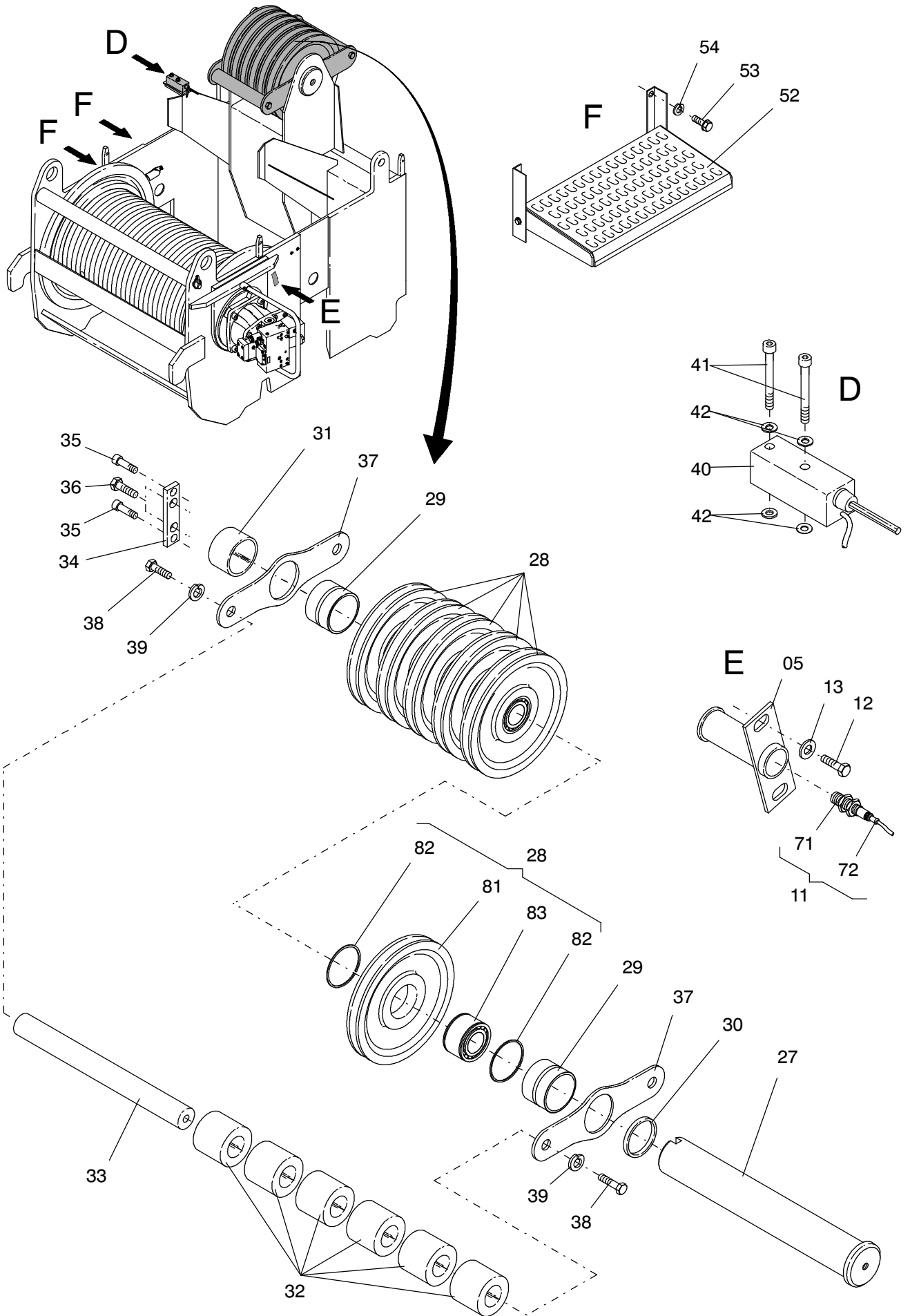


Bild-Nr Fig Fig Fig Fig Bild nr	ET-Nr Part-No No. de Piece No. de Pieza No. del Pezzo Detalj nr	Stückzahl Qty Qte Ctd Qta Antal		Gegenstand Description Designation Descripción Designazione Benaemning
03	118 394 12	1	Seilabweiser	Rope deflector
04	118 395 12	1	Seilabweiser	Rope deflector
05	112 935 12	1	Endschalterbefestigung	Limit switch mounting
06	307 314 99	6	Schraube	Bolt
07	645 962 40	1	Schleifringkörper	Slip ring
08	366 810 99	1	Wellendichtring	Schaft seal
09	307 889 99	12	Schraube	Bolt
10	001 212 12	1	Hydr. Motor siehe EL-Blatt 93-1026	Hydr. motor see page 993-1026
11	130 344 12	1	Nährungsschalter	Switch
12	125 199 99	2	Schraube	Bolt
13	360 680 99	4	Scheibe	Washer
14	125 107 99	4	Schraube	Bolt
15	125 021 99	4	Mutter	Nut
16	112 934 12	1	Rohr	Pipe
17	112 932 12	1	Stange	Rod
18	368 248 99	2	Lager	Bearing
19	112 933 12	2	Buchse	Bushing
20	511 618 98	2	Klappstecker	Fore lock
21	270 996 40	1	Verschlusschraube	Plug
22	319 288 99	4	Schraube	Bolt
23	310 111 99	1	Flügelschraube	Thumb screw
24	373 936 99	1	Rohrschelle	Pipe clamp
25	125 022 99	1	Mutter	Nut
26	307 602 99	12	Schraube	Bolt
27	116 897 12	1	Achse	Axle
28	116 532 12	6	Seilrolle	Sheave
29	112 551 12	2	Lagerbuchse	Bearing bush
30	112 550 12	1	Ring	Ring
31	110 994 12	1	Ring	Ring
32	459 529 40	12	Walze	Roll
33	112 587 12	2	Stange	Rod
34	117 857 12	1	Achshalter	Axle stirrup
35	319 314 99	2	Schraube	Bolt
36	501 110 98	2	Schraube	Bolt
37	117 858 12	2	Lasche	Shackle
38	307 581 99	4	Schraube	Bolt
39	343 817 99	4	Federring	Lock washer
40	270 229 40	1	Endschalter	Switch
41	319 174 99	2	Schraube	Bolt
42	500 798 98	4	Scheibe	Washer

**Hubwerk 2
Hoist gear 2**

184-1332

Seite/Page 3 / 4

Bild-Nr Fig Fig Fig Fig Bild nr	ET-Nr Part-No No. de Piece No. de Pieza No. del Pezzo Detalj nr	Stückzahl Qty Qte Ctd Qta Antal		Gegenstand Description Designation Descripcion Designazione Benaemning
46	148 234 12	1	Schutzbügel	Protecting cage
47	125 213 99	3	Schraube	Bolt
48	343 112 99	4	Federring	Lock washer
49	148 236 12	1	Rohr	Tube
50	125 121 99	2	Schraube	Bolt
51	510 183 98	2	Mutter	Nut
52	002 383 12	2	Klapptritt	Fold-away step
53	307 639 99	8	Schraube	Bolt
54	343 108 99	8	Federring	Lock washer
61	116 946 12	1	Windengetriebe siehe EL-Blatt 993-1025	Winch gear see page 993-1025
62	116 788 12	1	Seiltrommel	Rope drum
63	319 305 99	16	Schraube	Bolt
65	130 344 12	1	Nährungsschalter	Switch
71	002 200 12	2	Nährungsschalter	Switch
72	002 202 12	2	Kabeldose	Joint box
81	116 533 12	1	Seilrolle	Sheave
82	505 941 98	2	Sprengring	Snap ring
83	005 221 98	1	Lager	Bearing