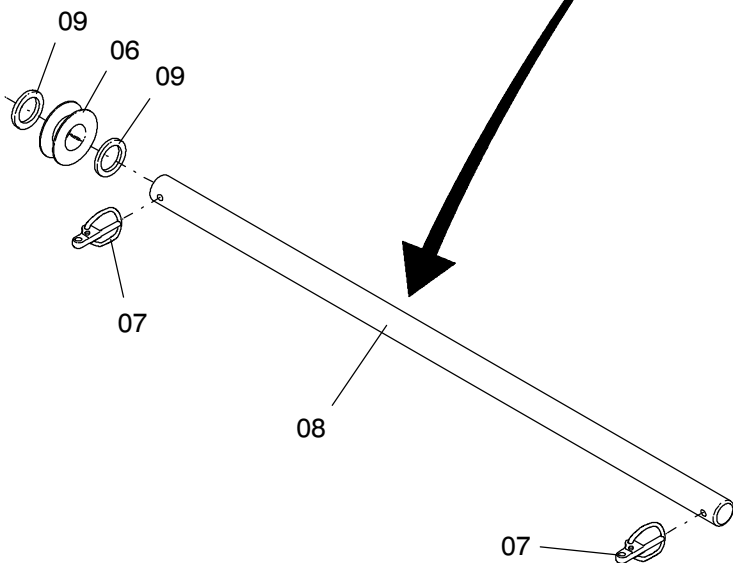
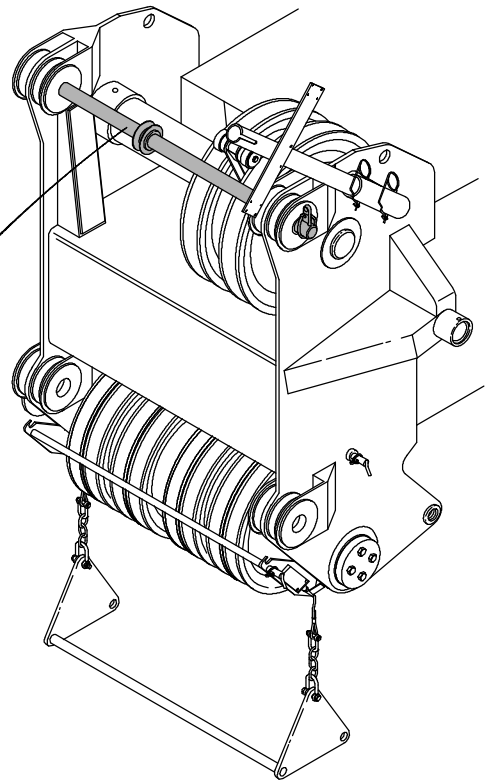
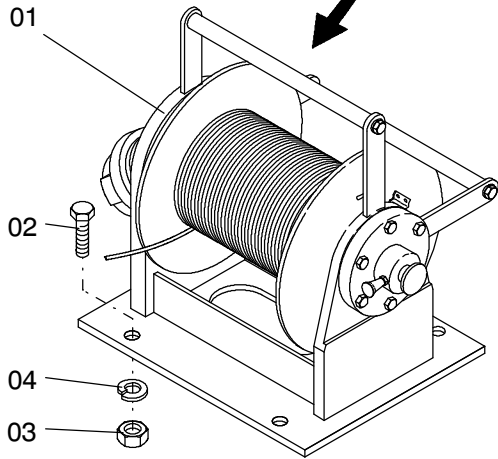


siehe EI-Blatt "184-1405"
see page "184-1405"



184-1400b

Seite/Page 1 / 2

Bild-Nr Fig Fig Fig Fig Bild nr	ET-Nr Part-No No. de Piece No. de Pieza No. del Pezzo Detalj nr	Stückzahl Qty Qte Ctd Qta Antal		Gegenstand Description Designation Descripcion Designazione Benaemning
01	145 986 12	1	Winde kpl. siehe EL-Blatt 184-1405	Winch see page 184-1405
02	307 824 99	4	Schraube	Bolt
03	332 336 99	4	Mutter	Nut
04	346 502 99	4	Federring	Lock washer
05	162 903 12	1	Umlenkrolle	Guide roller
06	114 162 12	2	Seilrolle	Sheave
07	512 656 40	2	Klappstecker	Fore lock
08	12 902 12	1	Rohr	Pipe
09	125 644 12	2	Stelling	Set collar
20	119 378 12	1	Bolzen	Pin
21	565 976 40	1	Bolzen	Pin
22	551 052 40	1	Klappstecker	Fore lock
23	655 882 40	1	Bolzensicherung	Pin lock

**Anbau Hilfswinde
Aux. Winch arr.**

184-1400b

Seite/Page 2 / 2