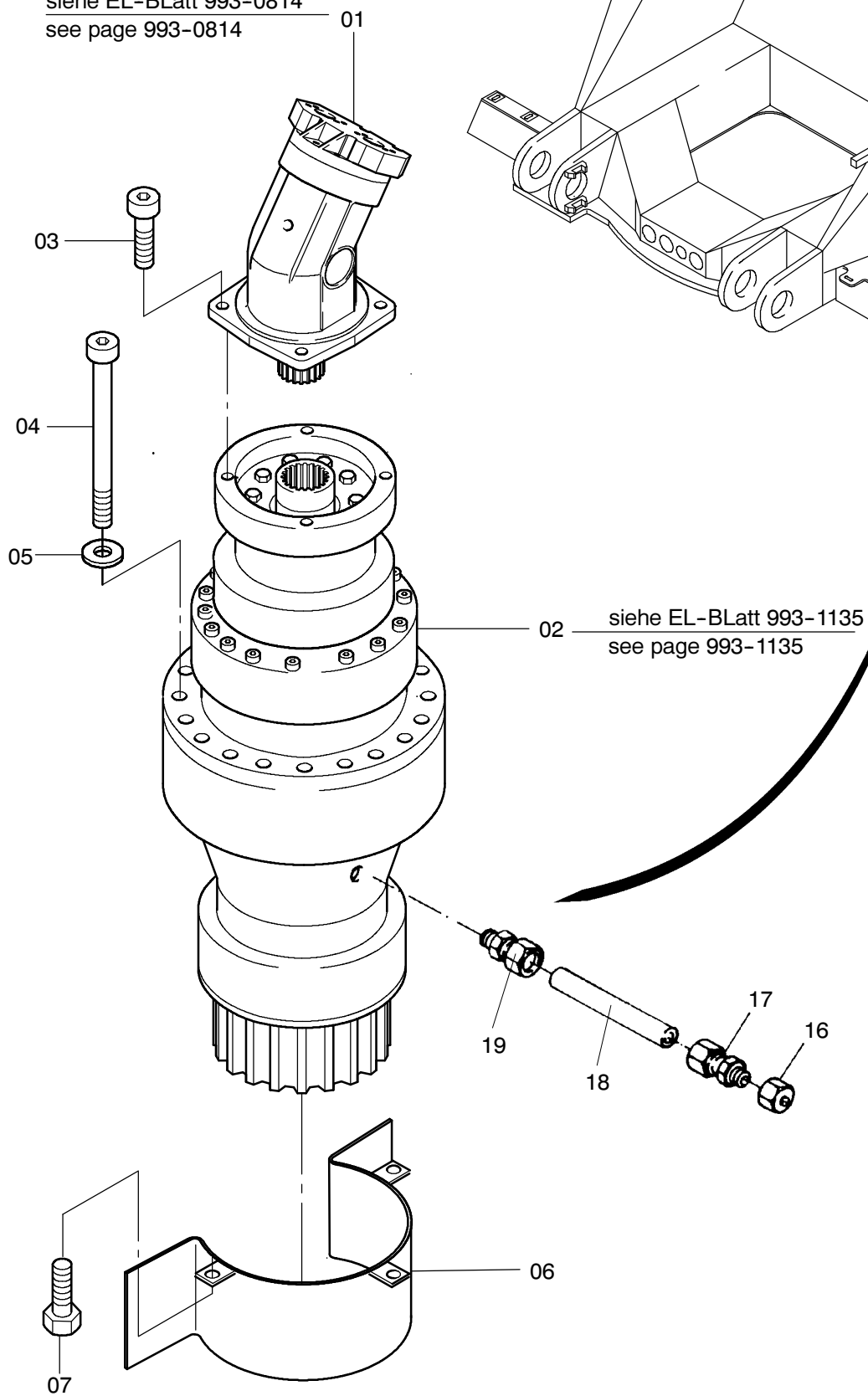


siehe EL-BLatt 993-0814  
see page 993-0814



**184-1500a**

Seite/Page 1 / 2

Bild-Nr Fig Fig Fig Fig Bild nr	ET-Nr Part-No No. de Piece No. de Pieza No. del Pezzo Detalj nr	Stückzahl Qty Qte Ctd Qta Antal		Gegenstand Description Designation Descripcion Designazione Benaemning
01	000 407 12	1	Drehwerksmotor siehe EL-Blatt 993-0814	Slew gear motor see page 993-0814
02	145 735 12	1	Drehwerksgetriebe siehe EL-Blatt 993-1135	Slew gear box see page 993-1135
03	319 274 99	4	Schraube	Bolt
04	319 289 99	24	Schraube	Bolt
05	316 211 99	24	Scheibe	Washer
06	117 291 12	1	Ritzelschutz	Pinion cover
07	500 813 98	3	Schraube	Bolt
16	371 855 99	1	Verschlußbutzen	Seal plug
17	370 304 99	1	Verschraubung	Union
18	143 350 12	1	Rohr	Pipe
19	372 474 99	1	Verschraubung	Union

**Drehwerkseinbau  
Slew Gear Mounting**

**184-1500a**

Seite/Page 2 / 2