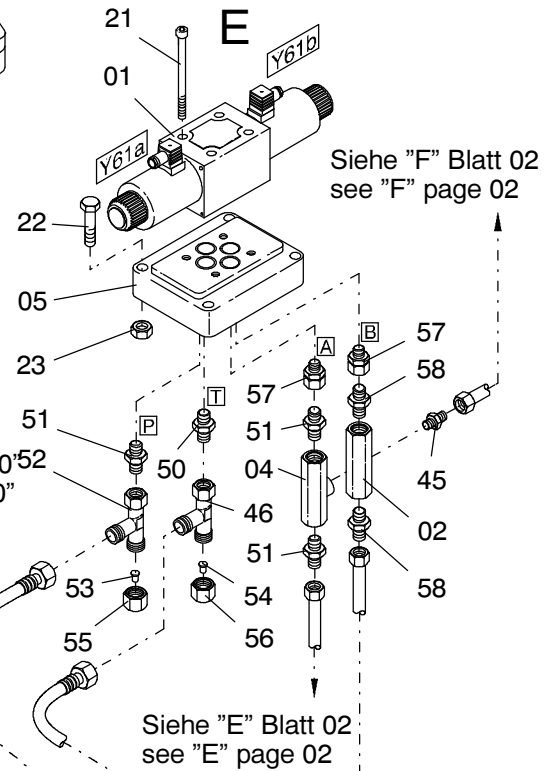


siehe EI-Blatt "184-1862, Pos.:802"
see EL-page "184-1862, Pos.:802"

siehe EI-Blatt "184-1862, Pos.:803"
see EL-page "184-1862, Pos.:803"

siehe EI-Blatt "184-1862, Pos.:801"
see EL-page "184-1862, Pos.:801"

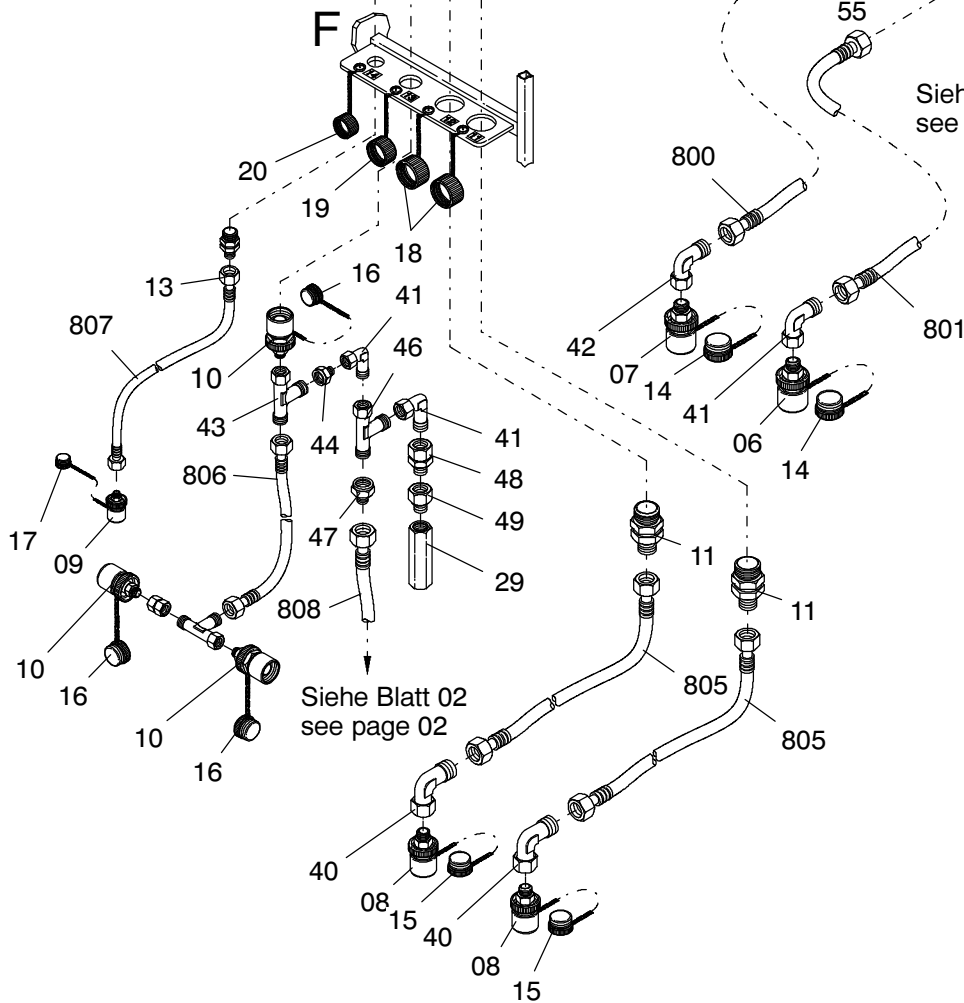
siehe EI-Blatt "184-1862, Pos.:800"
see EL-page "184-1862, Pos.:800"



Siehe "F" Blatt 02
see "F" page 02

Siehe "E" Blatt 02
see "E" page 02

Siehe "G" Blatt 02
see "G" page 02



Siehe Blatt 02
see page 02

Bild-Nr Fig Fig Fig Fig Bild nr	ET-Nr Part-No No. de Piece No. de Pieza No. del Pezzo Detalj nr	Stückzahl Qty Qte Ctd Qta Antal		Gegenstand Description Designation Descripcion Designazione Benaemning
01	461 924 40	1	Magnetventil	Solenoid valve
02	635 339 40	1	Strombegrenzungsventil	Flow limiting valve
03	440 835 40	1	Stromteiler	Flow divider
04	269 544 40	1	Rückschlagventil	Non-return valve
05	226 474 40	1	Grundplatte	Base plate
06	551 591 40	1	Kupplungsstecker	Coupler plug
07	621 554 40	1	Kupplungsstecker	Coupler plug
08	635 404 40	2	Kupplungsstecker	Coupler plug
09	551 587 40	1	Kupplungsstecker	Coupler plug
10	551 595 40	3	Kupplungsstecker	Coupler plug
11	635 403 40	2	Kupplungsmuffe	Coupling sleeve
13	551 586 40	2	Kupplungsmuffe	Coupling sleeve
14	551 593 40	2	Verschlußschraube	Screw plug
15	490 799 40	2	Verschlußschraube	Screw plug
16	551 597 40	1	Verschlußschraube	Screw plug
17	551 589 40	1	Verschlußschraube	Screw plug
18	490 798 40	2	Verschlußmutter	Lock nut
19	551 596 40	1	Verschlußmutter	Lock nut
20	551 588 40	2	Verschlußmutter	Lock nut
21	319 231 99	4	Schraube	Bolt
22	125 203 99	2	Schraube	Bolt
23	332 197 99	2	Mutter	Nut
29	001 468 12	1	Druckbegrenzungsventil	Pressure relief valve
40	372 188 99	2	Verschraubung	Union
41	372 173 99	5	Verschraubung	Union
42	372 184 99	6	Verschraubung	Union
43	371 956 99	1	Verschraubung	Union
44	372 909 99	1	Verschraubung	Union
45	370 315 99	3	Verschraubung	Union
46	371 954 99	2	Verschraubung	Union
47	372 898 99	1	Verschraubung	Union
48	371 928 99	1	Verschraubung	Union
49	373 552 99	1	Stutzen	Socket
50	370 314 99	1	Verschraubung	Union
51	372 461 99	10	Verschraubung	Union
52	371 976 99	7	Verschraubung	Union
53	371 866 99	1	Verschlußbutzen	Seal plug
54	371 855 99	1	Verschlußbutzen	Seal plug
55	371 263 99	1	Überwurfmutter	Union nut
56	371 275 99	1	Überwurfmutter	Union nut

Hydraulik Grundplatte Gegengewicht ohne H2
Hydraulic Base plate Counterweight without H2

184-1841

Seite/Page 4 / 5

Bild-Nr Fig Fig Fig Fig Bild nr	ET-Nr Part-No No. de Piece No. de Pieza No. del Pezzo Detalj nr	Stückzahl Qty Qte Ctd Qta Antal		Gegenstand Description Designation Descripcion Designazione Benaeming
57	371 933 99	2	Verschraubung	Union
58	551 989 40	2	Verschraubung	Union
59	372 966 99	3	Verschraubung	Union
60	371 976 99	1	Verschraubung	Union
61	372 722 99	5	Verschraubung	Union
62	372 612 99	1	Verschraubung	Union
63	372 625 99	1	Verschraubung	Union
64	004 131 98	4	Stutzen	Socket
65	372 171 99	5	Verschraubung	Union
66	500 145 98	2	Verschraubung	Union
67	372 449 99	1	Verschraubung	Union
68	372 719 99	2	Verschraubung	Union
800	662 190 40	1	Schlauchleitung	Hose assy.
801	440 883 40	1	Schlauchleitung	Hose assy.
802	130 717 12	2	Schlauchleitung	Hose assy.
803	130 718 12	2	Schlauchleitung	Hose assy.
804	196 119 40	3	Schlauchleitung	Hose assy.
805	132 271 12	2	Schlauchleitung	Hose assy.
806	132 272 12	1	Schlauchleitung	Hose assy.
807	132 273 12	1	Schlauchleitung	Hose assy.
808	306 949 40	1	Schlauchleitung	Hose assy.