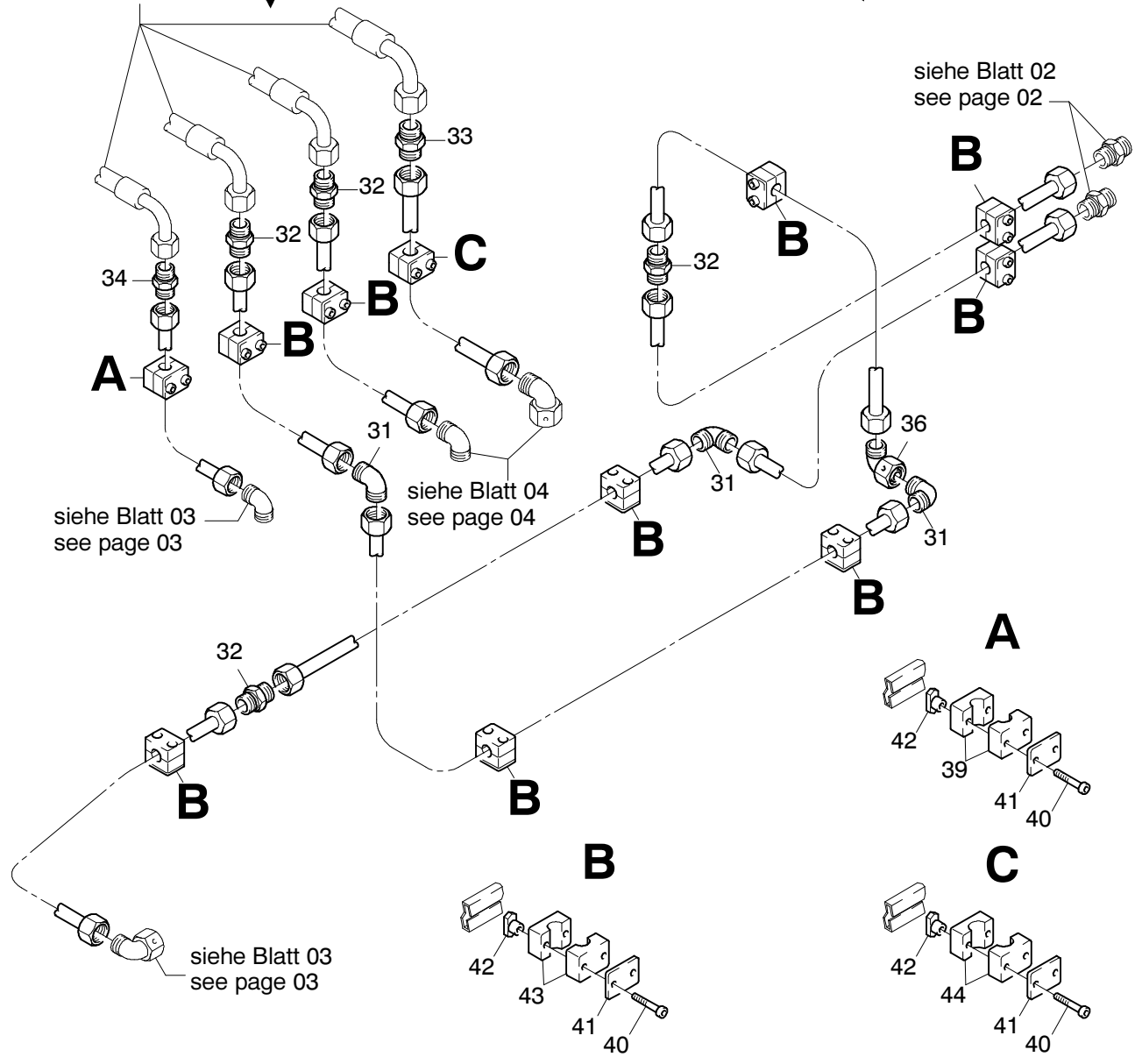


siehe 184-1855 Blatt 01
see 184-1855 page 01

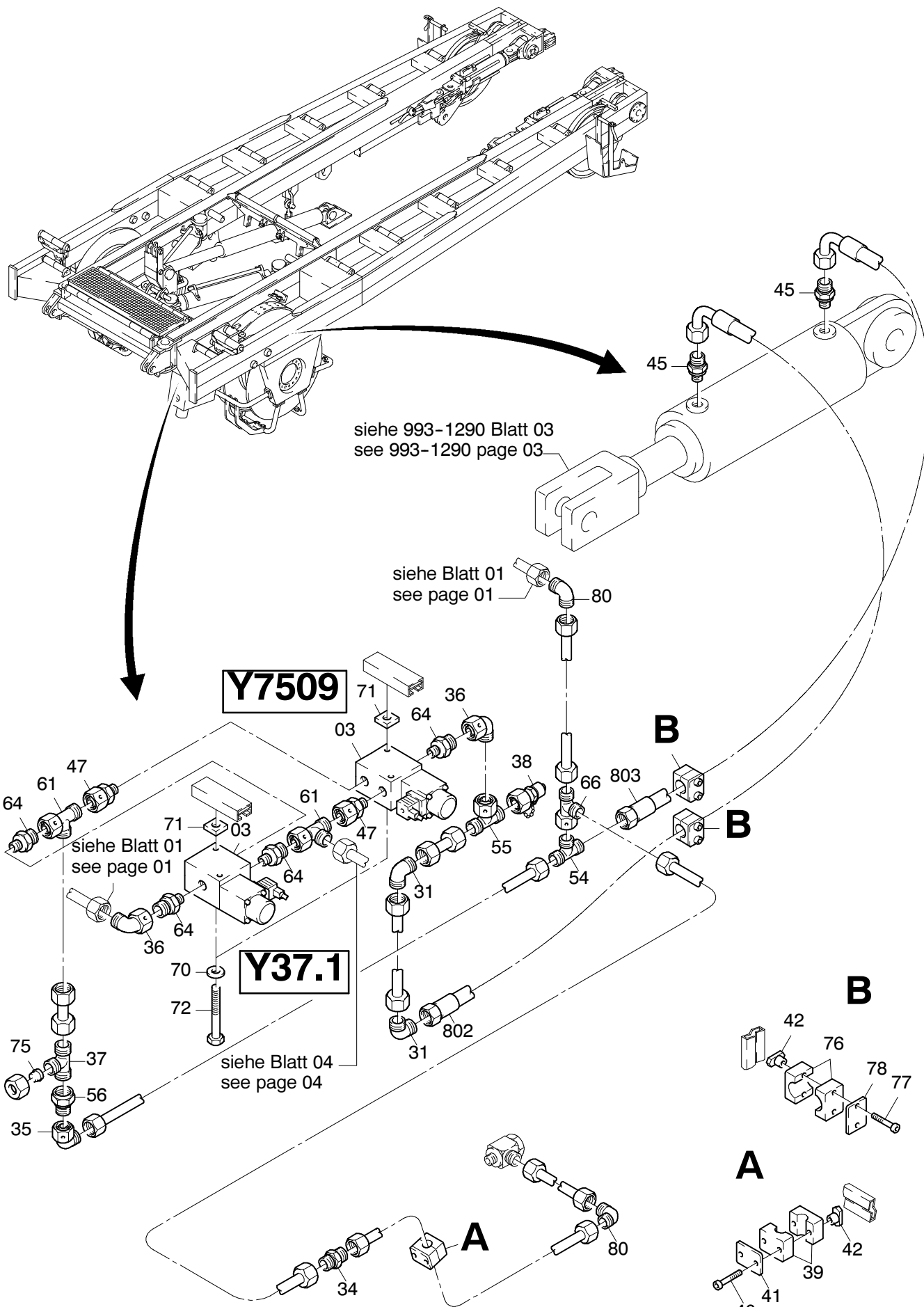


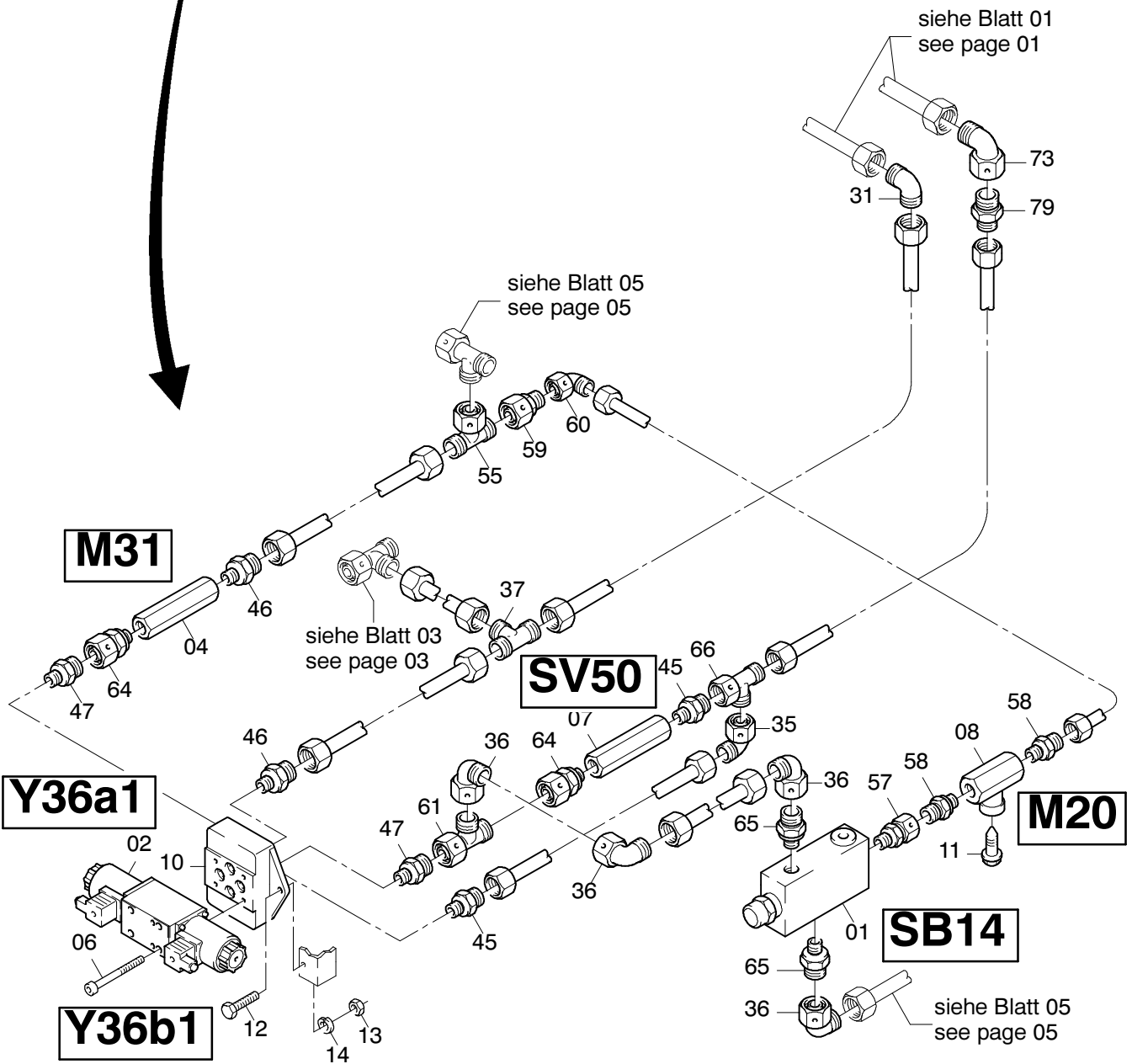
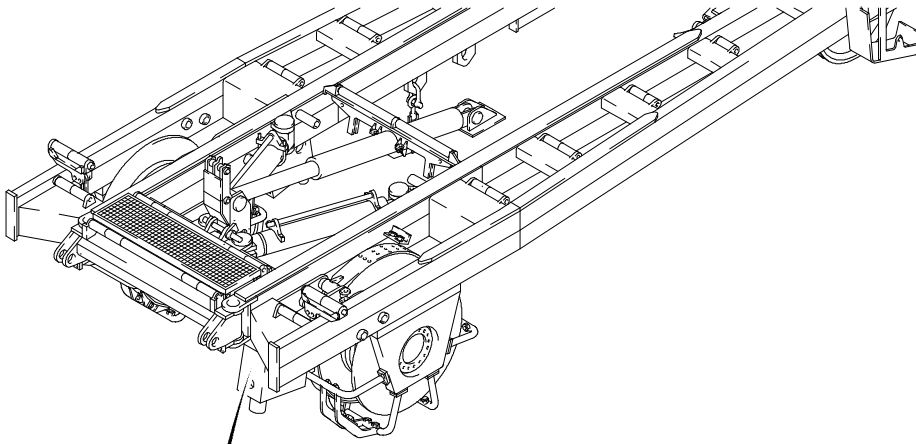
siehe Blatt 02
see page 02

siehe Blatt 03
see page 03

siehe Blatt 04
see page 04

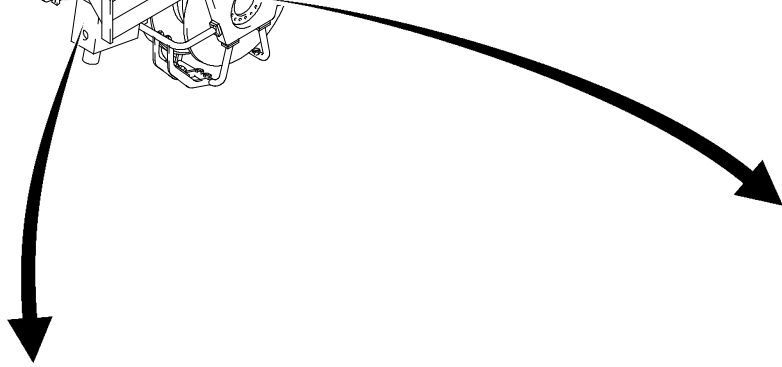
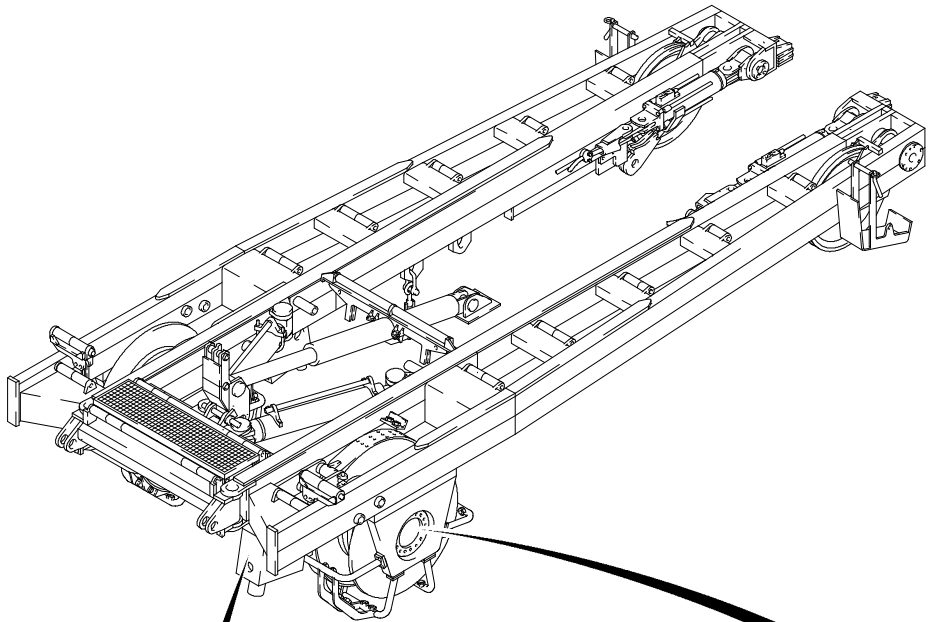
siehe Blatt 03
see page 03



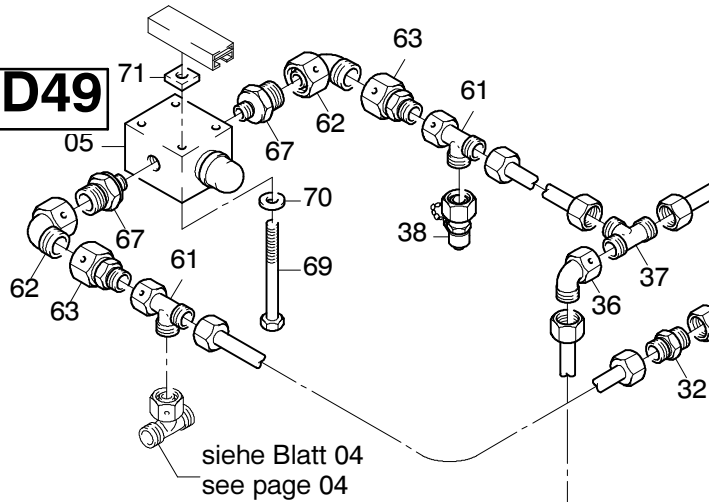


184-1854

Seite/Page 4 / 7

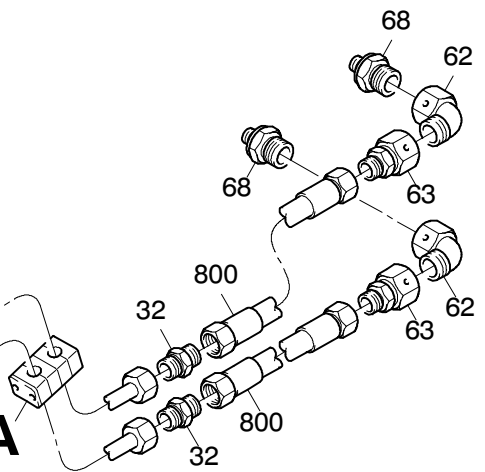


D49

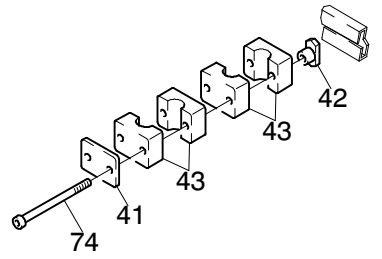


siehe Blatt 04
see page 04

A



A



184-1854

Seite/Page 5 / 7

Bild-Nr Fig Fig Fig Fig Bild nr	ET-Nr Part-No No. de Piece No. de Pieza No. del Pezzo Detalj nr	Stückzahl Qty Qte Ctd Qta Antal		Gegenstand Description Designation Descripcion Designazione Benaemning
01	001 502 12	1	Senkbremsventil	Lowering brake valve
02	270 237 40	1	Magnetventil	Solenoid valve
03	604 606 40	2	Wegesitzventil	Directional seat valve
04	132 239 40	1	Strombegrenzungsventil	Flow limiting valve
05	180 735 40	1	Druckbegrenzungsventil	Pressure relief valve
06	319 174 99	4	Schraube	Bolt
07	226 475 40	1	Sperrventil	Non return valve
08	515 901 40	1	Drosselrückschlagventil	Throttle check valve
10	256 866 40	1	Grundplatte	Base plate
11	490 997 40	1	Düse	Nozzle
12	307 408 99	2	Schraube	Bolt
13	509 861 98	2	Mutter	Nut
14	343 853 99	2	Federring	Lock washer
31	372 722 99	7	Verschraubung	Union
32	372 449 99	15	Verschraubung	Union
33	372 403 99	1	Verschraubung	Union
34	370 304 99	2	Verschraubung	Union
35	372 173 99	2	Verschraubung	Union
36	372 184 99	11	Verschraubung	Union
37	372 625 99	4	Verschraubung	Union
38	004 131 98	2	Meßstutzen	Socket
39	166 556 40	2	Schellenhälfte	Half clamp
40	319 417 99	40	Schraube	Bolt
41	511 855 98	20	Deckplatte	Cover plate
42	504 030 98	44	Tragschienenmutter	Rail nut
43	153 671 40	17	Schellenhälfte	Half clamp
44	170 409 40	2	Schellenhälfte	Half clamp
45	370 314 99	4	Verschraubung	Union
46	372 461 99	3	Verschraubung	Union
47	371 460 99	5	Stutzen	Socket
48	372 966 99	1	Verschraubung	Union
49	372 181 99	2	Verschraubung	Union
50	006 894 98	1	Verschraubung	Union
51	372 171 99	1	Verschraubung	Union
52	006 914 98	1	Verschraubung	Union
53	153 646 40	1	Meßstutzen	Socket
54	372 614 99	1	Verschraubung	Union
55	372 132 99	2	Verschraubung	Union
56	371 502 99	1	Verschraubung	Union
57	576 411 40	1	Verschraubung	Union

Hydraulik für SL-Bock , links
Hydraulic for Superlift frame , l.h.

184-1854

Seite/Page 6 / 7

Bild-Nr Fig Fig Fig Fig Bild nr	ET-Nr Part-No No. de Piece No. de Pieza No. del Pezzo Detalj nr	Stückzahl Qty Qte Ctd Qta Antal		Gegenstand Description Designation Descripcion Designazione Benaeming
58	370 313 99	2	Verschraubung	Union
59	372 967 99	1	Verschraubung	Union
60	372 182 99	1	Verschraubung	Union
61	371 976 99	5	Verschraubung	Union
62	372 185 99	4	Verschraubung	Union
63	372 974 99	4	Verschraubung	Union
64	371 933 99	5	Verschraubung	Union
65	551 989 40	2	Stutzen	Socket
66	371 954 99	2	Verschraubung	Union
67	374 418 99	2	Stutzen	Socket
68	374 413 99	2	Stutzen	Socket
69	307 688 99	2	Schraube	Bolt
70	340 464 99	6	Scheibe	Washer
71	515 126 40	6	Mutter	Nut
72	307 762 99	4	Schraube	Bolt
73	372 174 99	1	Verschraubung	Union
74	510 080 98	2	Schraube	Bolt
75	430 035 12	1	Verschlußkegel	Taper
76	145 810 40	4	Schellenhälfte	Half clamp
77	319 133 99	2	Schraube	Bolt
78	511 856 98	2	Deckplatte	Cover plate
79	372 904 99	1	Verschraubung	Union
80	370 324 99	2	Verschraubung	Union
800	132 254 12	3	Schlauchleitung	Hose assy.
802	132 251 12	1	Schlauchleitung	Hose assy.
803	132 253 12	1	Schlauchleitung	Hose assy.
804	671 215 40	1	Schlauchleitung	Hose assy.

Hydraulik für SL-Bock , links
Hydraulic for Superlift frame , l.h.

184-1854

Seite/Page 7 / 7