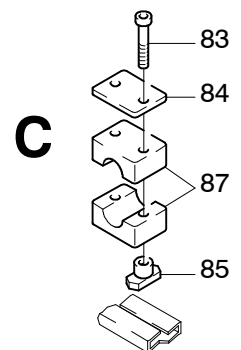
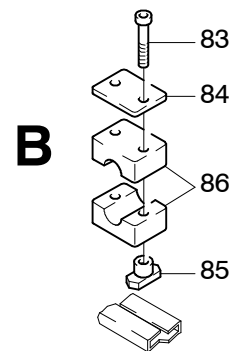
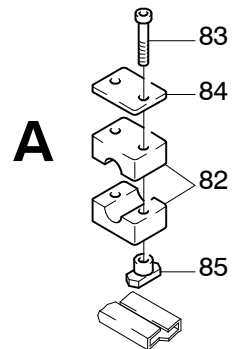
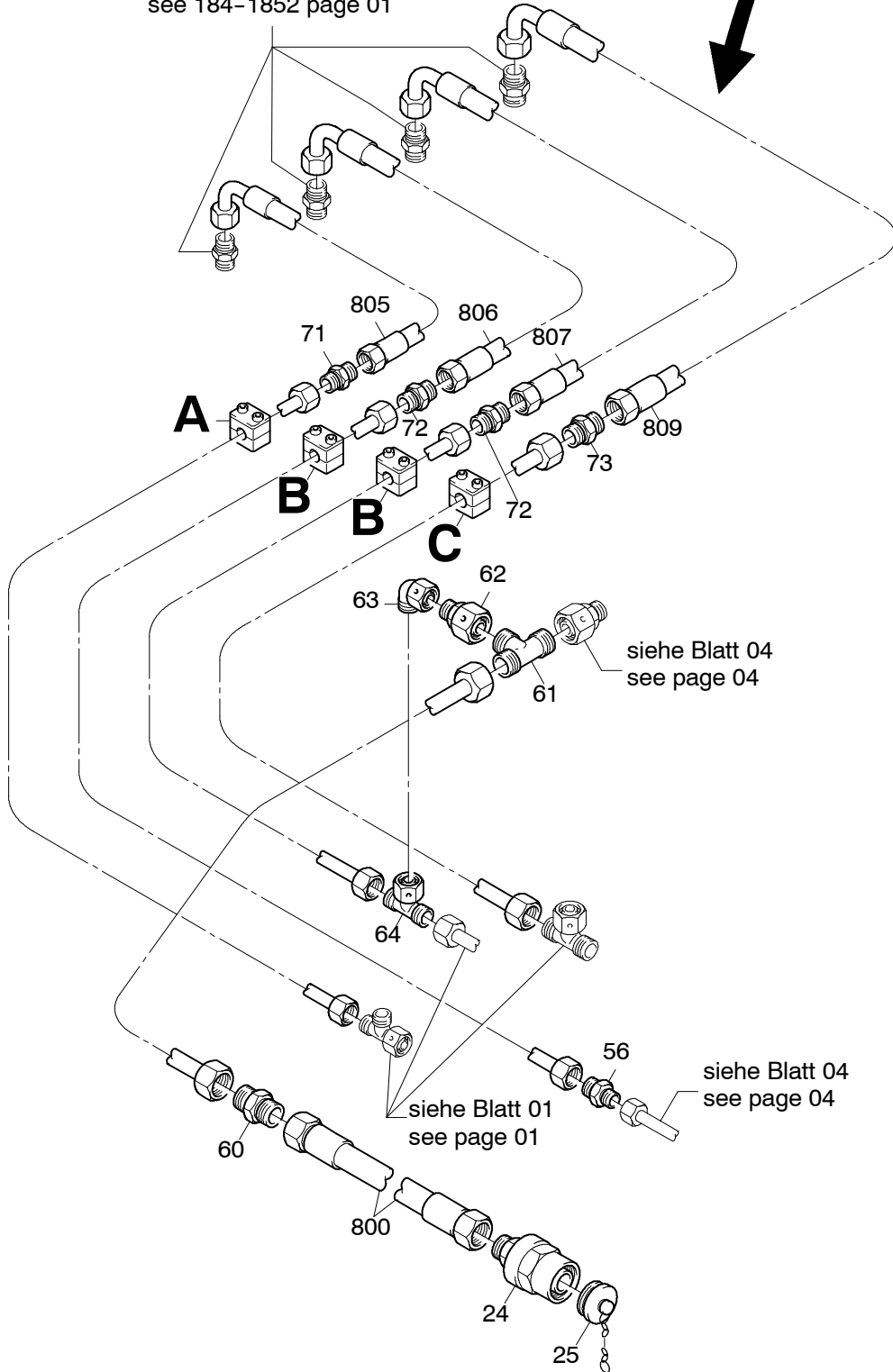
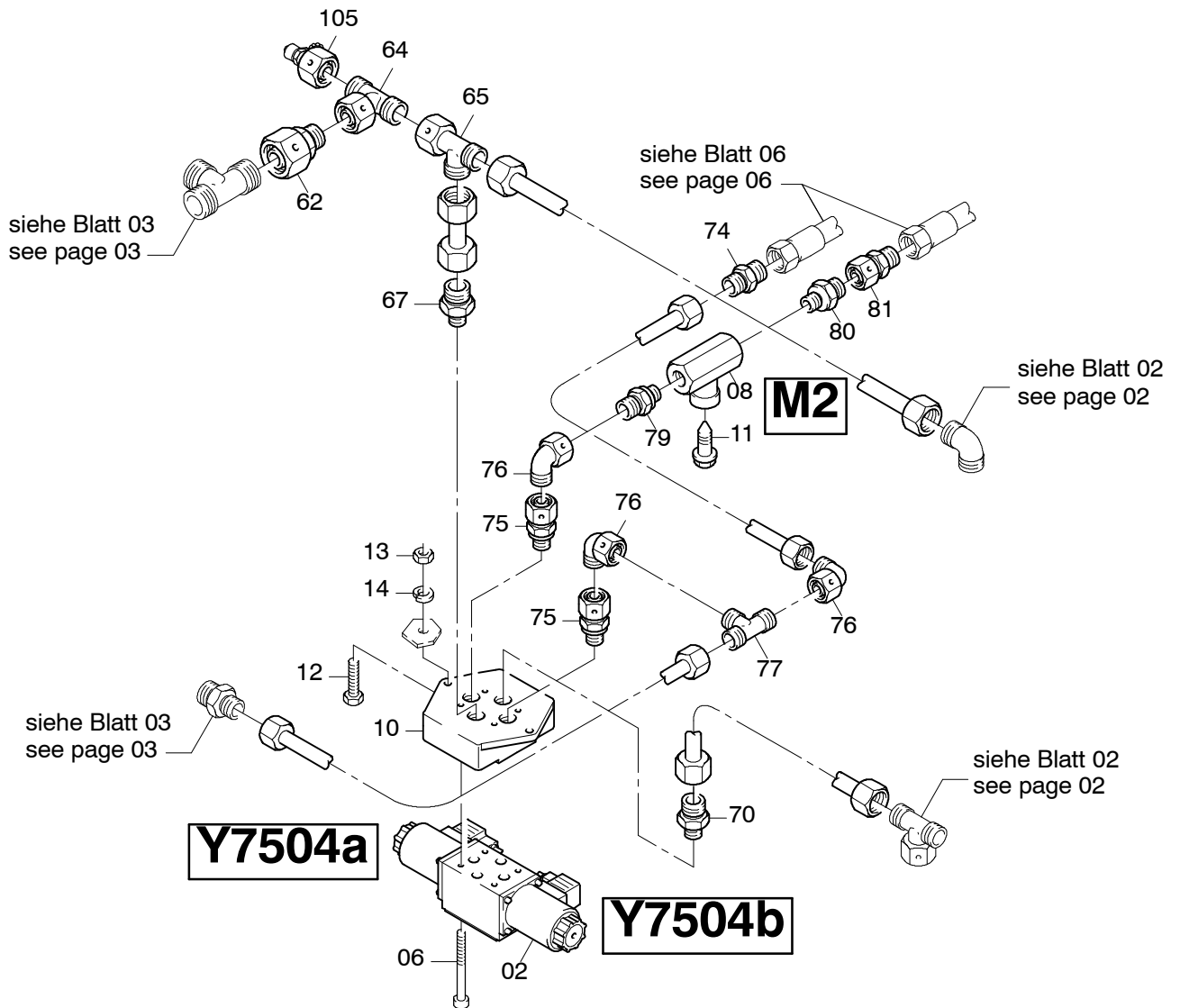
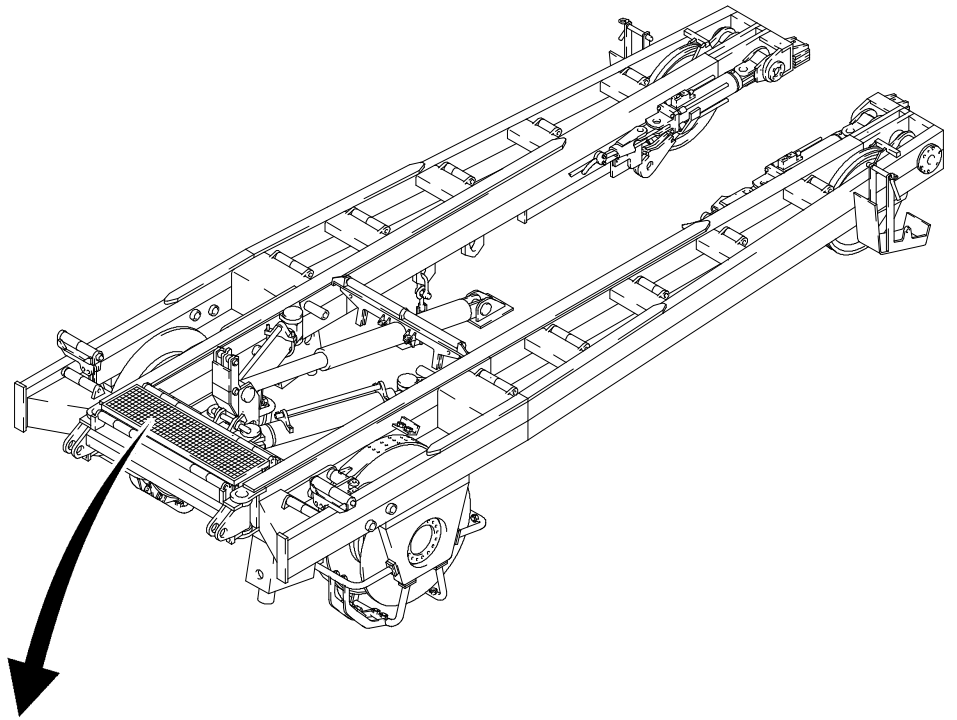
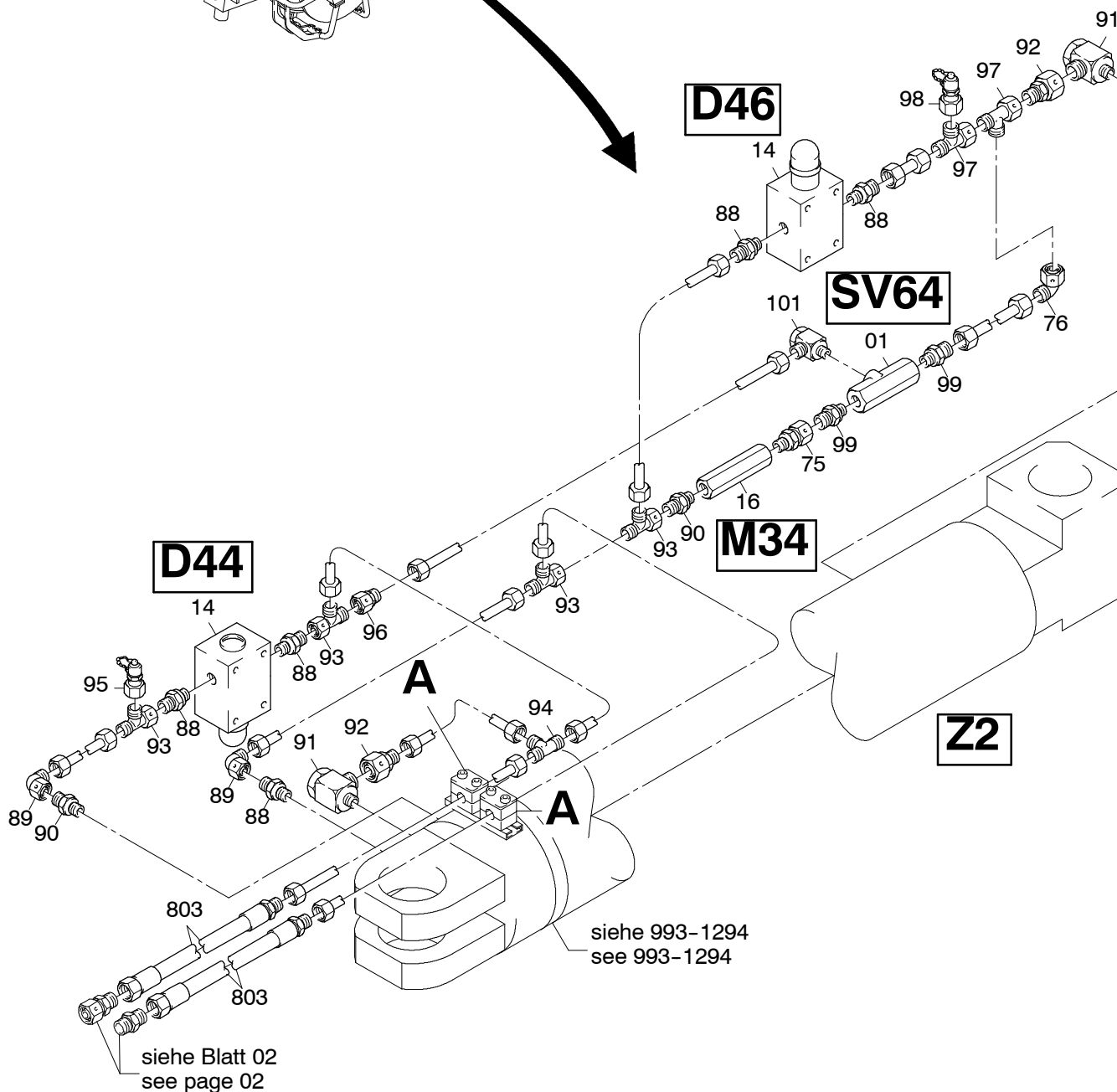
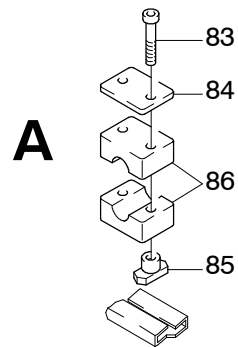
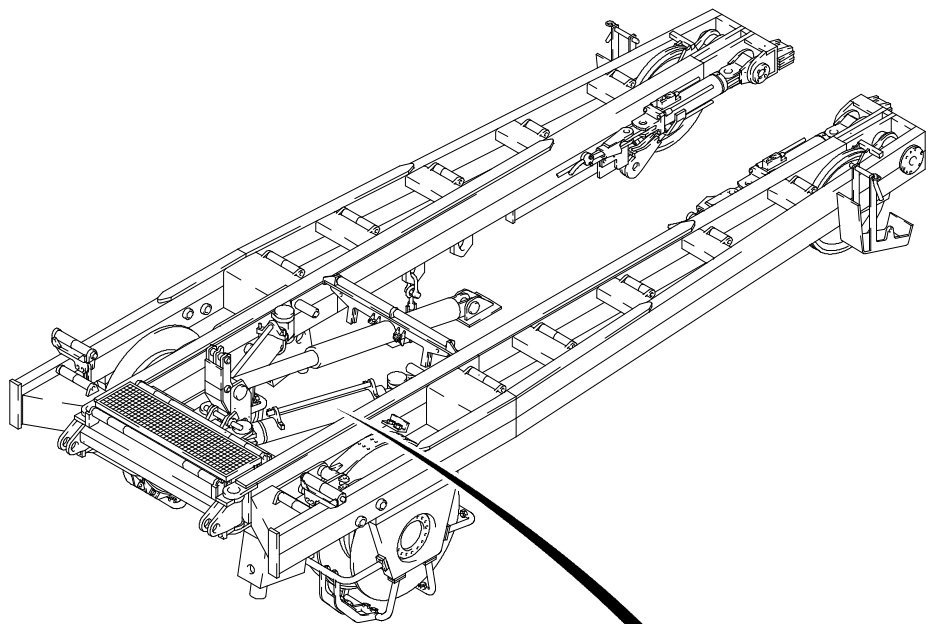
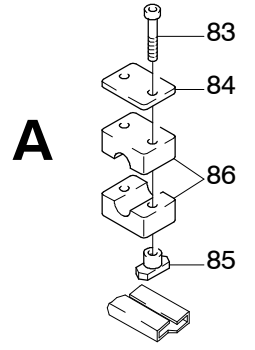
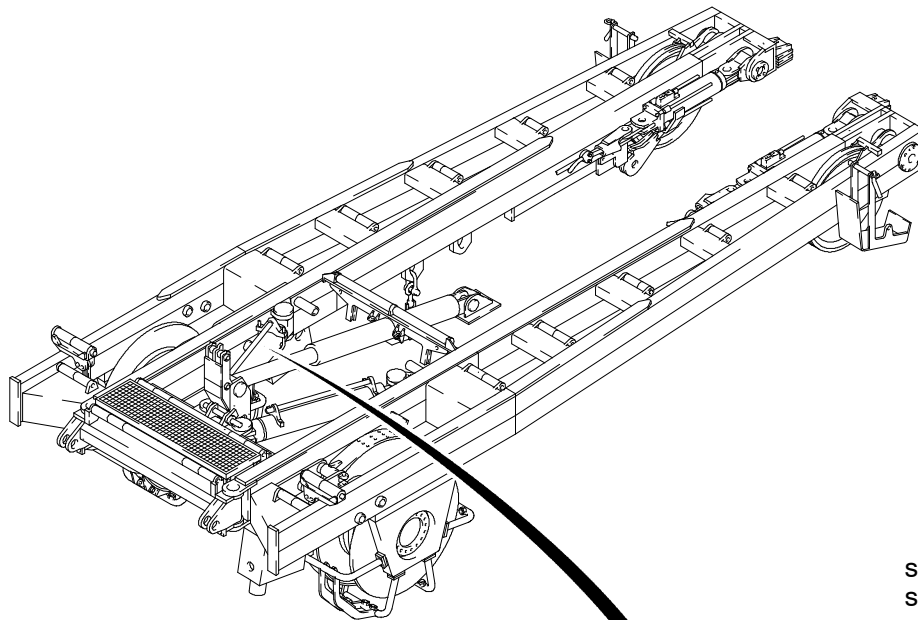


siehe 184-1852 Blatt 01
see 184-1852 page 01



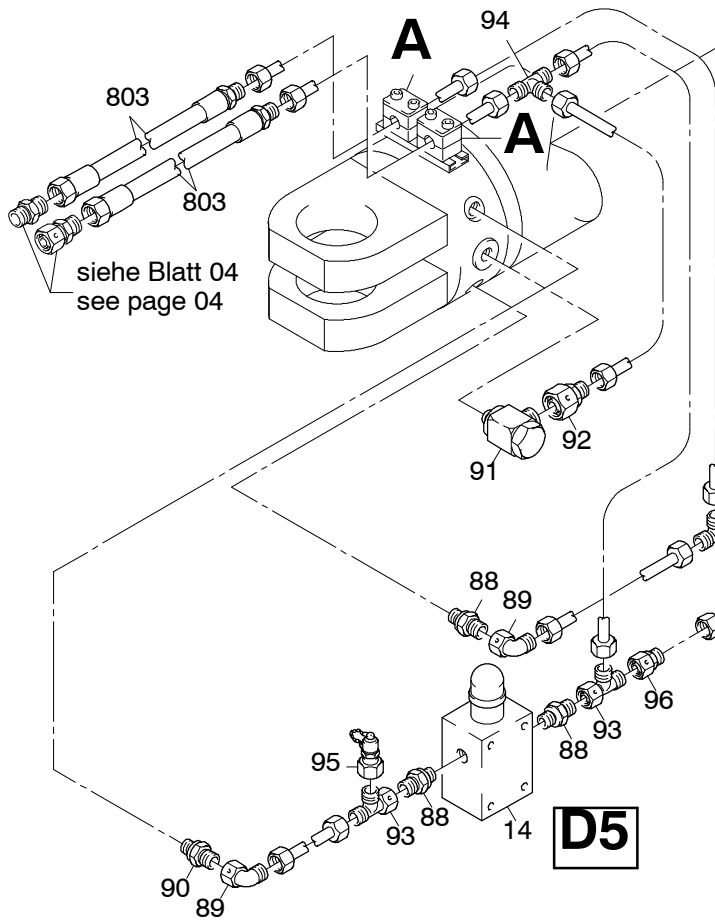
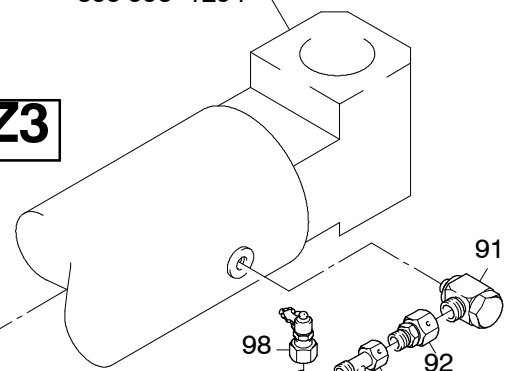






siehe 993-1294
see 993-1294

Z3



siehe Blatt 04
see page 04

D6

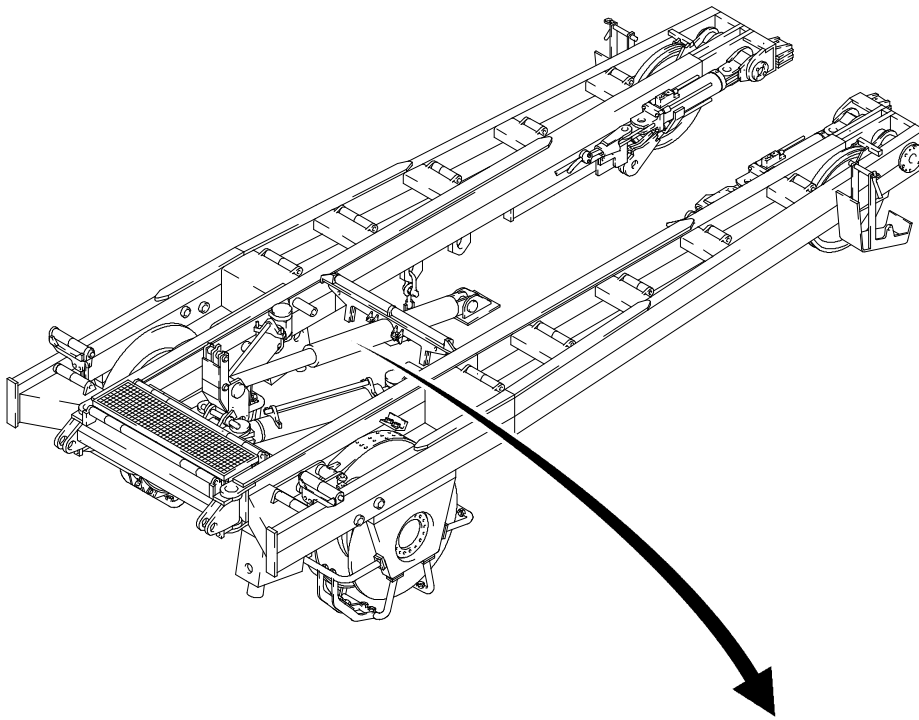
SV63

M35

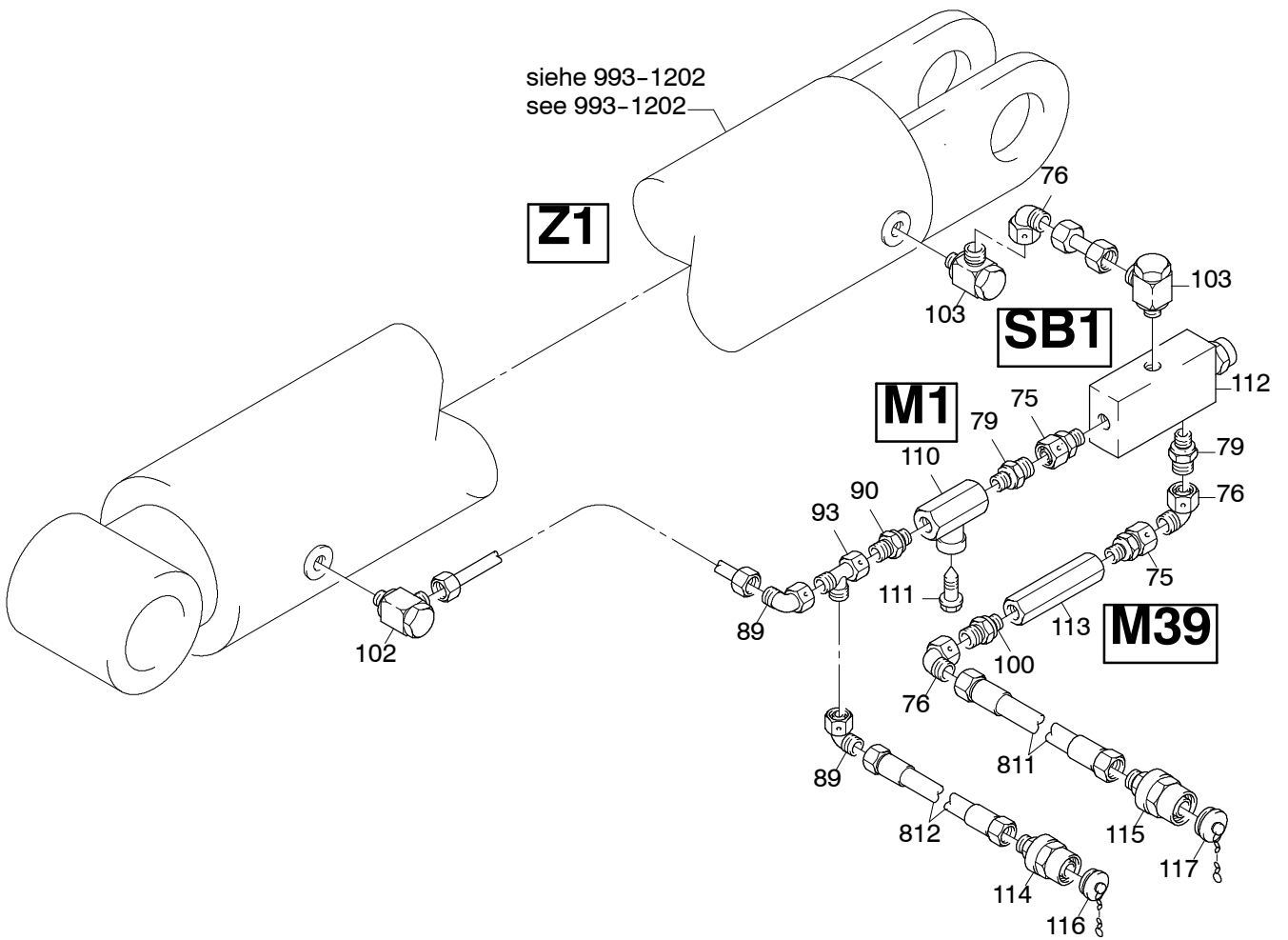
D5

184-1855

Seite/Page 6 / 10



siehe 993-1202
see 993-1202



184-1855

Seite/Page 7 / 10

Bild-Nr Fig Fig Fig Fig Bild nr	ET-Nr Part-No No. de Piece No. de Pieza No. del Pezzo Detalj nr	Stückzahl Qty Qte Ctd Qta Antal		Gegenstand Description Designation Descripcion Designazione Benaemning
01	269 544 40	2	Rückschlagventil	Non-return valve
02	180 936 40	2	Magnetventil	Solenoid valve
03	180 325 40	2	Grundplatte	Base plate
04	125 319 99	4	Schraube	Bolt
05	125 069 99	4	Mutter	Nut
06	343 855 99	4	Federring	Lock washer
07	319 174 99	8	Schraube	Bolt
08	001 196 12	1	Strombegrenzungsventil	Flow limiting valve
13	621 048 40	1	Duese	Nozzle
14	256 953 40	4	Druckbegrenzungsventil	Pressure relief valve
16	132 239 12	2	Stromregelventil	Flow control valve
18	307 408 99	4	Schraube	Bolt
19	509 861 98	4	Mutter	Nut
20	343 853 99	4	Federring	Lock washer
23	551 595 40	2	Kupplungsstecker	Coupler plug
24	551 599 40	1	Kupplungsstecker	Coupler plug
25	551 597 40	3	Verschlußschraube	Screw plug
51	370 306 99	3	Verschraubung	Union
52	372 616 99	1	Verschraubung	Union
53	372 909 99	2	Verschraubung	Union
54	372 173 99	2	Verschraubung	Union
55	371 954 99	1	Verschraubung	Union
56	373 690 99	2	Verschraubung	Union
57	372 910 99	1	Verschraubung	Union
58	372 174 99	1	Verschraubung	Union
59	500 451 98	1	Verschraubung	Union
60	372 414 99	1	Verschraubung	Union
61	372 626 99	1	Verschraubung	Union
62	372 974 99	2	Verschraubung	Union
63	372 184 99	1	Verschraubung	Union
64	372 132 99	2	Verschraubung	Union
65	372 976 99	1	Verschraubung	Union
66	372 965 99	1	Verschraubung	Union
67	551 989 40	1	Stutzen	Socket
68	372 722 99	1	Verschraubung	Union
69	372 614 99	1	Verschraubung	Union
70	621 793 40	1	Stutzen	Socket
71	370 304 99	2	Verschraubung	Union
72	372 449 99	4	Verschraubung	Union
73	370 403 99	2	Verschraubung	Union

**Hydraulikanlage Adapter
Hydr. System Adapter**

184-1855

Seite/Page 8 / 10

Bild-Nr Fig Fig Fig Bild nr	ET-Nr Part-No No. de Piece No. de Pieza No. del Pezzo Detalj nr	Stückzahl Qty Qte Ctd Qta Antal		Gegenstand Description Designation Descripcion Designazione Benaemning
74	372 411 99	2	Verschraubung	Union
75	576 411 40	9	Stutzen	Socket
76	372 182 99	11	Verschraubung	Union
77	372 623 99	2	Verschraubung	Union
79	374 462 99	4	Stutzen	Socket
80	374 436 99	2	Stutzen	Socket
81	372 899 99	2	Verschraubung	Union
82	166 556 40	4	Schellenhälfte	Half clamp
83	319 417 99	24	Schraube	Bolt
84	511 855 98	12	Deckplatte	Cover plate
85	504 030 98	24	Tragschienenmutter	Rail nut
86	153 671 40	8	Schellenhälfte	Half clamp
87	170 409 40	2	Schellenhälfte	Half clamp
88	371 452 99	10	Stutzen	Socket
89	372 172 99	6	Verschraubung	Union
90	371 459 99	5	Verschraubung	Union
91	006 914 98	4	Verschraubung	Union
92	372 967 99	4	Verschraubung	Union
93	371 953 99	9	Verschraubung	Union
94	372 613 99	2	Verschraubung	Union
95	654 755 40	2	Meßstutzen	Test socket
96	372 895 99	2	Verschraubung	Union
97	371 974 99	4	Verschraubung	Union
98	654 755 40	2	Meßstutzen	Test socket
99	371 473 99	4	Stutzen	Socket
100	372 720 99	1	Verschraubung	Union
101	007 174 98	2	Verschraubung	Union
102	007 140 98	1	Verschraubung	Union
103	006 913 98	2	Verschraubung	Union
105	654 768 40	1	Meßstutzen	Test socket
110	515 901 40	1	Drosselrückschlagventil	Throttle check valve
111	490 997 40	1	Düse	Nozzle
112	001 502 12	1	Senkbremssventil	Lowering brake valve
113	001 196 12	1	Strombegrenzungsventil	Flow limiting valve
114	567 072 40	1	Kupplungsstecker	Coupler plug
115	621 554 40	1	Kupplungsstecker	Coupler plug
116	551 589 40	1	Verschlußschraube	Screw plug
117	551 597 40	1	Verschlußschraube	Screw plug
800	132 258 12	1	Schlauchleitung	Hose assy.
801	132 260 12	1	Schlauchleitung	Hose assy.
802	132 259 12	1	Schlauchleitung	Hose assy.

Bild-Nr Fig Fig Fig Fig Bild nr	ET-Nr Part-No No. de Piece No. de Pieza No. del Pezzo Detalj nr	Stückzahl Qty Qte Ctd Qta Antal		Gegenstand Description Designation Descripcion Designazione Benaemning
803	649 382 40	4	Schlauchleitung	Hose assy.
805	132 245 12	2	Schlauchleitung	Hose assy.
806	132 244 12	2	Schlauchleitung	Hose assy.
807	132 246 12	2	Schlauchleitung	Hose assy.
808	132 243 12	2	Schlauchleitung	Hose assy.
809	132 247 12	2	Schlauchleitung	Hose assy.
811	875 256 40	1	Schlauchleitung	Hose assy.
812	132 263 12	1	Schlauchleitung	Hose assy.

**Hydraulikanlage Adapter
Hydr. System Adapter**

184-1855

Seite/Page 10 10