

184-1875

Seite/Page 1 / 4

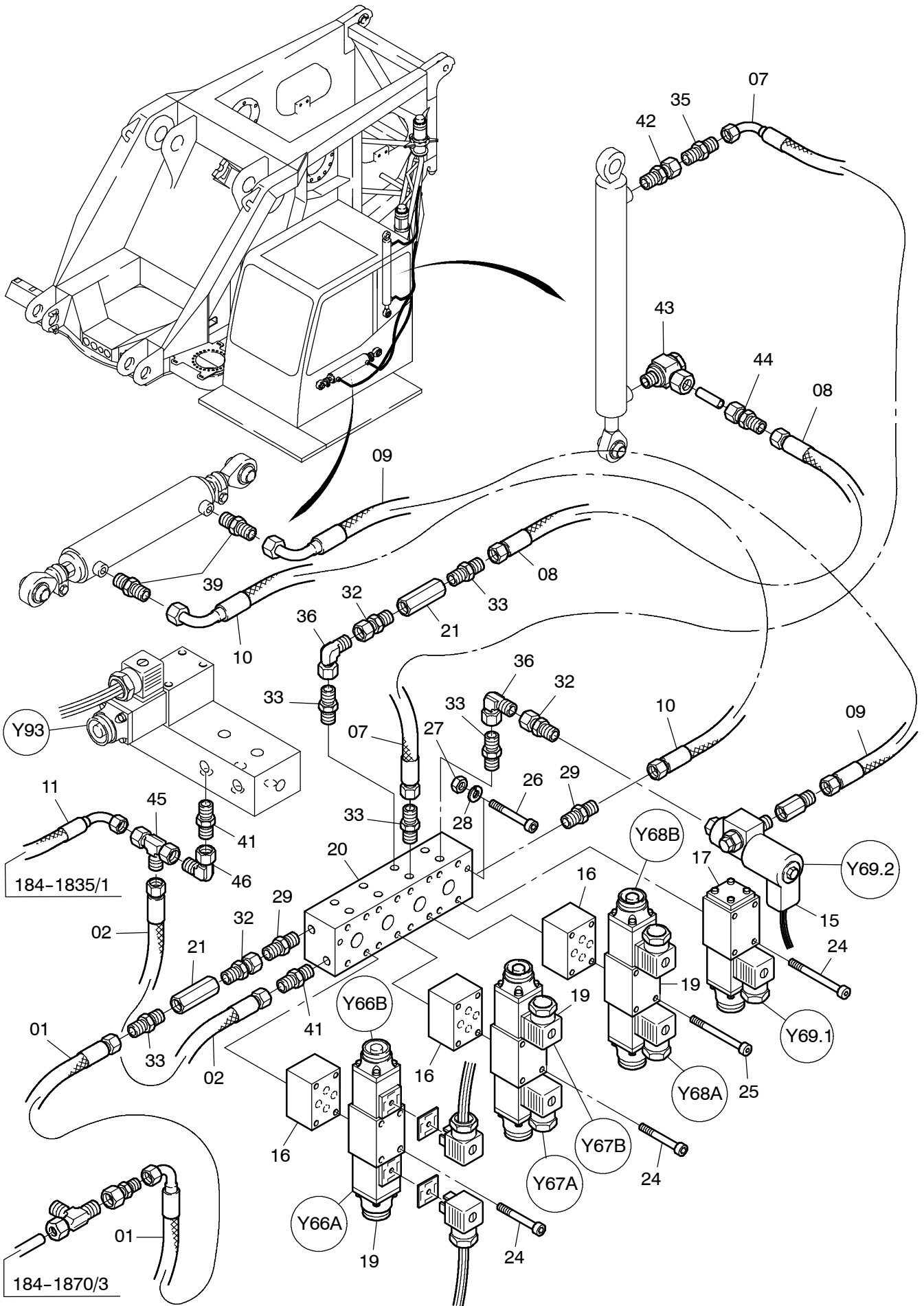


Bild-Nr Fig Fig Fig Fig Bild nr	ET-Nr Part-No No. de Piece No. de Pieza No. del Pezzo Detalj nr	Stückzahl Qty Qte Ctd Qta Antal		Gegenstand Description Designation Descripcion Designazione Benaemning
01	131 147 12	1	Schlauchleitung	Hose assy.
02	131 148 12	1	Schlauchleitung	Hose assy.
03	130 730 12	1	Schlauchleitung	Hose assy.
04	131 169 12	1	Schlauchleitung	Hose assy.
05	131 170 12	1	Schlauchleitung	Hose assy.
06	132 210 12	1	Schlauchleitung	Hose assy.
07	131 171 12	1	Schlauchleitung	Hose assy.
08	131 172 12	1	Schlauchleitung	Hose assy.
09	131 173 12	1	Schlauchleitung	Hose assy.
10	131 174 12	1	Schlauchleitung	Hose assy.
11	131 188 12	1	Schlauchleitung	Hose assy.
15	000 553 12	1	Senkbremsventil	Lowering brake valve
16	515 407 40	3	Rückschlagventil	Non-return valve
17	411 460 12	1	Magnetventil	Solenoid valve
18	180 734 40	1	Block-Kugelhahn	Ball cock
19	180 936 40	3	Magnetventil	Solenoid valve
20	270 233 40	1	Reihenflanschplatte	Manifold
21	635 637 40	2	Stromregelventil	Flow control valve
22	419 279 40	4	Düsenträger	Nozzle holder
23	454 136 40	4	Düse	Nozzle
24	319 174 99	12	Schraube	Bolt
25	502 732 98	4	Schraube	Bolt
26	319 234 99	2	Schraube	Bolt
27	509 861 98	2	Mutter	Nut
28	343 853 99	2	Federring	Lock washer
29	551 302 40	4	Verschraubung	Union
30	372 108 99	2	Verschraubung	Union
31	004 396 98	4	Meß-Stutzen	Test socket
32	502 059 98	7	Verschraubung	Union
33	370 313 99	15	Verschraubung	Union
34	371 953 99	4	Verschraubung	Union
35	372 895 99	3	Verschraubung	Union
36	372 172 99	3	Verschraubung	Union
37	371 274 99	1	Überwurfmutter	Union nut
38	371 271 99	1	Schneidring	Olive
39	634 571 40	2	Stutzen	Socket
40	634 500 40	1	Verschraubung	Union
41	370 314 99	2	Verschraubung	Union
42	634 393 40	1	Verschraubung	Union
43	006 894 98	1	Verschraubung	Union

Bild-Nr Fig Fig Fig Fig Bild nr	ET-Nr Part-No No. de Piece No. de Pieza No. del Pezzo Detalj nr	Stückzahl Qty Qte Ctd Qta Antal		Gegenstand Description Designation Descripcion Designazione Benaemning
44	372 400 99	1	Verschraubung	Union
45	371 954 99	1	Verschraubung	Union
46	372 173 99	1	Verschraubung	Union

Hydraulik, Kabinenverstellung
Hydraulic, Swing-out cab

184-1875

Seite/Page 4 / 4