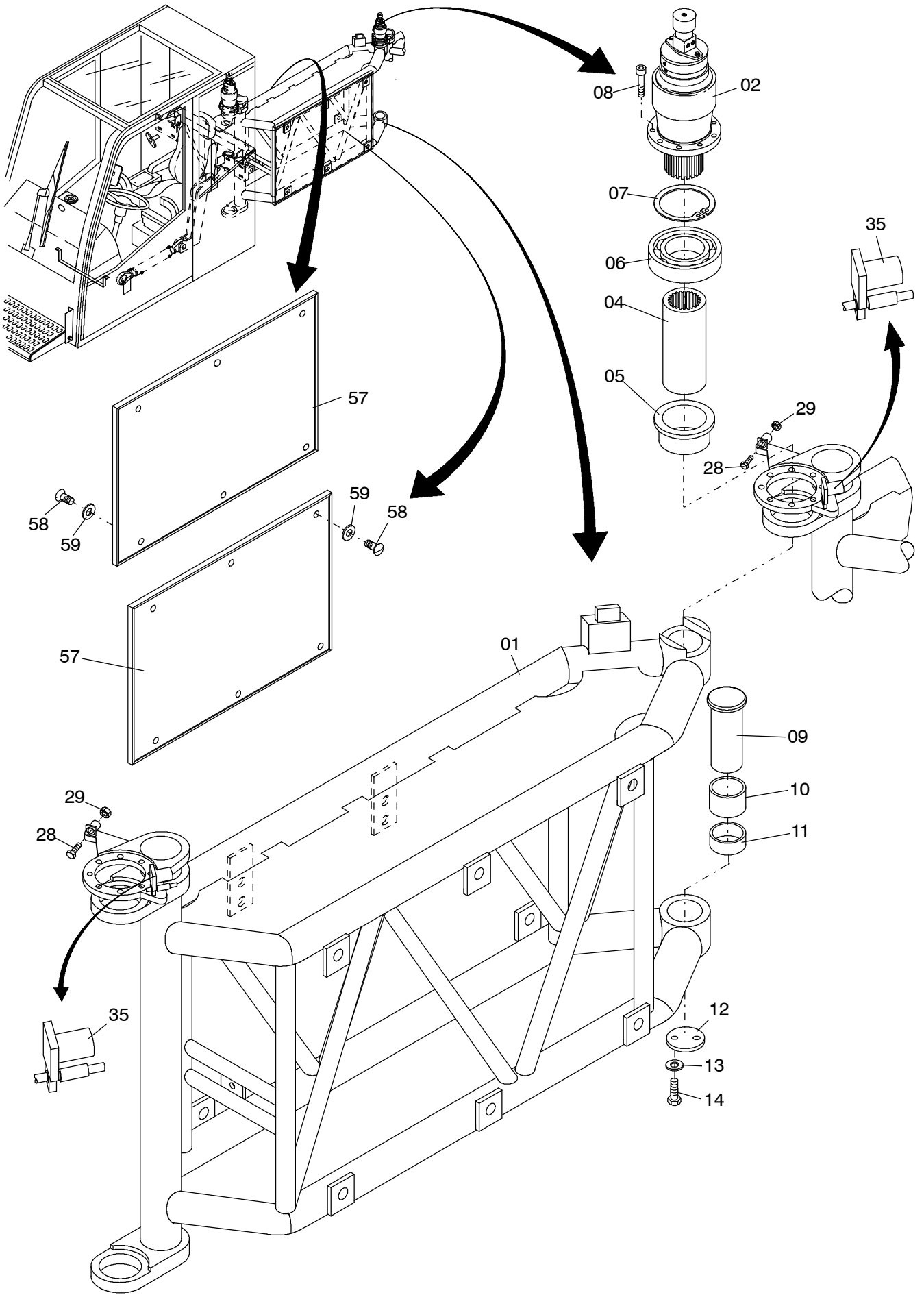


184-1905a

Seite/Page 1 / 4



184-1905a

Seite/Page 2 / 4

Bild-Nr Fig Fig Fig Fig Bild nr	ET-Nr Part-No No. de Piece No. de Pieza No. del Pezzo Detalj nr	Stückzahl Qty Qte Ctd Qta Antal		Gegenstand Description Designation Descripcion Designazione Benaemning
01	117 025 12	1	Schwenkarm SK	Swinging arm
02	114 881 12	1	Drehantrieb siehe EL-Blatt 993-1074	Rotary drive see page 993-1074
03	146 127 12	1	Drehantrieb siehe EL-Blatt 993-1075	Rotary drive see page 993-1075
04	114 879 12	1	Mitnehmer	Cam
05	114 892 12	4	Buchse	Bushing
06	001 218 12	1	Lager	Bearing
07	342 675 99	1	Sicherungsring	Circlip
08	319 268 99	7	Schraube	Bolt
09	113 407 12	1	Bolzen	Pin
10	000 543 12	1	Buchse	Bushing
11	000 544 12	1	Buchse	Bushing
12	113 408 12	1	Scheibe	Washer
13	340 507 99	2	Scheibe	Washer
14	307 423 99	2	Schraube	Bolt
15	319 259 99	7	Schraube	Bolt
16	114 895 12	1	Führungswelle	Guide shaft
17	001 311 12	1	Buchse	Bushing
18	114 891 12	1	Adapter	Adapter
19	145 729 12	1	Zylinder	Cylinder
20	144 252 12	1	Mitnehmer	Cam
21	450 870 40	2	Gelenkkopf	Knuckle
22	604 677 40	1	Lenkzylinder siehe EL-Blatt 993-0450	Steering cylinder see page 993-0450
23	679 276 40	6	Bolzen	Pin
24	511 617 98	6	Klappstecker	Fore lock
25	001 349 12	2	Buchse	Bushing
26	117 959 12	2	Halter	Retainer
27	345 971 99	1	Spannstift	Dowel pin
28	510 998 98	4	Schraube	Bolt
29	332 336 99	4	Mutter	Nut
30	307 466 99	8	Schraube	Bolt
31	316 216 99	8	Scheibe	Washer
35	592 348 40	3	Induktionsschalter	Induktion switch
36	144 259 12	1	Bolzen	Pin
37	002 814 98	1	Steckstift	Guide pin
38	143 651 12	1	Platte	Plate
39	340 690 99	6	Scheibe	Washer
40	500 918 98	1	Schraube	Bolt
41	502 687 98	6	Scheibe	Washer

**Schwenkarm zur Kabine
Swinging arm to the cabin**

184-1905a

Seite/Page 3 / 4

Bild-Nr Fig Fig Fig Fig Bild nr	ET-Nr Part-No No. de Piece No. de Pieza No. del Pezzo Detalj nr	Stückzahl Qty Qte Ctd Qta Antal		Gegenstand Description Designation Descripcion Designazione Benaemning
42	332 200 99	3	Mutter	Nut
43	308 604 99	3	Schraube	Bolt
44	000 971 12	4	Anschlussarmatur	Fitting
45	000 969 12	-	Kabelschutzwelle	Cable protection pipe
46	508 834 98	16	Schraube	Bolt
47	509 861 98	16	Mutter	Nut
48	340 506 99	16	Scheibe	Washer
51	114 884 12	1	Welle	Shaft
52	114 886 12	1	Kopfstück	Top piece
53	114 896 12	1	Blech	Sheet
54	319 261 99	6	Schraube	Bolt
55	321 205 99	6	Schraube	Bolt
57	143 966 12	2	Verkleidungsblech	Covering plate
58	635 607 40	6	Schraube	Bolt
59	340 683 99	6	Scheibe	Washer

Schwenkarm zur Kabine
Swinging arm to the cabin

184-1905a

Seite/Page 4 / 4