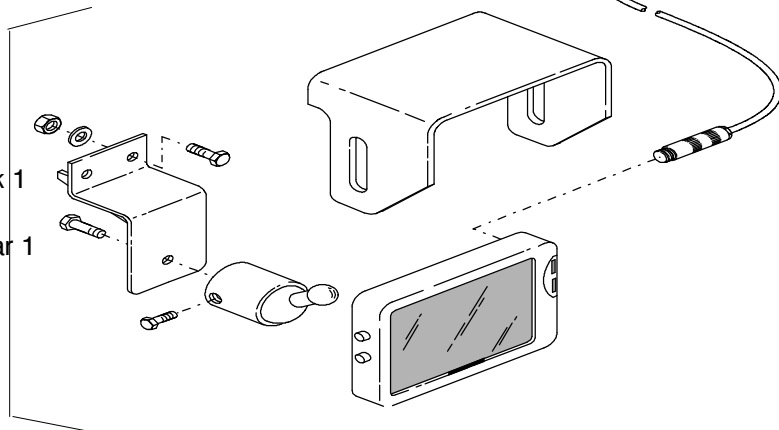


Siehe Kameraanbau Hubwerk 1
184-2190
See camera control hoist gear 1
184-2190



| Bild-Nr Fig Fig Fig Fig Bild nr | ET-Nr Part-No No. de Piece No. de Pieza No. del Pezzo Detalj nr | Stückzahl Qty Qte Ctd Qta Antal | | Gegenstand Description Designation Descripcion Designazione Benaemning |
|---|---|---|-------------------|--|
| 01 | 161 328 12 | 1 | Umschaltbox | Selector switch box |
| 02 | 161 329 12 | 1 | Kabel | Cable |
| 03 | 146 137 12 | 1 | Kamera mit Halter | Camera with retainer |
| 04 | 146 149 12 | 1 | Kabel | Cable |
| 05 | 161 331 12 | 1 | Kabel | Cable |
| 06 | 350 340 99 | 4 | Blechschraube | Tapping screw |
| 07 | 508 834 98 | 5 | Schraube | Bolt |
| 08 | 509 861 98 | 3 | Mutter | Nut |
| 09 | 343 176 99 | 5 | Federscheibe | Elastic washer |