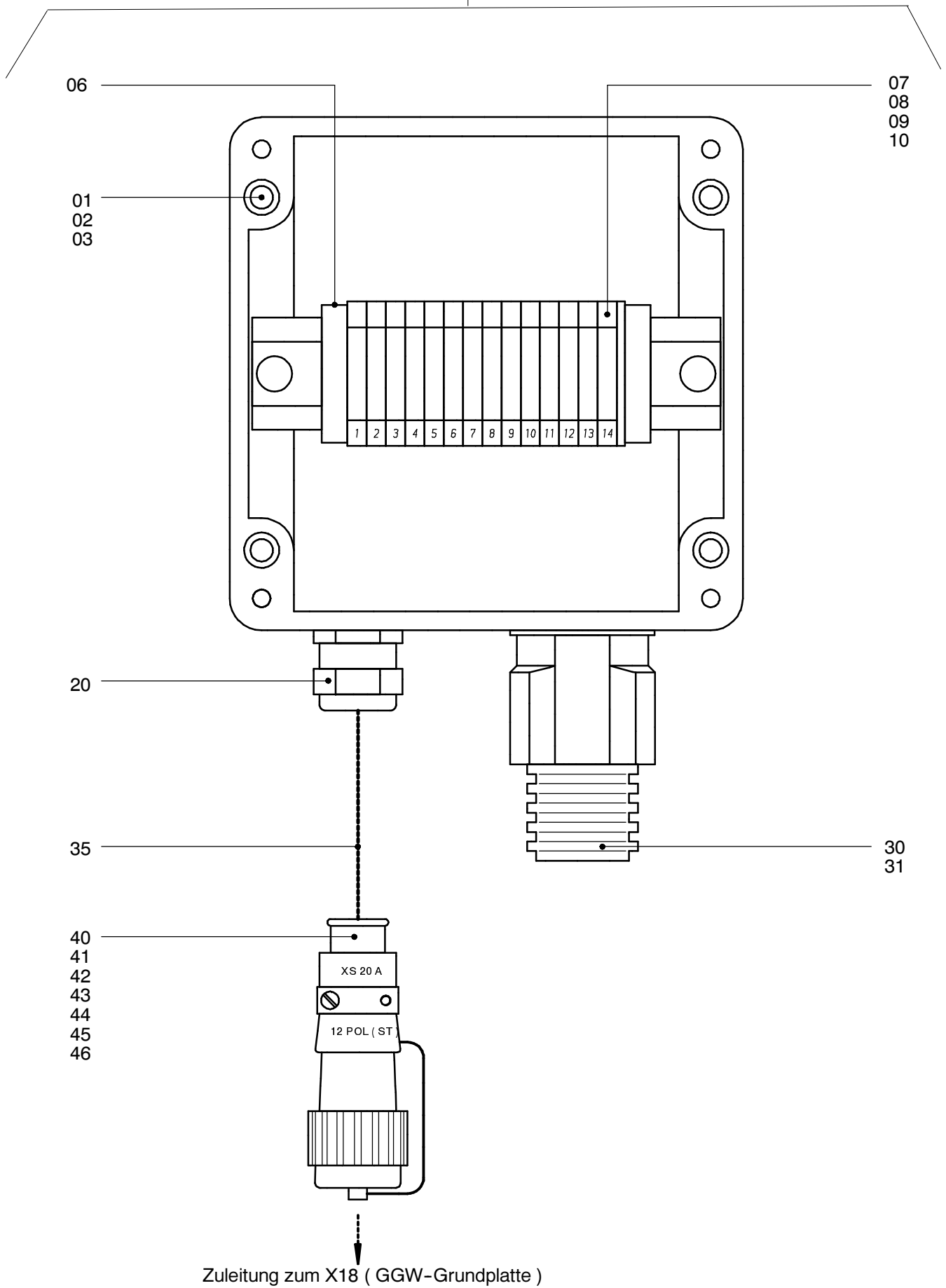


00



184-2251

Seite/Page 1 / 2

| Bild-Nr Fig Fig Fig Fig Bild nr | ET-Nr Part-No No. de Piece No. de Pieza No. del Pezzo Detalj nr | Stückzahl Qty Qte Ctd Qta Antal | | Gegenstand Description Designation Descripcion Designazione Benaemning |
|--|--|--|--------------------------------------|---|
| 00 | 131 788 12 | 1 | Verteilerkasten | Distribution box |
| 01 | 130 315 12 | 1 | Leergehäuse | Housing empty |
| 02 | 321 015 99 | 3 | Schraube | Screw |
| 03 | 346 499 99 | 3 | Federring | Lock washer |
| 06 | 356 265 40 | 2 | Endklammer | Clamp |
| 07 | 356 271 40 | 14 | Reihenklemme | Series terminal |
| 08 | 356 272 40 | 1 | Abschlußplatte | Connector plate |
| 09 | 356 281 40 | 1 | Bezeichnungskarte 1-10 | Marker |
| 10 | 356 282 40 | 1 | Bezeichnungskarte 11-20 | Marker |
| 20 | 300 985 40 | 1 | Kabelverschraubung PG 13,5 GWD 10 | Cable union |
| 30 | 634 033 40 | 1 | Verschraubung | Union |
| 31 | 634 031 40 | 1 | Kabelschutzwelrohr, Länge angeben | Cable protection pipe, state length required |
| 35 | 635 881 40 | 1 | Kabel 14x1 | Cable |
| 40 | 592 943 40 | 1 | Buchsenkontakt | Female contact |
| 41 | 592 021 40 | 12 | Stiftkontakt | Male contact |
| 42 | 385 112 40 | 1 | Stecker | Plug |
| 43 | 604 897 40 | 1 | Stifträger | Pin carrier |
| 44 | 368 636 40 | 1 | Verschlußkappe | Tube pole cap |
| 45 | 371 242 40 | 1 | Tülle | Spout |
| 46 | 350 340 99 | 1 | Schraube | Screw |

**Verteilerkasten X20
Distribution Box X20**

184-2251

Seite/Page 2 / 2