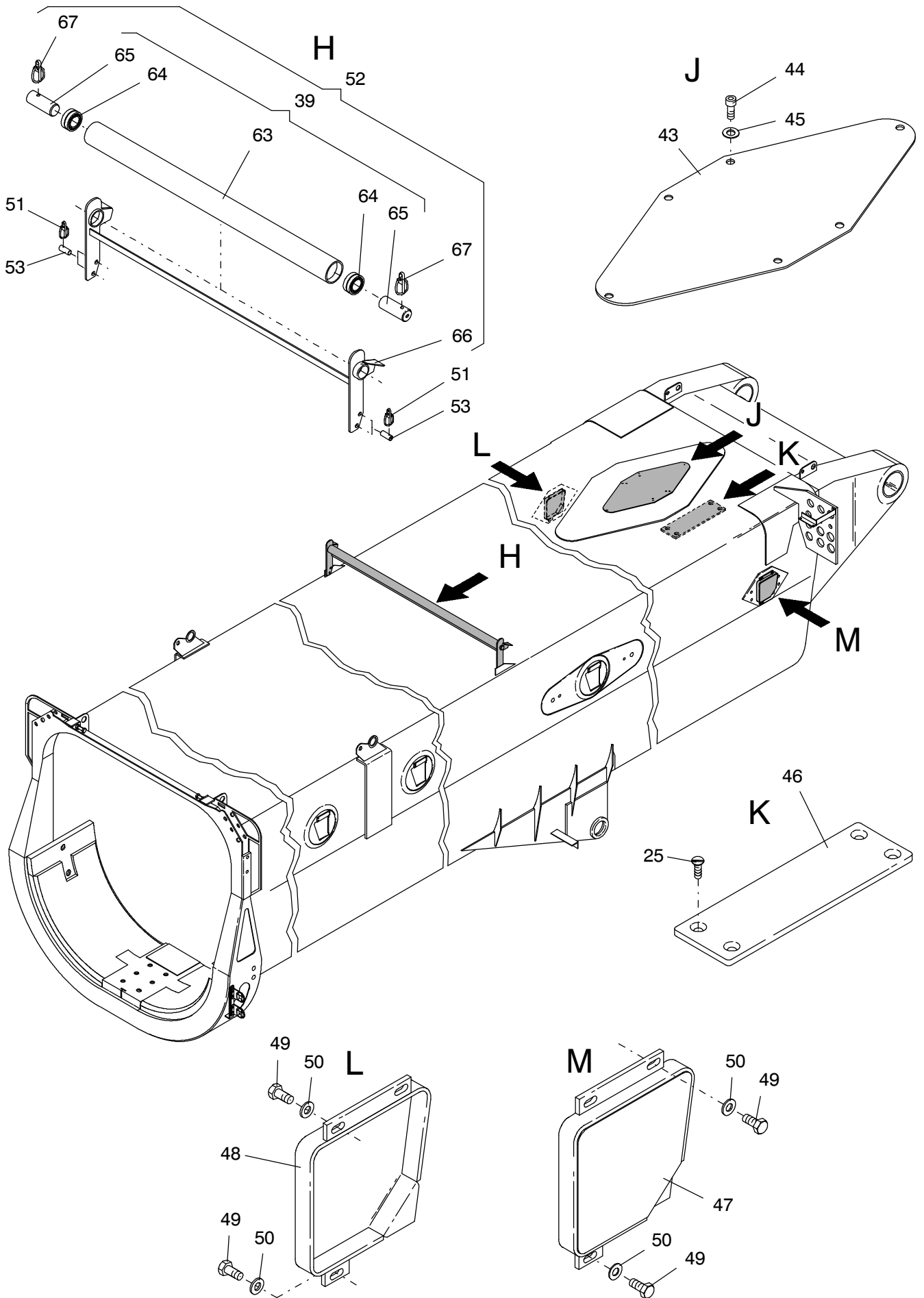


184-6020b



184-6020b

Seite/Page 2 / 4

Bild-Nr Fig Fig Fig Fig Bild nr	ET-Nr Part-No No. de Piece No. de Pieza No. del Pezzo Detalj nr	Stückzahl Qty Qte Ctd Qta Antal		Gegenstand Description Designation Descripcion Designazione Benaemning
01	119 652 12	1	Grundkasten, SK	Basic case, weldment
02	118 349 12	1	Halter	Retainer
03	111 221 12	12	Scheibe	Washer
04	125 031 99	6	Mutter	Nut
05	308 395 99	6	Schraube	Bolt
06	679 808 40	8	Schraube	Bolt
07	116 949 12	2	Halter	Retainer
08	504 441 98	8	Mutter	Nut
09	111 223 12	2	Schraube	Bolt
10	125 029 99	2	Mutter	Nut
11	319 261 99	2	Schraube	Bolt
12	679 806 40	2	Keil	Key
13	143 178 12	2	Gleitstück	Slider
14	515 126 40	4	Einschiebemutter	Nut
15	343 094 99	4	Federring	Lock washer
16	500 623 98	4	Schraube	Screw
17	270 875 40	2	Rollenmundstück	Roller adapter
18	638 679 40	1	Tragrolle einschl. Bild-Nr. 50,51,52	Top roller incl. fig-nos: 50,51,52
19	551 052 40	2	Sicherheitsklappstecker	Safety pin
20	512 691 98	2	Schraube	Bolt
21	332 197 99	2	Mutter	Nut
22	340 508 99	2	Scheibe	Washer
24	143 598 12	4	Leiste	Strip
25	151 398 99	16	Schraube	Screw
27	319 199 99	10	Schraube	Bolt
28	340 513 99	10	Scheibe	Washer
30	143 175 12	2	Gleitschuh 26mm dick	Guide shoe
31	143 176 12	2	Gleitschuh 29mm dick	Guide shoe
32	143 177 12	2	Gleitschuh 32mm dick	Guide shoe
33	144 175 12	1	Halter	Retainer
35	147 179 12	2	Buchse	Bushing
36	350 562 99	2	Schmiernippel	Grease nipple
39	116 471 12	2	Tragrolle	Top roller
40	001 003 12	4	Klappstecker	Fore lock
41	143 596 12	1	Gleitstückhalter, links	Retainer for slider, l.h.
42	143 597 12	1	Gleitstückhalter, rechts	Retainer for slider, r.h.
43	885 396 40	1	Abdeckblech	Cover plate
44	509 793 98	6	Schraube	Bolt
45	340 465 99	6	Scheibe	Washer
46	145 149 12	1	Leiste	Strip

**Grundkasten
Basic case**

184-6020b

Seite/Page 3 / 4

Bild-Nr Fig Fig Fig Fig Bild nr	ET-Nr Part-No No. de Piece No. de Pieza No. del Pezzo Detalj nr	Stückzahl Qty Qte Ctd Qta Antal		Gegenstand Description Designation Descripcion Designazione Benaemning
47	146 847 12	1	Deckel, links	Cover, left
48	146 848 12	1	Deckel, rechts	Cover, right
49	307 639 99	6	Schraube	Bolt
50	340 406 99	6	Scheibe	Washer
51	511 617 98	4	Klappstecker	Fore lock
52	148 780 12	1	Seilwalzenhalter	Retainer
53	334 901 99	2	Bolzen	Bolt
60	549 195 40	1	Rohr	Pipe
61	504 770 98	2	Lager	Bearing
62	528 003 40	2	Bolzen	Pin
63	484 913 12	1	Rohr	Pipe
64	504 770 98	2	Lager	Bearing
65	119 696 12	2	Bolzen	Pin
66	148 783 12	1	Halter	Retainer

Grundkasten
Basic case

184-6020b

Seite/Page 4 / 4