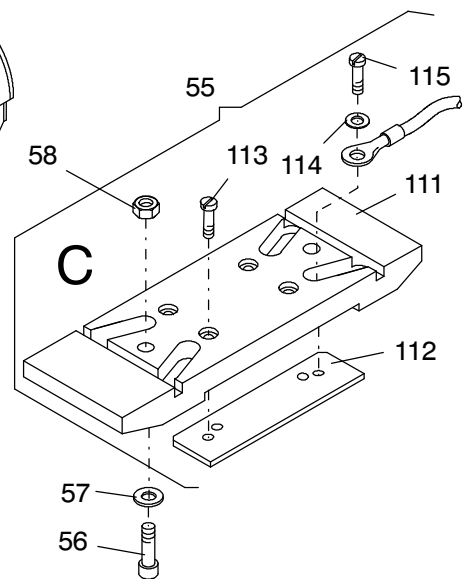
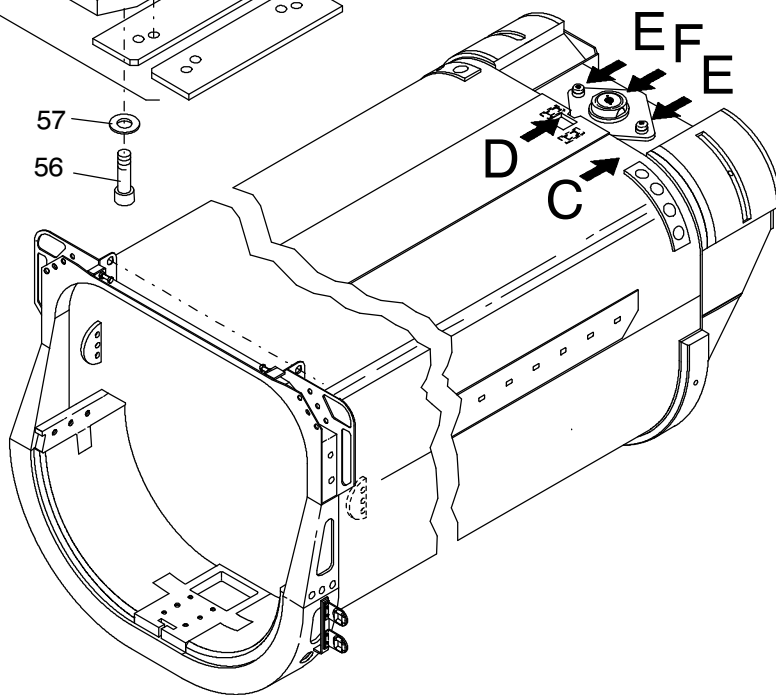
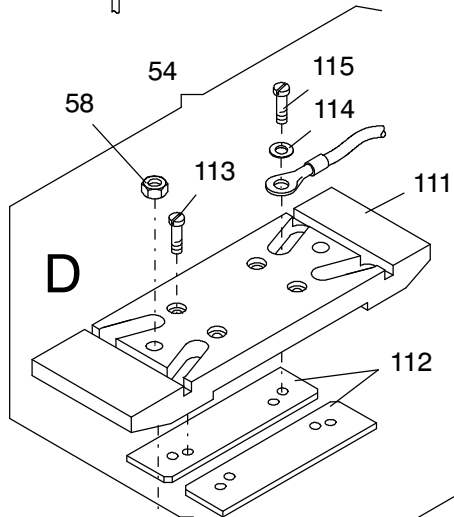
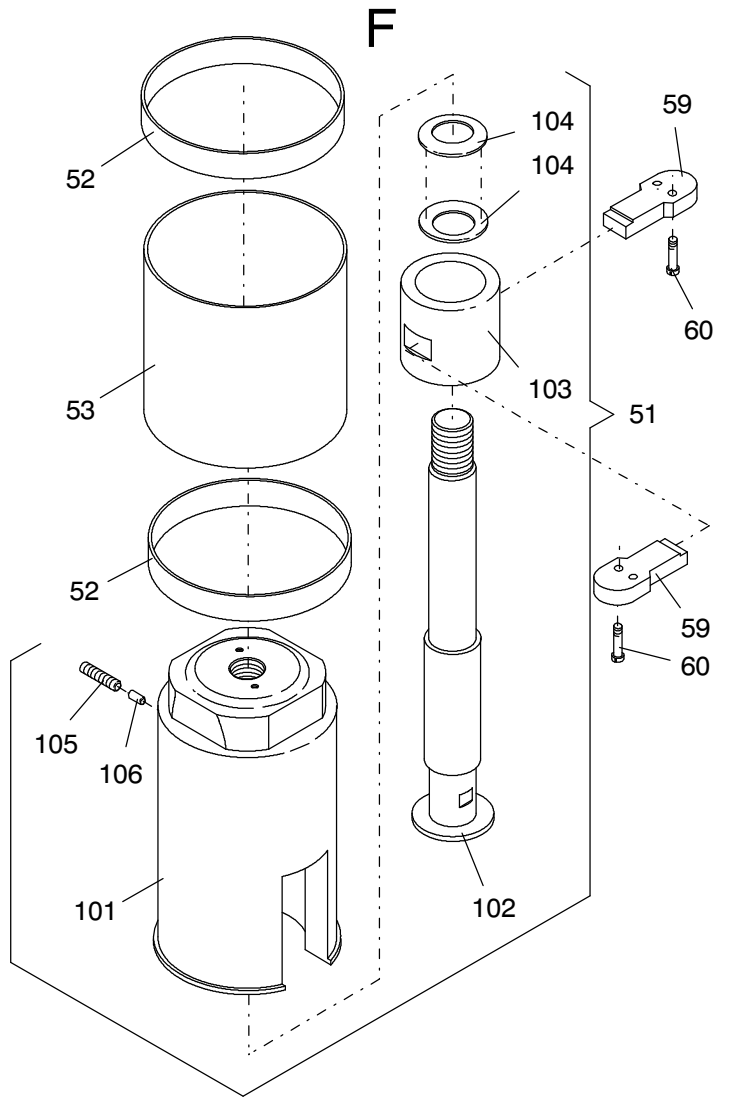
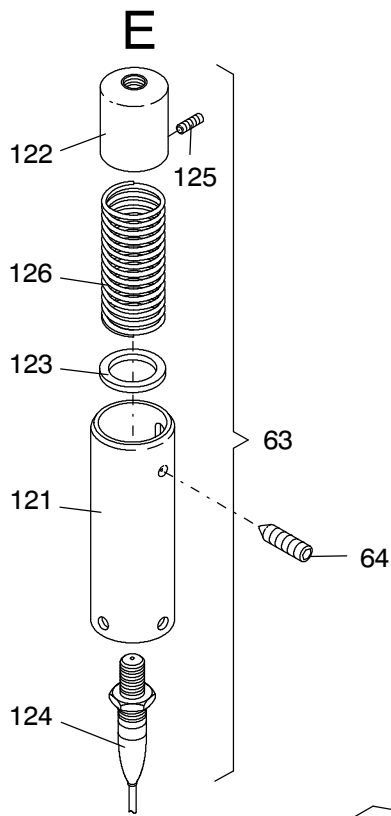
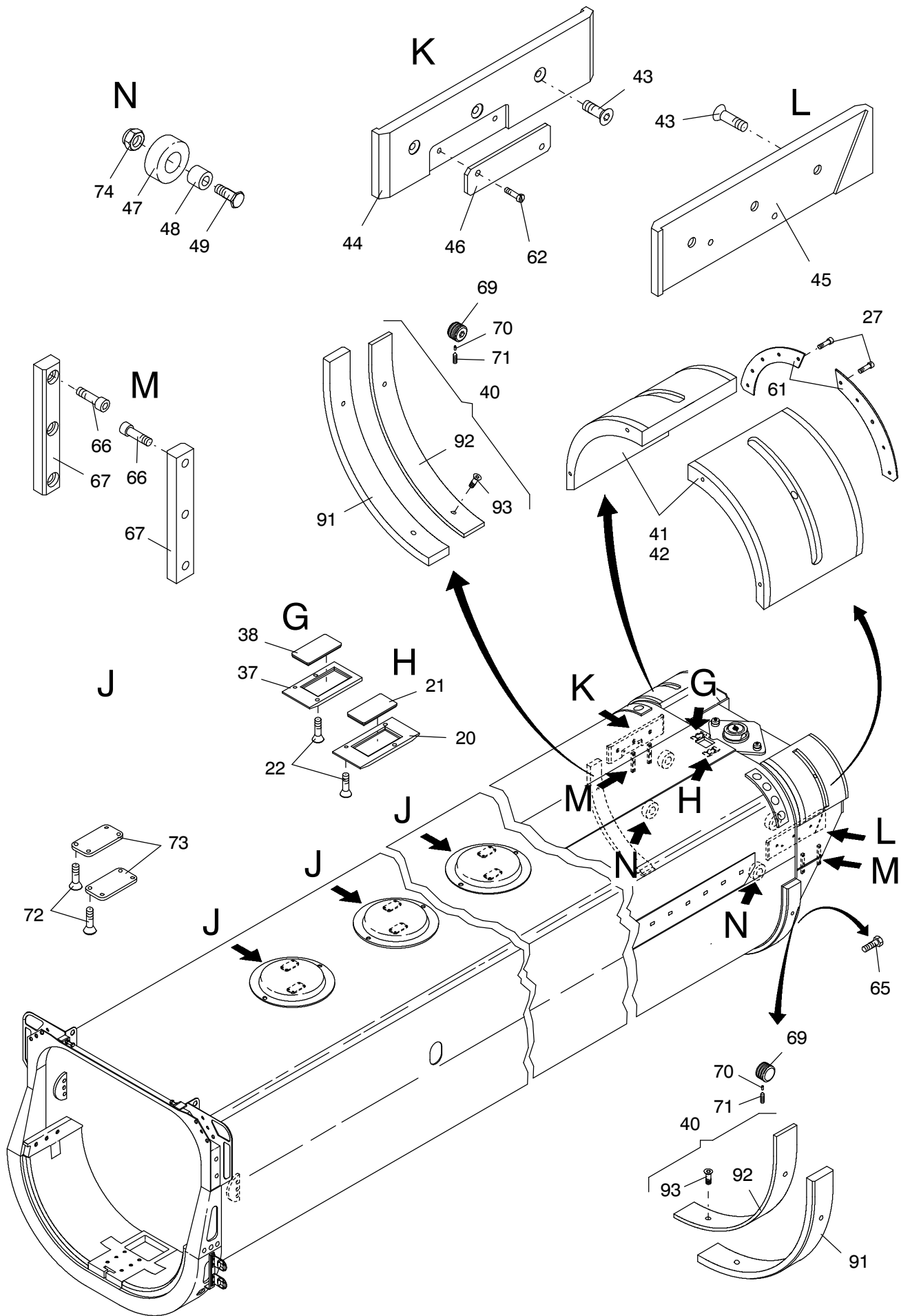


184-6025



184-6025

Seite/Page 2 / 6



184-6025

Seite/Page 3 / 6

Bild-Nr Fig Fig Fig Fig Bild nr	ET-Nr Part-No No. de Piece No. de Pieza No. del Pezzo Detalj nr	Stückzahl Qty Qte Ctd Qta Antal		Gegenstand Description Designation Descripcion Designazione Benaemning
-	114 956 12	1	1. Innenkasten kpl.	1. Inner case cpl.
01	114 957 12	1	1. Innenkasten SK	1. Inner case weldment
02	117 841 12	2	Überfahranschlag	Stop plate
06	679 808 40	8	Schraube	Bolt
07	116 949 12	2	Halter	Retainer
08	504 441 98	8	Mutter	Nut
09	111 223 12	2	Schraube	Bolt
10	125 029 99	2	Mutter	Nut
11	319 261 99	2	Schraube	Bolt
12	679 806 40	2	Keil	Key
13	117 727 12	2	Gleitstück	Slider
14	515 126 40	4	Einschiebemutter	Sliding nut
15	343 094 99	4	Federring	Lock washer
16	500 623 98	4	Schraube	Bolt
17	270 875 40	2	Rollenmundstück	Roller adapter
18	638 679 40	1	Tragrolle	Top roller
19	551 052 40	2	Klappstecker	Fore lock
20	117 846 12	1	Leiste	Strip
21	117 847 12	1	Leiste	Strip
22	320 440 99	6	Schraube	Bolt
24	111 221 12	1	Scheibe	Washer
25	125 031 99	6	Mutter	Nut
26	308 395 99	6	Schraube	Bolt
27	319 199 99	28	Schraube	Bolt
28	340 513 12	24	Scheibe	Washer
29	117 730 12	2	Gleitschuh VL 18mm	Guide shoe
30	118 038 12	2	Gleitschuh VL 20mm	Guide shoe
31	118 039 12	2	Gleitschuh VL 22mm	Guide shoe
32	118 040 12	2	Gleitschuh VL 24mm	Guide shoe
33	118 326 12	2	Blech	Sheet
34	118 327 12	1	Gleitstückhalter, rechts	Retainer for slider, r.h.
35	118 328 12	1	Gleitstückhalter, links	Retainer for slider, l.h.
36	118 325 12	1	Halter unten	Retainer down
37	118 200 12	1	Schaltleiste	Marker
38	118 201 12	1	Leiste	Strip
40	117 732 12	2	Gleitschuh unten	Guide shoe
41	117 744 12	2	Gleitschuh oben, Soll Maß	Guide shoe top, nominal rated
42	117 745 12	2	Gleitschuh oben, Über Maß	Guide shoe top, overdimension
43	318 394 99	12	Schraube	Bolt
44	117 344 12	1	Führungsleiste HL	Guide bead

1. Innenkasten
1 st. Inner Case

184-6025

Seite/Page 4 / 6

Bild-Nr Fig Fig Fig Fig Bild nr	ET-Nr Part-No No. de Piece No. de Pieza No. del Pezzo Detalj nr	Stückzahl Qty Qte Ctd Qta Antal		Gegenstand Description Designation Descripcion Designazione Benaemning
45	117 345 12	1	Führungsleiste HL	Guide bead
46	113 375 12	1	Schaltleiste	Marker
47	000 204 12	4	Stützrolle	Roller
48	885 696 40	4	Buchse	Bushing
49	885 697 40	4	Schraube	Bolt
51	117 330 12	1	Verriegelungsbolzen	Lock pin
52	001 241 12	2	Innenring	Internal ring
53	117 342 12	1	Distanzrohr	Distance sleeve
54	117 347 12	1	Stromschiene kpl.	Current rail cpl.
55	117 346 12	1	Stromschiene kpl.	Current rail cpl.
56	319 422 99	4	Schraube	Bolt
57	340 507 99	4	Scheibe	Washer
58	332 351 99	4	Mutter	Nut
59	117 341 12	2	Niederhalter	Hold down
60	319 484 99	4	Schraube	Bolt
61	118 329 12	2	Klemmleiste	Terminal strip
62	320 816 99	2	Schraube	Bolt
63	111 678 12	2	Telepositionierung	Indicator
64	325 261 99	2	Gewindestift	Threaded pin
65	307 639 99	4	Schraube	Bolt
66	320 326 99	12	Schraube	Bolt
67	110 175 12	4	Scheuerleiste	Rub rail
69	117 336 12	10	Schraubstopfen	Screw plug
70	110 371 12	10	Stift	Pin
71	324 497 99	10	Gewindestift	Threaded pin
72	321 205 99	24	Schraube	Bolt
73	118 216 12	6	Leiste	Strip
74	334 689 99	4	Mutter	Nut
81	549 195 40	1	Rohr	Pipe
82	504 770 98	2	Lager	Bearing
83	528 003 40	2	Bolzen	Pin
91	117 733 12	1	Gleitschuh unten	Guide shoe down
92	117 734 12	1	Blech	Sheet
93	320 444 99	2	Schraube	Bolt
101	117 334 12	1	Bolzen	Pin
102	117 337 12	1	Bolzen	Pin
103	117 839 12	1	Führungsrohr	Guide tube
104	001 282 12	41	Tellerfeder	Cup spring
105	324 453 99	1	Gewindestift	Threaded pin
106	367 204 40	2	Bolzen	Pin
111	117 348 12	1	Halter	Retainer

1. Innenkasten
1 st. Inner Case

184-6025

Seite/Page 5 / 6

Bild-Nr Fig Fig Fig Fig Bild nr	ET-Nr Part-No No. de Piece No. de Pieza No. del Pezzo Detalj nr	Stückzahl Qty Qte Ctd Qta Antal		Gegenstand Description Designation Descripcion Designazione Benaemning
112	116 259 12	2	Stromschiene	Current rail
113	320 942 99	4	Schraube	Bolt
114	340 462 99	4	Scheibe	Washer
115	320 941 99	2	Schraube	Bolt
121	111 677 12	1	Rohr	Pipe
122	638 453 40	1	Stößel	Tappet
123	340 619 99	1	Scheibe	Washer
124	515 888 40	1	Näherungsschalter	Switch
125	324 532 99	1	Gewindestift	Threaded pin
126	506 209 98	1	Druckfeder	Pressure spring

1. Innenkasten
1 st. Inner Case

184-6025

Seite/Page 6 / 6