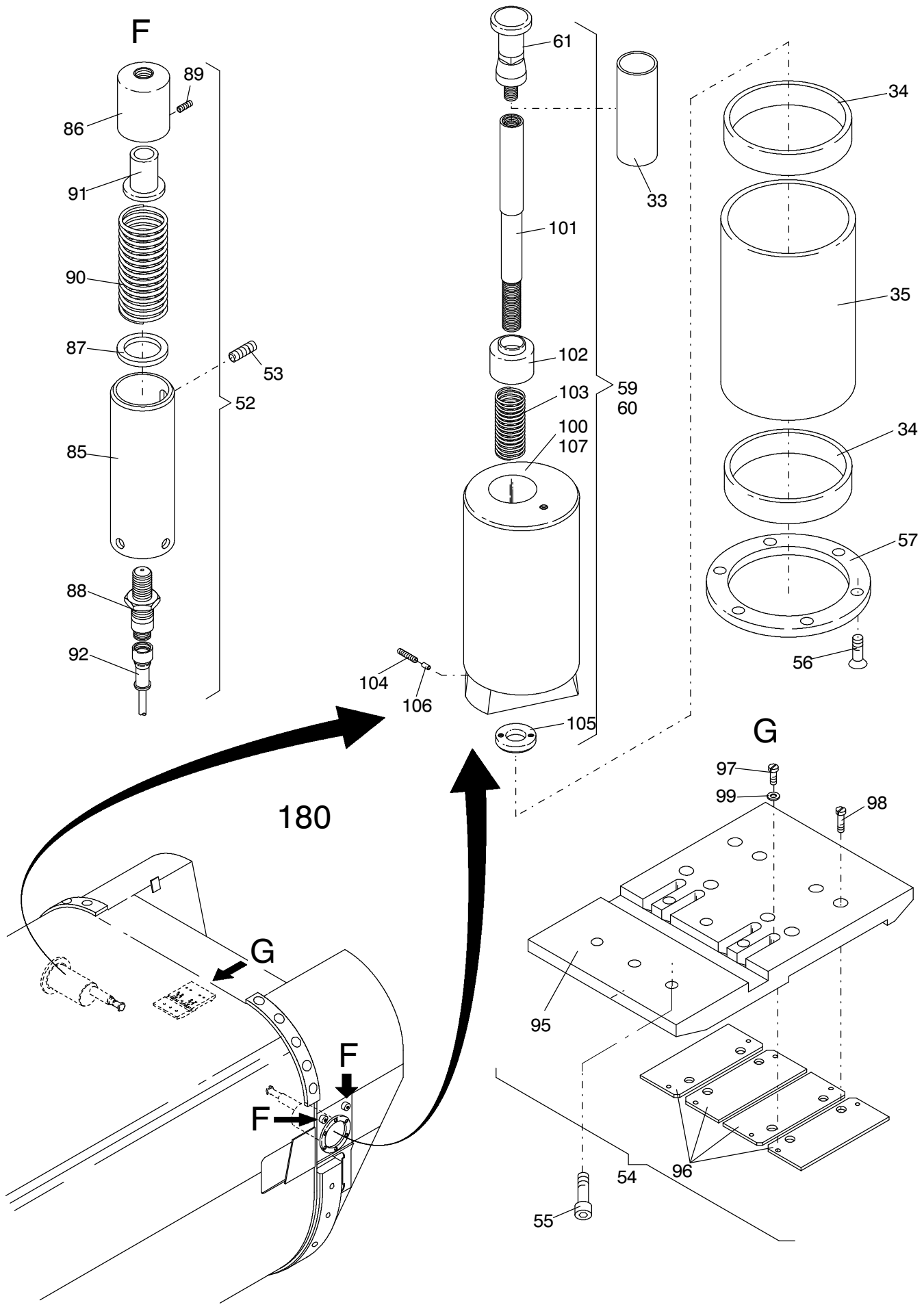
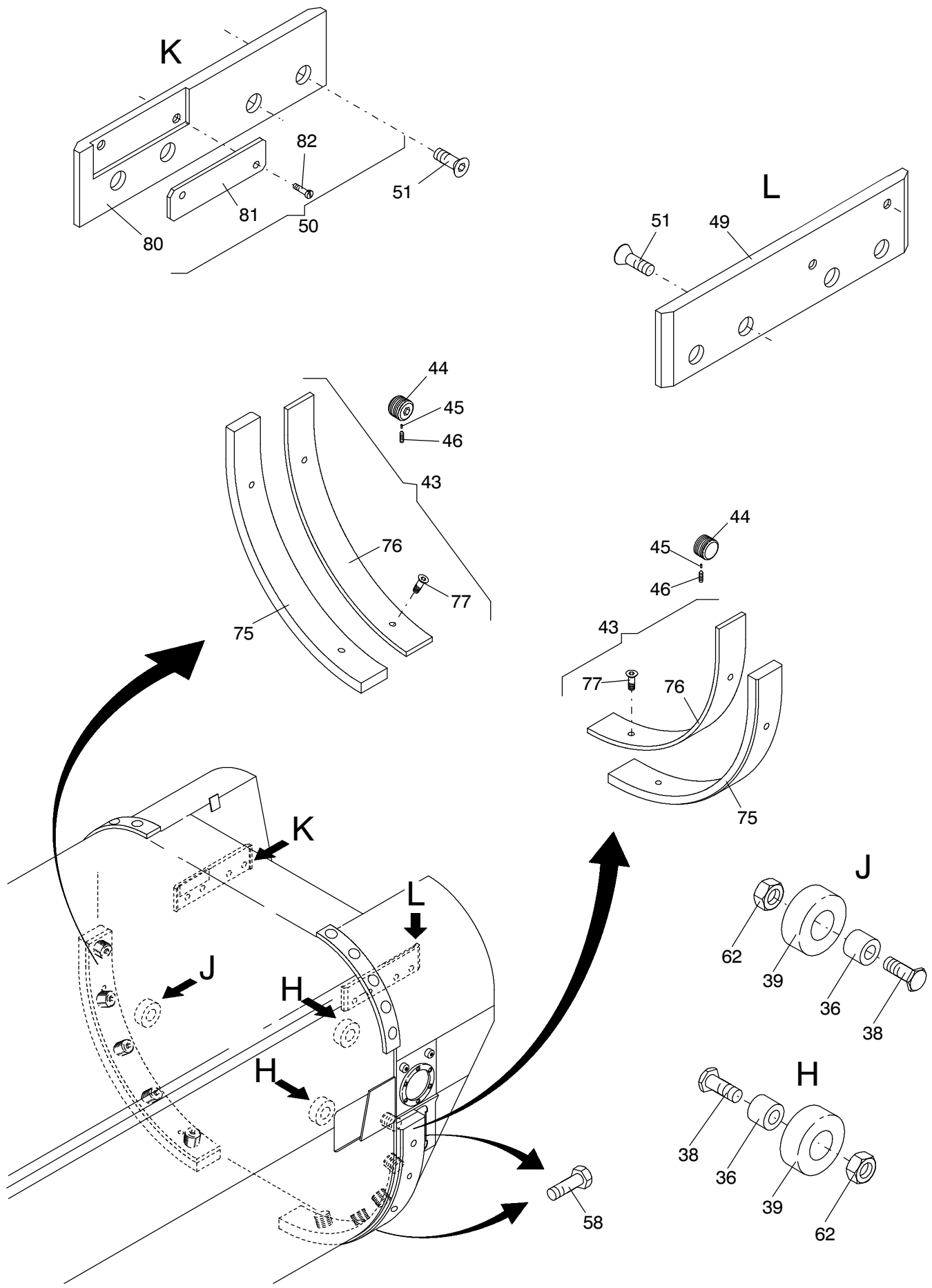


184-6025b



184-6025b



184-6025b

Bild-Nr Fig Fig Fig Fig Bild nr	ET-Nr Part-No No. de Piece No. de Pieza No. del Pezzo Detalj nr	Stückzahl Qty Qte Ctd Qta Antal		Gegenstand Description Designation Descripcion Designazione Benaemning
00	119 655 12		1.Innenkasten kpl.	1. Inner case cpl.
01	119 657 12	1	1.Innenkasten SK	1. Inner case
02	143 929 12	1	Halter rechts	Retainer right
03	143 930 12	1	Halter links	Retainer left
04	143 926 12	1	Halter unten	Retainer down
06	679 808 40	8	Schraube	Bolt
07	116 949 12	2	Halter	Retainer
08	504 441 98	8	Mutter	Nut
09	111 223 12	2	Schraube	Bolt
10	125 029 99	2	Mutter	Nut
11	319 261 99	2	Schraube	Bolt
12	679 806 40	2	Keil	Key
13	143 182 12	2	Gleitstück	Slider
14	515 126 40	4	Einschiebemutter	Sliding nut
15	343 094 99	4	Federring	Lock washer
16	500 623 98	4	Schraube	Bolt
17	270 875 40	2	Rollenmundstück	Roller adapter
18	638 679 40	1	Tragrolle einschl. Bild-Nr. 70-72	Top roller incl. fig.-no. 70-72
19	551 052 40	2	Klappstecker	Fore lock
20	143 598 12	3	Leiste	Strip
21	151 398 99	16	Schraube	Bolt
24	308 395 99	6	Schraube	Bolt
25	125 031 99	6	Mutter	Nut
26	111 221 12	12	Scheibe	Washer
27	319 199 99	20	Schraube	Bolt
30	143 179 12	2	Gleitschuh 28mm	Guide shoe
31	143 180 12	2	Gleitschuh 31mm	Guide shoe
32	143 181 12	2	Gleitschuh 34mm	Guide shoe
33	144 880 12	2	Distanzrohr	Distance sleeve
34	001 617 12	4	Innenring	Internal ring
35	143 843 12	2	Distanzrohr	Distance sleeve
36	885 696 40	4	Buchse	Bushing
38	885 697 40	4	Schraube	Bolt
39	000 204 12	4	Stützrolle	Roller
41	143 197 12	2	Gleitschuh oben, Soll Maß	Guide shoe top, nominal rated
42	143 198 12	2	Gleitschuh oben, Über Maß	Guide shoe top, overdimension
43	117 732 12	2	Gleitschuh einschl. Bild-Nr. 75-77	Guide shoe incl. fig.-no. 75-77
44	143 733 12	10	Schraubstopfen	Screw plug
45	110 371 12	10	Stift	Pin

**1. Innenkasten
1st. Inner Case**

184-6025b

Seite/Page 4 / 6

Bild-Nr Fig Fig Fig Fig Bild nr	ET-Nr Part-No No. de Piece No. de Pieza No. del Pezzo Detalj nr	Stückzahl Qty Qte Ctd Qta Antal		Gegenstand Description Designation Descripcion Designazione Benaemning
46	324 497 99	10	Gewindestift	Threaded pin
47	143 932 12	2	Halter	Retainer
49	143 936 12	1	Führungsleiste	Guide bead
50	143 934 12	1	Führungsleiste kpl. einschl. Bild-Nr. 80-82	Guide bead cpl. incl. fig.-no. 80-82
51	318 394 99	8	Schraube	Bolt
52	147 508 12	2	Telepositionierung	Indicator
53	324 645 99	2	Gewindestift	Threaded pin
54	147 510 12	1	Stromschiene kpl.	Current rail cpl.
55	319 243 99	6	Schraube	Bolt
56	320 440 99	12	Schraube	Bolt
57	143 594 12	2	Flansch	Flange
58	307 639 99	4	Schraube	Bolt
59	143 891 12	1	Verriegelungsbolzen einschl. Bild-Nr. 100-106	Lock pin incl. fig.-no. 100-106
60	143 890 12	1	Verriegelungsbolzen einschl. Bild-Nr. 101-107	Lock pin incl. fig.-no. 101-107
61	143 900 12	2	Pilz	Mushroom shaped
62	334 689 99	4	Mutter	Nut
63	145 145 12	1	Leiste	Strip
70	549 195 40	1	Rohr	Pipe
71	504 770 98	2	Lager	Bearing
72	528 003 40	2	Bolzen	Pin
75	117 733 12	1	Gleitschuh unten	Guide shoe down
76	117 734 12	1	Blech	Sheet
77	320 444 99	2	Schraube	Bolt
80	143 935 12	1	Führungsleiste	Guide bead
81	113 375 12	1	Schaltleiste	Marker
82	320 816 99	2	Schraube	Bolt
85	111 677 12	1	Rohr	Pipe
86	162 860	1	Stößel	Tappet
87	340 619 99	1	Scheibe	Washer
88	002 200 12	1	Näherungsschalter	Switch
89	324 532 99	1	Gewindestift	Threaded pin
90	506 209 98	1	Druckfeder	Pressure spring
91	144 543 12	1	Hülse	Sleeve
92	002 203 12	1	Kabeldose	Joint box
95	144 548 12	1	Halter	Retainer
96	116 259 12	4	Stromschiene	Current rail
97	320 941 99	4	Schraube	Bolt
98	320 942 99	8	Schraube	Bolt
99	340 462 99	4	Scheibe	Washer

1. Innenkasten
1st. Inner Case

184-6025b

Seite/Page 5 / 6

Bild-Nr Fig Fig Fig Fig Bild nr	ET-Nr Part-No No. de Piece No. de Pieza No. del Pezzo Detalj nr	Stückzahl Qty Qte Ctd Qta Antal		Gegenstand Description Designation Descripcion Designazione Benaemning
100	143 888 12	1	Bolzen	Pin
101	143 892 12	1	Bolzen	Pin
102	143 880 12	1	Führungsrohr	Guide tube
103	001 614 12	1	Druckfeder	Pressure spring
104	324 453 99	1	Gewindestift	Threaded pin
105	143 881 12	1	Schutzscheibe	Shim
106	367 204 40	1	Bolzen	Pin
107	143 887 12	1	Bolzen	Pin

1. Innenkasten
1st. Inner Case

184-6025b

Seite/Page 6 / 6