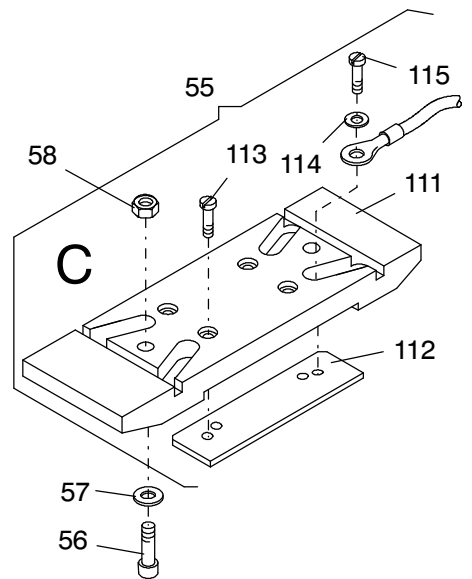
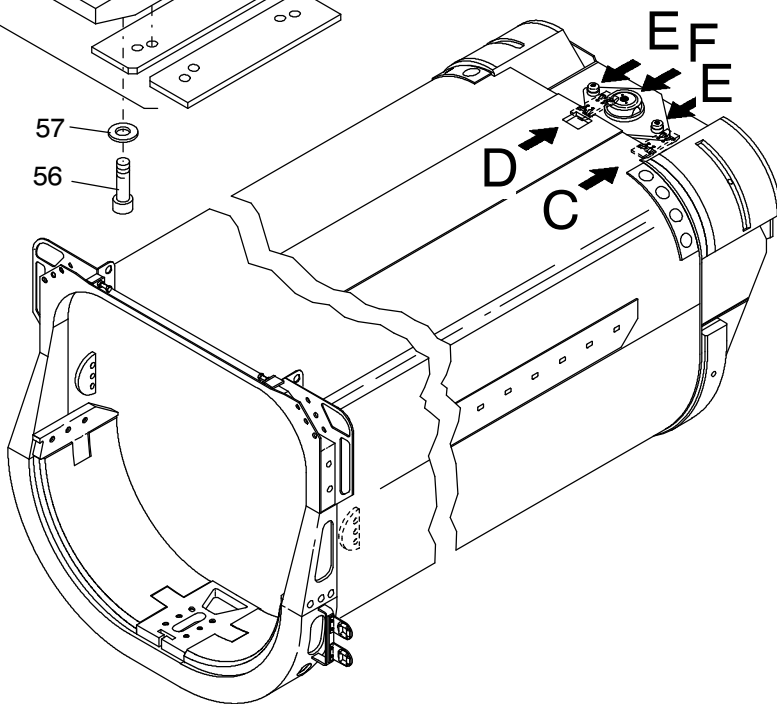
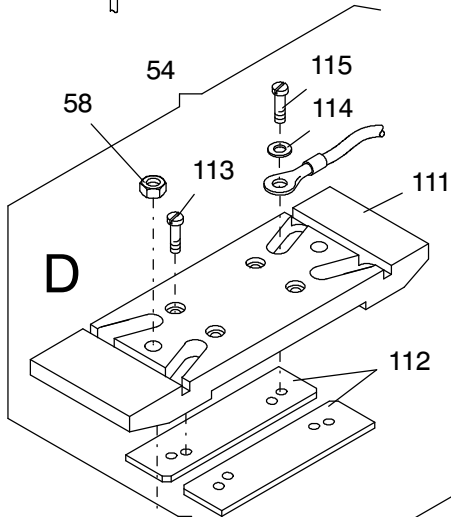
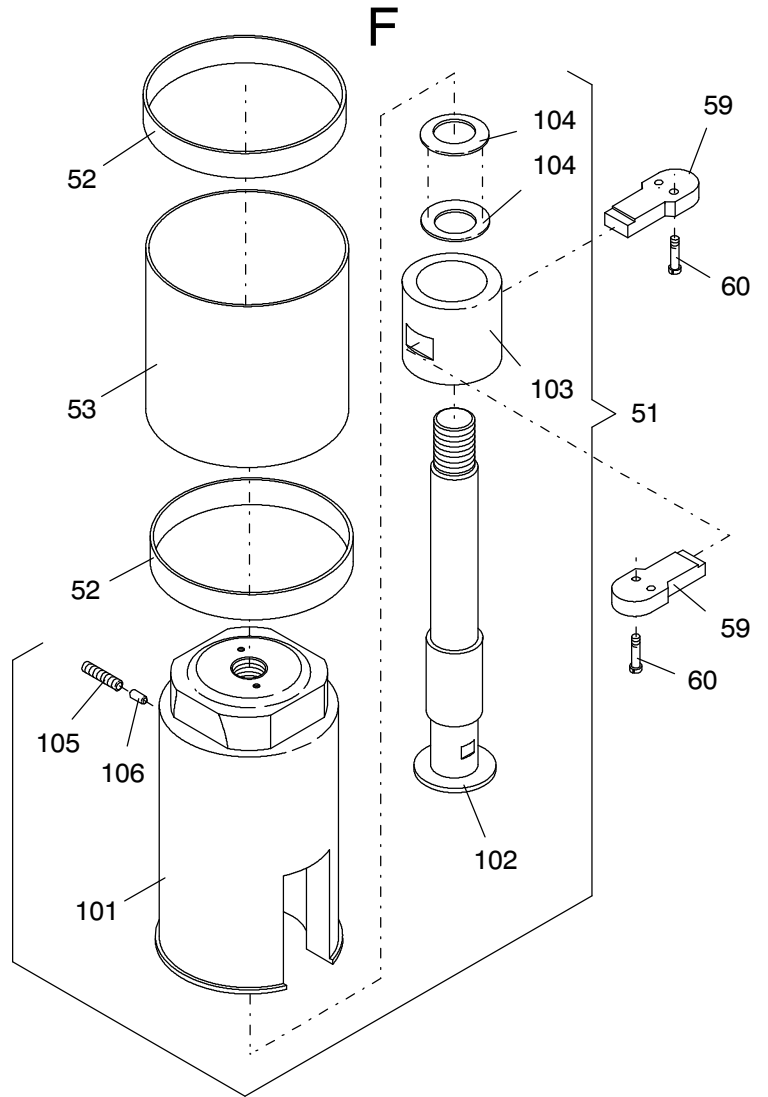
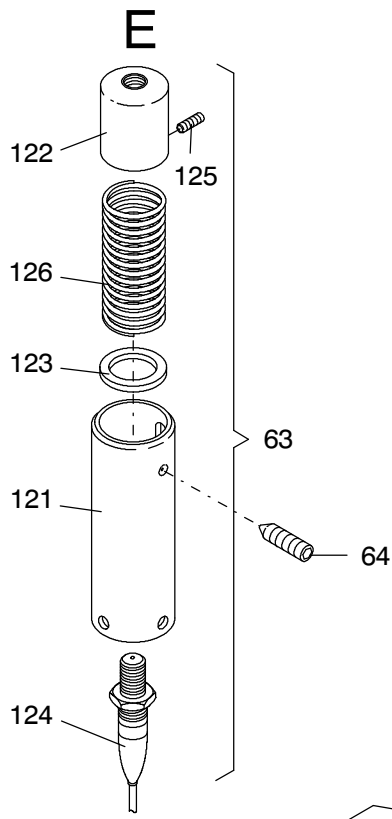


**184-6030**



**184-6030**

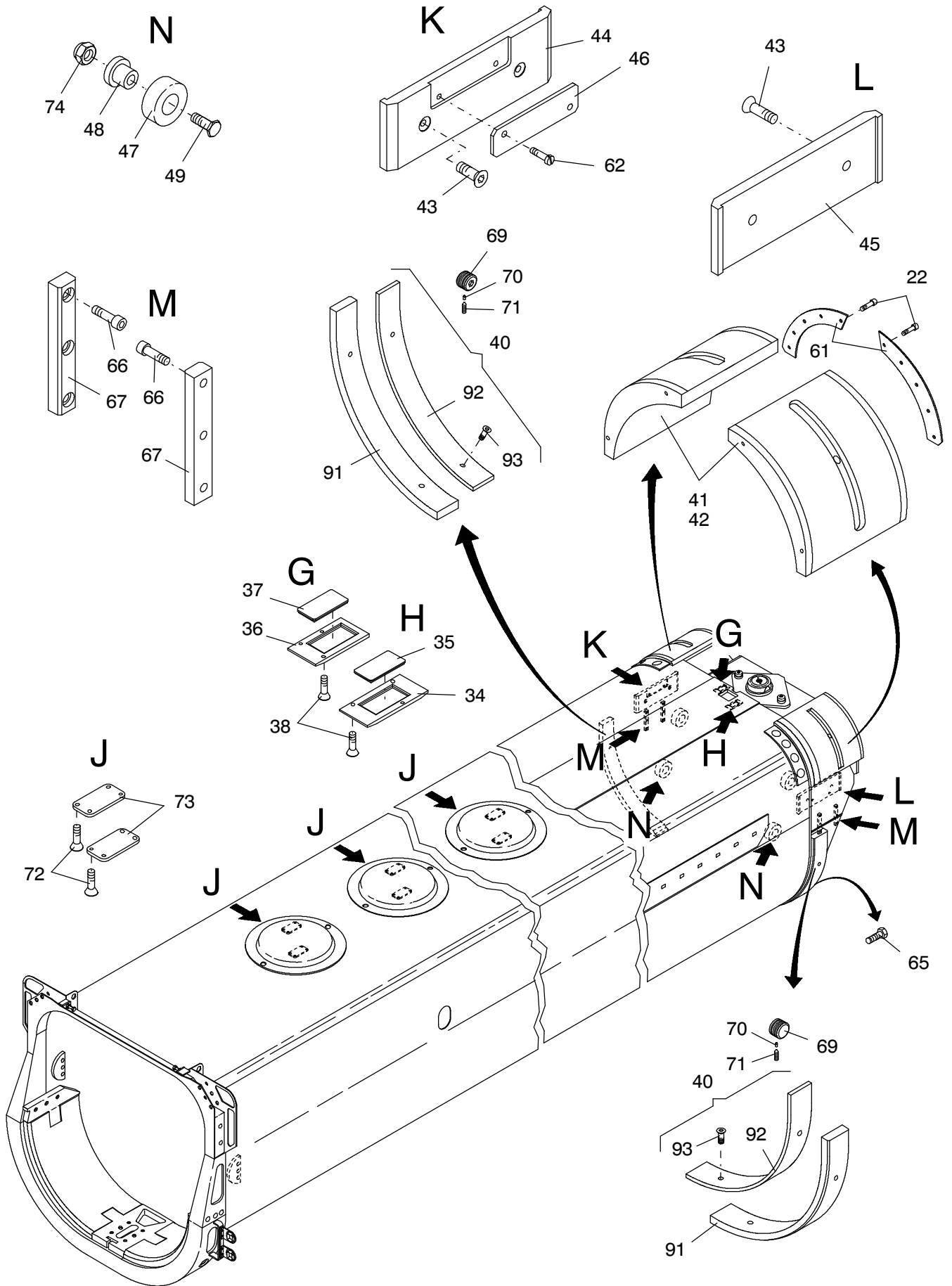


Bild-Nr Fig Fig Fig Fig Bild nr	ET-Nr Part-No No. de Piece No. de Pieza No. del Pezzo Detalj nr	Stückzahl Qty Qte Ctd Qta Antal		Gegenstand Description Designation Descripcion Designazione Benaemning
-	114 961 12	1	2. Innenkasten kpl.	2. Inner case kpl.
01	114 962 12	1	2. Innenkasten SK	2. Inner case weldment
03	117 841 12	2	Halter	Retainer
06	679 808 40	8	Schraube	Bolt
07	116 949 12	2	Halter VL , oben	Retainer VL top
08	504 441 98	8	Mutter	Nut
09	111 223 12	2	Schraube	Bolt
10	125 029 99	2	Mutter	Nut
11	319 261 99	2	Schraube	Bolt
12	679 806 40	2	Keil	Key
13	117 728 12	2	Gleitstück VL	Slider
14	515 126 40	4	Einschiebemutter	Sliding nut
15	343 094 99	4	Federring	Lock washer
16	500 623 98	4	Schraube	Screw
17	270 875 40	2	Rollenmundstück	Roller adapter
18	638 363 40	1	Tragrolle	Top roller
19	551 052 40	2	Klappstecker	Fore look
20	116 944 12	1	Gleitstückhalter	Retainer for slider
21	116 943 12	2	Blech	Sheet
22	319 199 99	28	Schraube	Bolt
23	340 513 99	24	Scheibe	Disc
24	111 221 12	25	Scheibe	Disc
25	125 031 99	6	Mutter	Nut
26	308 395 99	6	Schraube	Bolt
27	143 895 12	1	Halter	Retainer
29	117 731 12	2	Gleitschuh 18mm	Guide shoe
30	118 044 12	2	Gleitschuh 20mm	Guide shoe
31	118 045 12	2	Gleitschuh 22mm	Guide shoe
32	118 046 12	2	Gleitschuh 24mm	Guide shoe
33	117 842 12	1	Gleitstückhalter	Retainer for slider
34	117 846 12	1	Schaltleiste	Marker
35	143 847 12	1	Leiste	Strip
36	118 200 12	1	Schaltleiste	Marker
37	118 201 12	1	Leiste	Strip
38	320 440 99	6	Schraube	Screw
40	117 735 12	2	Gleitschuh kpl.	Guide shoe, cpl.
41	117 746 12	2	Gleitschuh oben, Soll Maß	Guide shoe top, nominal rated
42	117 747 12	2	Gleitschuh oben, Über Maß	Guide shoe top, overdimension
43	318 394 99	4	Schraube	Screw
44	117 343 12	2	Führungsleiste	Guide bead

**2. Innenkasten**  
**2. Inner Case**

**184-6030**

Seite/Page 4 / 6

Bild-Nr Fig Fig Fig Fig Bild nr	ET-Nr Part-No No. de Piece No. de Pieza No. del Pezzo Detalj nr	Stückzahl Qty Qte Ctd Qta Antal		Gegenstand Description Designation Descripcion Designazione Benaemning
45	320 816 99	2	Schraube	Screw
46	113 375 12	1	Schaltleiste	Marker
47	000 204 12	4	Stützrolle	Roller
48	885 696 40	4	Buchse	Bushing
49	885 697 40	4	Schraube	Bolt
51	117 331 12	1	Verriegelungsbolzen	Lock pin
52	001 241 12	2	Innenring	Internal ring
53	117 342 12	1	Distanzrohr	Distance sleeve
54	117 347 12	1	Stromschiene 2-fach	Current rail
55	117 346 12	1	Stromschiene	Current rail
56	319 422 99	4	Schraube	Screw
57	340 507 99	4	Scheibe	Disc
58	332 351 99	4	Mutter	Nut
59	117 341 12	2	Halter	Retainer
60	319 484 99	4	Schraube	Screw
61	117 843 12	2	Blech	Sheet
63	111 678 12	2	Telepositionierung	Indicator
64	325 261 99	2	Gewindestift	Threaded pin
65	307 639 99	4	Schraube	Screw
66	320 326 99	12	Schraube	Screw
67	110 175 12	4	Scheuerleiste	Rub rail
69	117 336 12	10	Schraubstopfen	Screw plug
70	110 371 12	10	Stift	Pin
71	324 497 99	10	Gewindestift	Threaded pin
72	321 205 99	24	Schraube	Screw
73	118 216 12	6	Leiste	Strip
74	334 689 99	4	Mutter	Nut
81	460 035 12	1	Rohr	Pipe
82	504 770 98	2	Lager	Bearing
83	460 036 12	2	Bolzen	Pin
91	117 736 12	1	Gleitschuh	Guide shoe
92	117 737 12	1	Blech	Sheet
93	320 444 99	2	Schraube	Screw
101	117 334 12	1	Bolzen	Pin
102	117 338 12	1	Bolzen	Pin
103	117 839 12	1	Führungsrohr	Guide tube
104	001 282 12	41	Tellerfeder	Cup spring
105	324 453 99	1	Gewindestift	Threaded pin
106	367 204 40	2	Bolzen	Pin
111	117 348 12	2	Halter	Retainer
112	116 259 12	3	Stromschiene	Current rail

**2. Innenkasten**  
**2. Inner Case**

**184-6030**

Seite/Page 5 / 6

<b>Bild-Nr</b> Fig Fig Fig Fig Bild nr	<b>ET-Nr</b> Part-No No. de Piece No. de Pieza No. del Pezzo Detalj nr	<b>Stückzahl</b> Qty Qte Ctd Qta Antal		<b>Gegenstand</b> Description Designation Descripcion Designazione Benaemning
113	320 942 99	6	Schraube	Screw
114	340 462 99	6	Scheibe	Disc
115	320 941 99	3	Schraube	Screw
121	111 677 12	1	Rohr	Pipe
122	638 453 40	1	Stoessel	Tappet
123	340 619 99	1	Scheibe	Disc
124	515 888 40	1	Näherungsschalter	Switch
125	324 532 99	1	Gewindestift	Threaded pin
126	506 209 98	1	Druckfeder	Compression spring

**2. Innenkasten**  
**2. Inner Case**

**184-6030**

Seite/Page 6 / 6