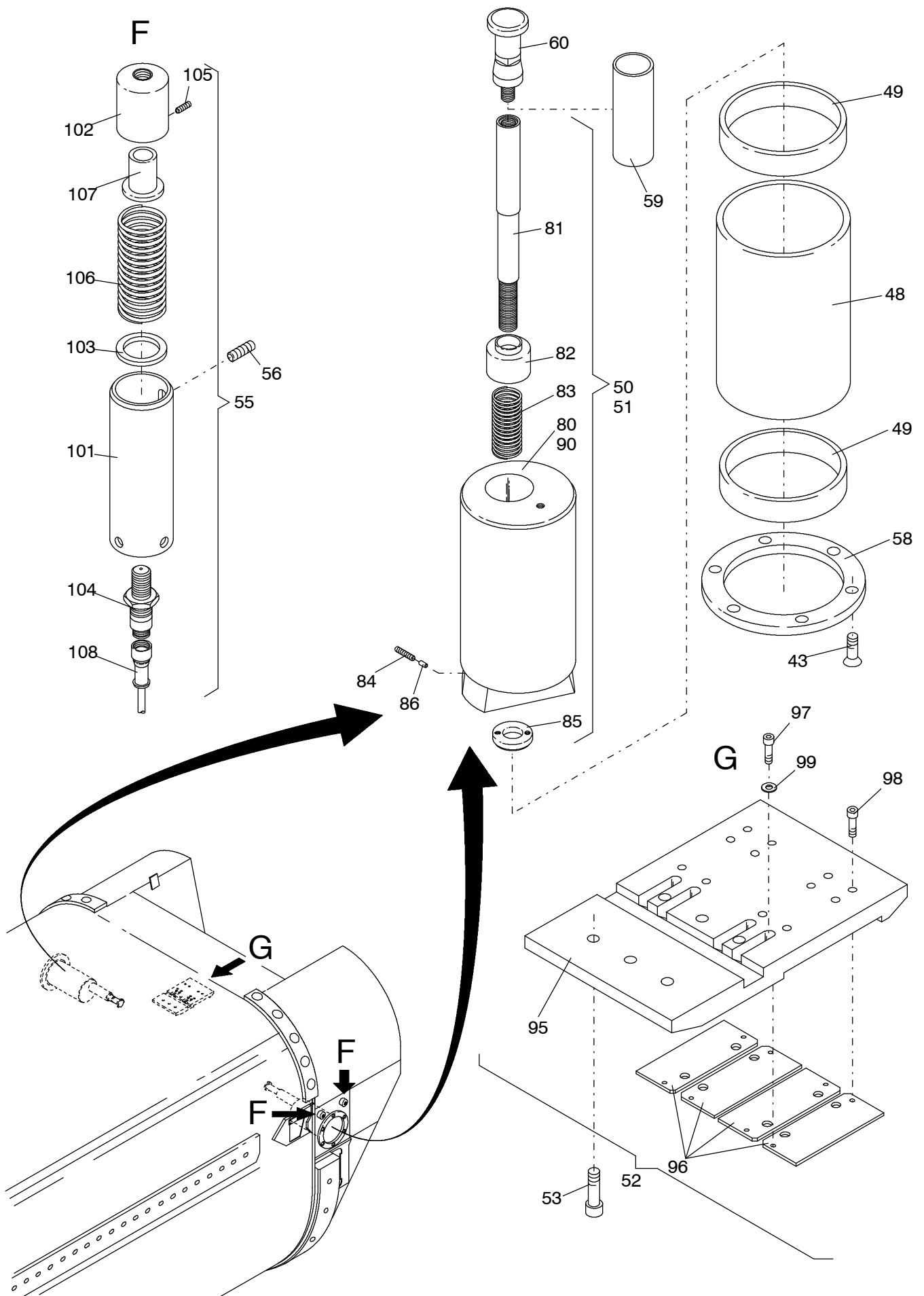
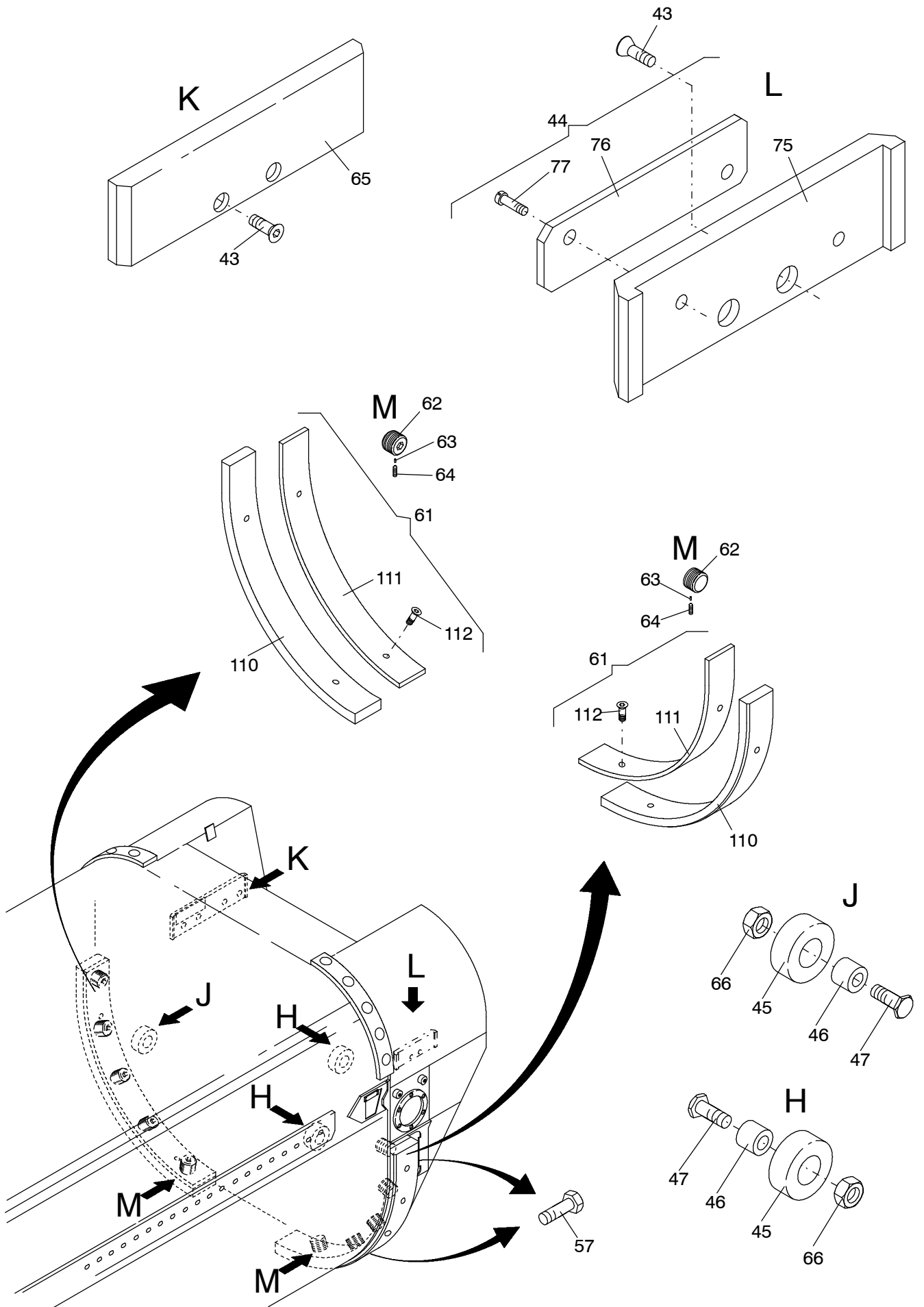


184-6030a



184-6030a

Seite/Page 2 / 6



184-6030a

Seite/Page 3 / 6

Bild-Nr Fig Fig Fig Fig Bild nr	ET-Nr Part-No No. de Piece No. de Pieza No. del Pezzo Detalj nr	Stückzahl Qty Qte Ctd Qta Antal		Gegenstand Description Designation Descripcion Designazione Benaemning
-	119 667 12	1	2. Innenkasten kpl.	2. Inner case kpl.
01	119 668 12	1	2. Innenkasten SK	2. Inner case SK
06	679 808 40	8	Schraube	Bolt
07	116 949 12	2	Halter VL , oben	Retainer VL top
08	504 441 98	8	Mutter	Nut
09	111 223 12	2	Schraube	Bolt
10	125 029 99	2	Mutter	Nut
11	319 261 99	2	Schraube	Bolt
12	679 806 40	2	Keil	Key
13	143 186 12	2	Gleitstück	Slider
14	515 126 40	4	Einschiebemutter	Sliding nut
15	343 094 99	4	Federring	Lock washer
16	500 623 98	4	Schraube	Screw
17	270 875 40	2	Rollenmundstück	Roller adapter
18	638 363 40	1	Tragrolle einschl. Bild-Nr. 70-72	Top roller incl. fig.-no. 70-72
19	551 052 40	1	Klappstecker	Fore look
20	143 896 12	1	Halter	Retainer
21	319 199 99	20	Schraube	Bolt
22	340 513 99	10	Scheibe	Disc
23	111 221 12	12	Scheibe	Disc
24	125 031 99	6	Mutter	Nut
25	308 395 99	6	Schraube	Bolt
26	143 895 12	1	Halter	Retainer
28	143 183 12	2	Gleitschuh 24mm	Guide shoe
29	143 184 12	2	Gleitschuh 27mm	Guide shoe
30	143 185 12	2	Gleitschuh 30mm	Guide shoe
31	151 398 99	16	Schraube	Screw
32	143 598 12	4	Leiste	Strip
33	117 842 12	1	Halter	Retainer
41	143 195 12	2	Gleitschuh oben, Soll Maß	Guide shoe top, nominal rated
42	143 196 12	2	Gleitschuh oben, Über Maß	Guide shoe top, overdimension
43	318 394 99	16	Schraube	Bolt
44	143 894 12	1	Führungsleiste kpl. einschl. Bild-Nr. 75-77	Guide bead cpl. incl. fig.-no. 75-77
45	000 204 12	4	Stützrolle	Roller
46	885 696 40	4	Buchse	Bushing
47	885 697 40	4	Schraube	Bolt
48	143 843 12	2	Distanzrohr	Distance sleeve
49	001 617 12	4	Innenring	Internal ring
50	143 885 12	1	Verriegelungsbolzen einschl. Bild-Nr. 80-86	Look pin incl. fig.-no. 80-86

2. Innenkasten
2. Inner case

184-6030a

Seite/Page 4 / 6

Bild-Nr Fig Fig Fig Fig Bild nr	ET-Nr Part-No No. de Piece No. de Pieza No. del Pezzo Detalj nr	Stückzahl Qty Qte Ctd Qta Antal		Gegenstand Description Designation Descripcion Designazione Benaeming
51	143 886 12	1	Verriegelungsblozen einschl. Bild-Nr. 81-86,90	Lock pin incl. fig.-no. 81-86,90
52	144 547 12	1	Stromschiene kpl. einschl. Bild-Nr. 95-99	Current rail cpl. incl. fig.-no. 95-99
53	319 243 99	6	Schraube	Screw
54	118 213 12	2	Blech	Sheet
55	144 541 12	2	Telepositionierung einschl. Bild-Nr. 101-108	Indicator incl. fig.-no. 101-108
56	325 261 99	2	Gewindestift	Threded pin
57	307 639 99	4	Schraube	Screw
58	143 594 12	2	Flansch	Flange
59	144 879 12	2	Distanzrohr	Distance sleeve
60	143 900 12	2	Pilz	Mushroom shaped
61	117 735 12	2	Gleitschuh einschl. Bild-Nr. 110-112	Guide shoe incl. fig.-no. 110-112
62	143 733 12	10	Schraubstopfen	Screw plug
63	110 371 12	10	Stift	Pin
64	324 497 99	10	Gewindestift	Threded pin
65	143 899 12	1	Führungsleiste	Guide bead
66	334 689 99	4	Mutter	Nut
70	460 035 12	1	Rohr	Pipe
71	504 770 98	2	Lager	Bearing
72	460 036 12	2	Bolzen	Pin
75	143 893 12	1	Führungsleiste	Guide bead
76	113 375 12	1	Schaltleiste	Marker
77	320 816 99	2	Schraube	Screw
80	143 887 12	1	Bolzen	Pin
81	143 889 12	1	Bolzen	Pin
82	143 880 12	1	Führungsrohr	Guide tube
83	001 614 12	1	Druckfeder	Compression spring
84	324 453 99	1	Gewindestift	Threaded pin
85	143 881 12	1	Schutzscheibe	Shim
86	367 204 40	1	Bolzen	Pin
90	143 888 12	1	Bolzen	Pin
95	144 548 12	1	Halter	Retainer
96	116 259 12	4	Stromschiene	Current rail
97	320 941 99	4	Schraube	Screw
98	320 942 99	8	Schraube	Screw
99	340 462 99	4	Scheibe	Disc
101	111 677 12	1	Rohr	Pipe
102	144 542 12	1	Stoessel	Tappet
103	340 619 99	1	Scheibe	Disc

2. Innenkasten
2. Inner case

184-6030a

Seite/Page 5 / 6

Bild-Nr Fig Fig Fig Bild nr	ET-Nr Part-No No. de Piece No. de Pieza No. del Pezzo Detalj nr	Stückzahl Qty Qte Ctd Qta Antal		Gegenstand Description Designation Descripcion Designazione Benaemning
104	001 809 12	1	Näherungsschalter	Switch
105	324 532 99	1	Gewindestift	Threaded pin
106	506 209 98	1	Druckfeder	Compression spring
107	144 543 12	1	Hülse	Sleeve
108	001 810 12	1	Kabeldose	Joint box
110	117 736 12	1	Gleitschuh	Guide shoe
111	117 737 12	1	Blech	Sheet
112	320 444 99	2	Schraube	Screw

2. Innenkasten
2. Inner case

184-6030a

Seite/Page 6 / 6