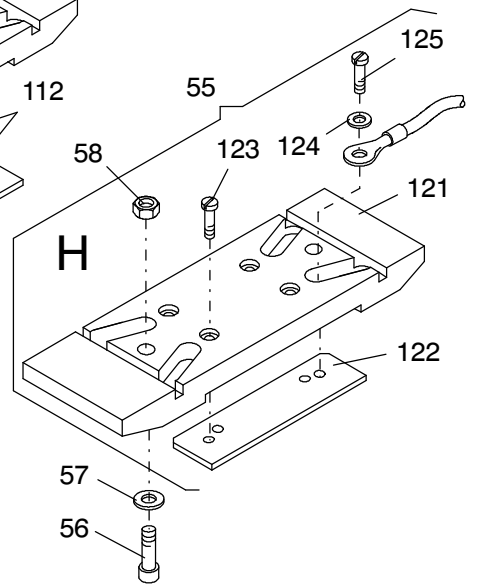
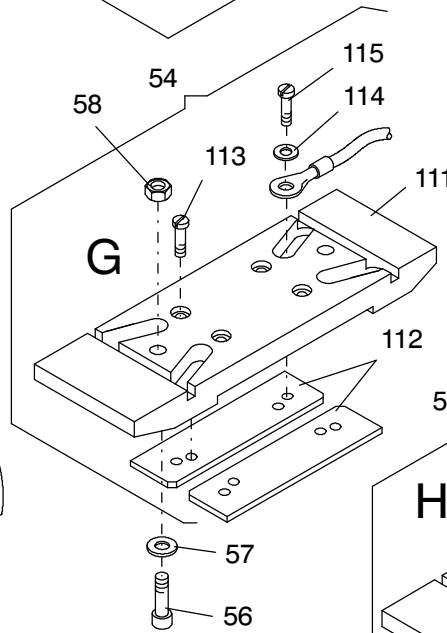
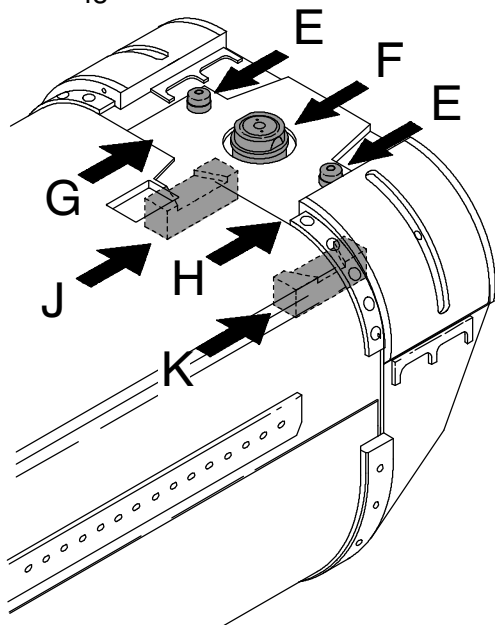
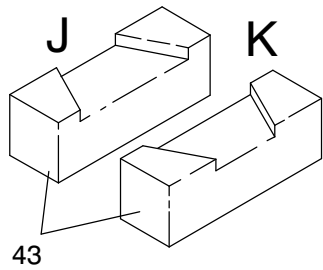
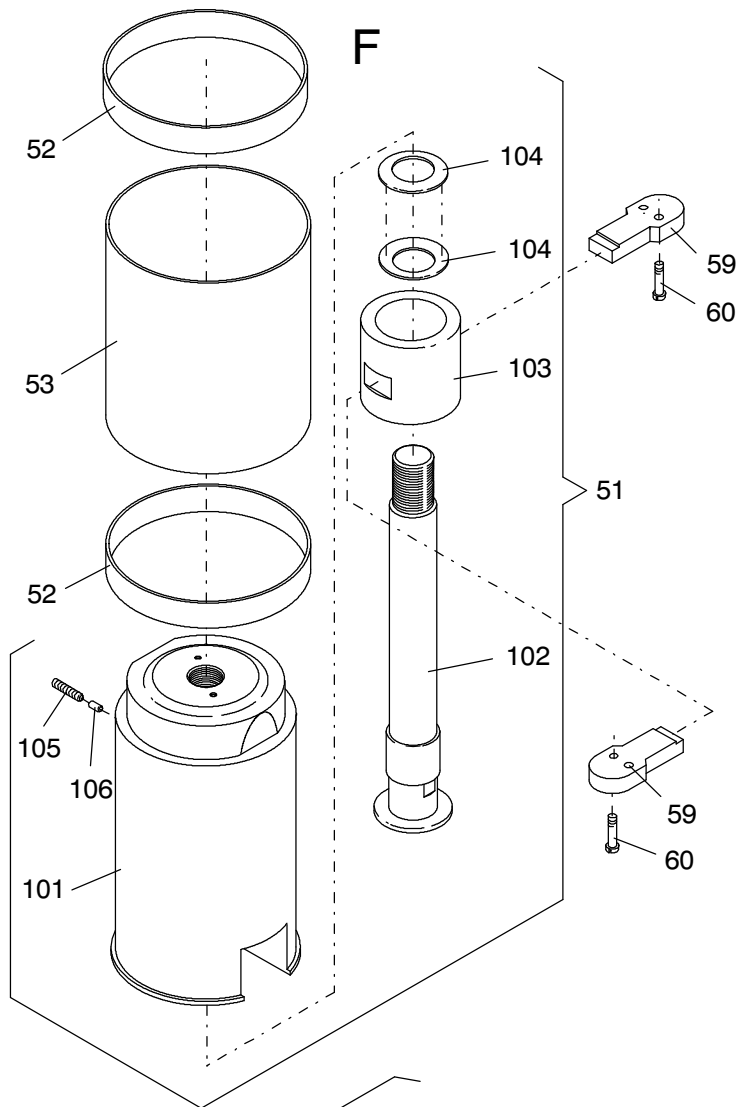
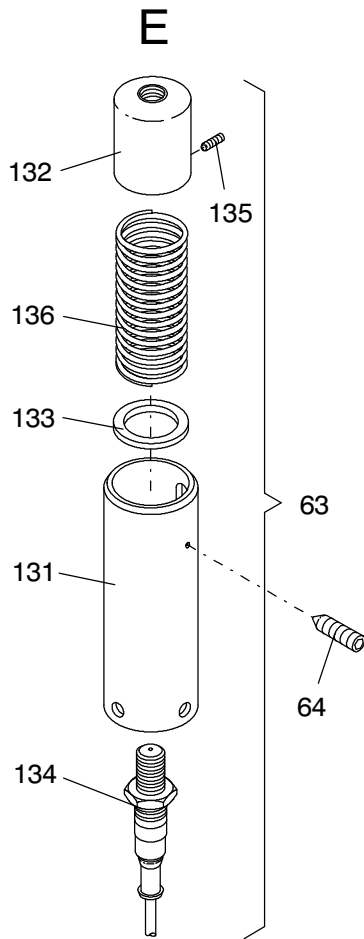


184-6032



184-6032

Seite/Page 2 / 6

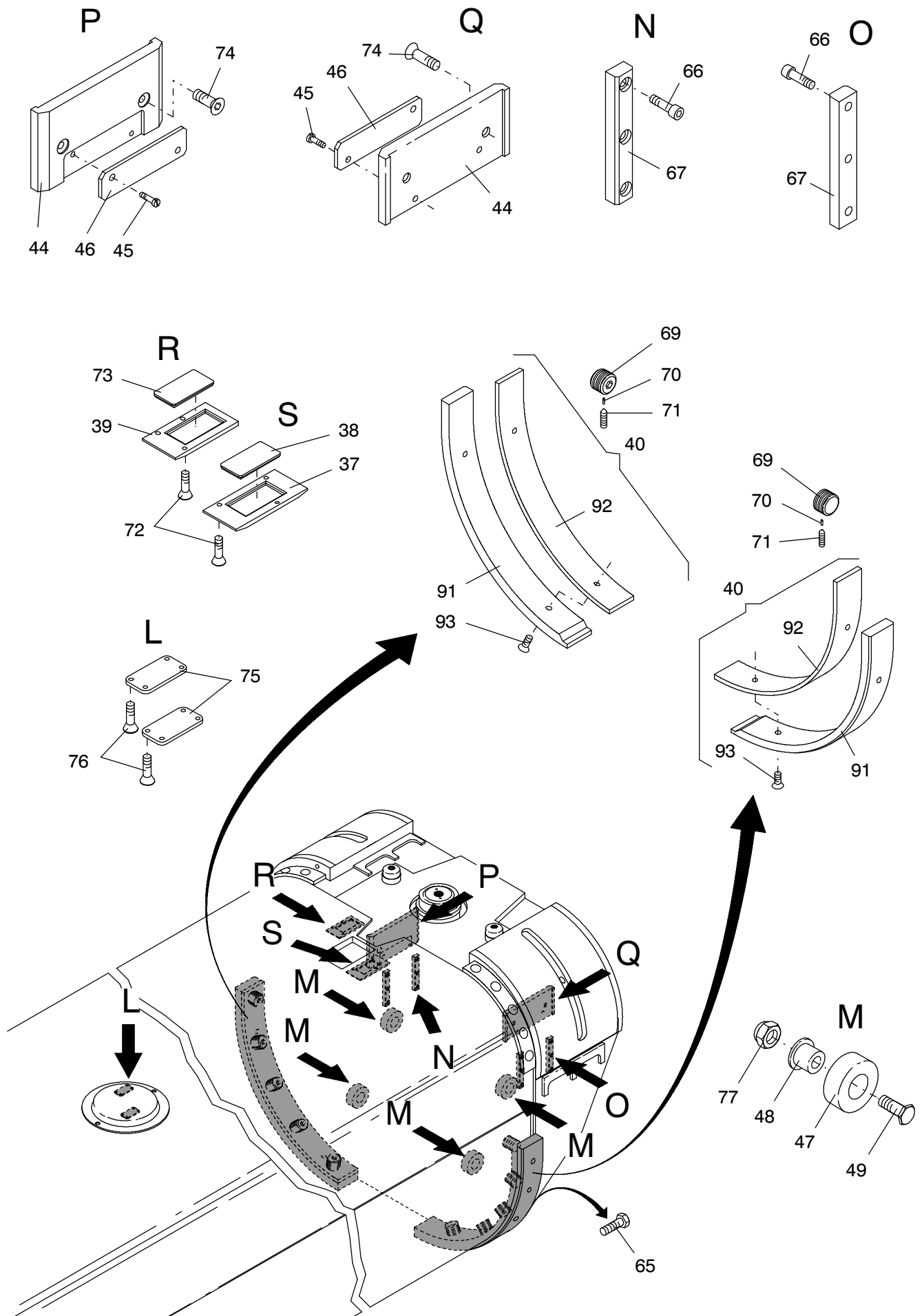


Bild-Nr Fig Fig Fig Fig Bild nr	ET-Nr Part-No No. de Piece No. de Pieza No. del Pezzo Detalj nr	Stückzahl Qty Qte Ctd Qta Antal		Gegenstand Description Designation Descripcion Designazione Benaemning
-	114 966 12	1	3. Innenkasten kpl.	3. Inner case cpl.
01	114 967 12	1	3. Innenkasten SK	3. Inner case SK
06	679 808 40	8	Schraube	Bolt
07	116 949 12	2	Halter	Retainer
08	504 441 98	8	Mutter	Nut
09	111 223 12	2	Schraube	Bolt
10	125 029 99	2	Mutter	Nut
11	319 261 99	2	Schraube	Bolt
12	679 806 40	2	Keil	Key
13	117 301 12	2	Gleitstück	Slider
14	515 126 40	4	Einschiebemutter	Sliding nut
15	343 094 99	4	Federring	Lock washer
16	500 623 98	4	Schraube	Bolt
17	270 875 40	2	Rollenmundstück	Roller adapter
18	638 363 40	1	Tragrolle	Top roller
19	551 052 40	2	Klappstecker	Fore lock
20	111 283 12	1	Achse	Axle
21	342 107 99	2	Splint	Cotter pin
22	495 440 40	11	Walze	Roll
23	111 989 12	2	Scheibe	Washer
24	111 221 12	12	Scheibe	Washer
25	125 031 99	6	Mutter	Nut
26	308 395 99	6	Schraube	Bolt
27	319 199 99	22	Schraube	Bolt
28	340 513 99	18	Scheibe	Washer
29	117 302 12	2	Gleitschuh 18 mm	Guide shoe
30	118 041 12	4	Gleitschuh 20 mm	Guide shoe
31	118 042 12	2	Gleitschuh 22 mm	Guide shoe
32	118 043 12	1	Gleitschuh 24 mm	Guide shoe
33	116 943 12	2	Blech	Sheet
34	116 944 12	1	Gleitstückhalter	Retainer
35	117 307 12	1	Gleitstückhalter	Retainer
36	117 308 12	1	Gleitstückhalter	Retainer
37	117 846 12	1	Schaltleiste	Marker
38	117 847 12	1	Leiste	Strip
39	118 200 12	1	Schaltleiste	Marker
40	117 738 12	2	Gleitschuh	Guide shoe
41	117 748 12	2	Gleitschuh oben, Soll Maß	Guide shoe top, nominal rated
42	117 749 12	2	Gleitschu oben, Über Maß	Guide shoe top, over dimension
43	117 349 12	2	Distanzstück	Spacer block

3. Innenkasten
3 th. Inner Case

184-6032

Seite/Page 4 / 6

Bild-Nr Fig Fig Fig Fig Bild nr	ET-Nr Part-No No. de Piece No. de Pieza No. del Pezzo Detalj nr	Stückzahl Qty Qte Ctd Qta Antal		Gegenstand Description Designation Descripcion Designazione Benaemning
44	117 343 12	1	Führungsleiste	Guide bead
45	320 816 99	2	Schraube	Bolt
46	113 375 12	1	Schaltleiste	Marker
47	000 204 12	4	Stützrolle	Roller
48	885 696 40	4	Buchse	Bushing
49	885 697 40	4	Schraube	Bolt
51	117 332 12	1	Verriegelungsbolzen	Lock pin
52	001 241 12	2	Innenring	Internal ring
53	118 214 12	1	Distanzrohr	Distance sleeve
54	117 347 12	1	2-fach Stromschiene kpl.	Current rail cpl.
55	117 346 12	1	1-fach Stromschiene kpl.	Current rail cpl.
56	319 427 99	4	Schraube	Bolt
57	340 507 99	4	Scheibe	Washer
58	332 351 99	4	Mutter	Nut
59	117 341 12	2	Halter	Retainer
60	319 483 99	4	Schraube	Bolt
61	118 213 12	2	Blech	Sheet
63	111 678 12	2	Telepositionierung	Indicator
64	325 261 99	2	Gewindestift	Threaded pin
65	307 639 99	4	Schraube	Bolt
66	320 326 99	12	Schraube	Bolt
67	110 175 12	4	Scheuerleiste	Rub rail
69	117 336 12	10	Schraubstopfen	Screw plug
70	110 371 12	10	Stift	Pin
71	324 497 99	10	Gewindestift	Threaded pin
72	320 440 99	6	Schraube	Bolt
73	118 201 12	1	Leiste	Strip
74	318 394 99	4	Schraube	Bolt
75	118 216 12	6	Leiste	Strip
76	321 205 99	24	Schraube	Bolt
77	334 689 99	4	Mutter	Nut
81	495 439 40	1	Walze	Roll
82	495 441 40	2	Buchse	Bushing
91	117 739 12	1	Gleitschuh unten	Guide shie down
92	117 740 12	1	Blech	Sheet
93	320 444 99	2	Schraube	Bolt
101	117 335 12	1	Bolzen	Pin
102	117 339 12	1	Bolzen	Pin
103	117 839 12		Führungsrohr	Guide tube
104	001 282 12	41	Tellerfeder	Cup spring
105	324 453 99	1	Gewindestift	Threaded pin

3. Innenkasten
3 th. Inner Case

184-6032

Seite/Page 5 / 6

Bild-Nr Fig Fig Fig Fig Bild nr	ET-Nr Part-No No. de Piece No. de Pieza No. del Pezzo Detalj nr	Stückzahl Qty Qte Ctd Qta Antal		Gegenstand Description Designation Descripcion Designazione Benaemning
106	367 204 40	2	Bolzen	Pin
111	117 348 12	1	Halter	Retainer
112	116 259 12	2	Stromschiene	Current rail
113	320 942 99	4	Schraube	Bolt
114	340 462 99	4	Scheibe	Washer
115	320 941 99	2	Schraube	Bolt
121	117 348 12	1	Halter	Retainer
122	116 259 12	1	Stromschiene	Current rail
123	320 942 99	2	Schraube	Bolt
124	340 462 99	2	Scheibe	Washer
125	320 941 99	1	Schraube	Bolt
131	111 677 12	1	Rohr	Pipe
132	638 453 40	1	Stoessel	Tappet
133	340 619 99	1	Scheibe	Washer
134	130 345 12	1	Näherungsschalter	Switch
135	324 532 99	1	Gewindestift	Threaded pin
136	506 209 98	1	Druckfeder	Compression spring

3. Innenkasten
3 th. Inner Case

184-6032

Seite/Page 6 / 6