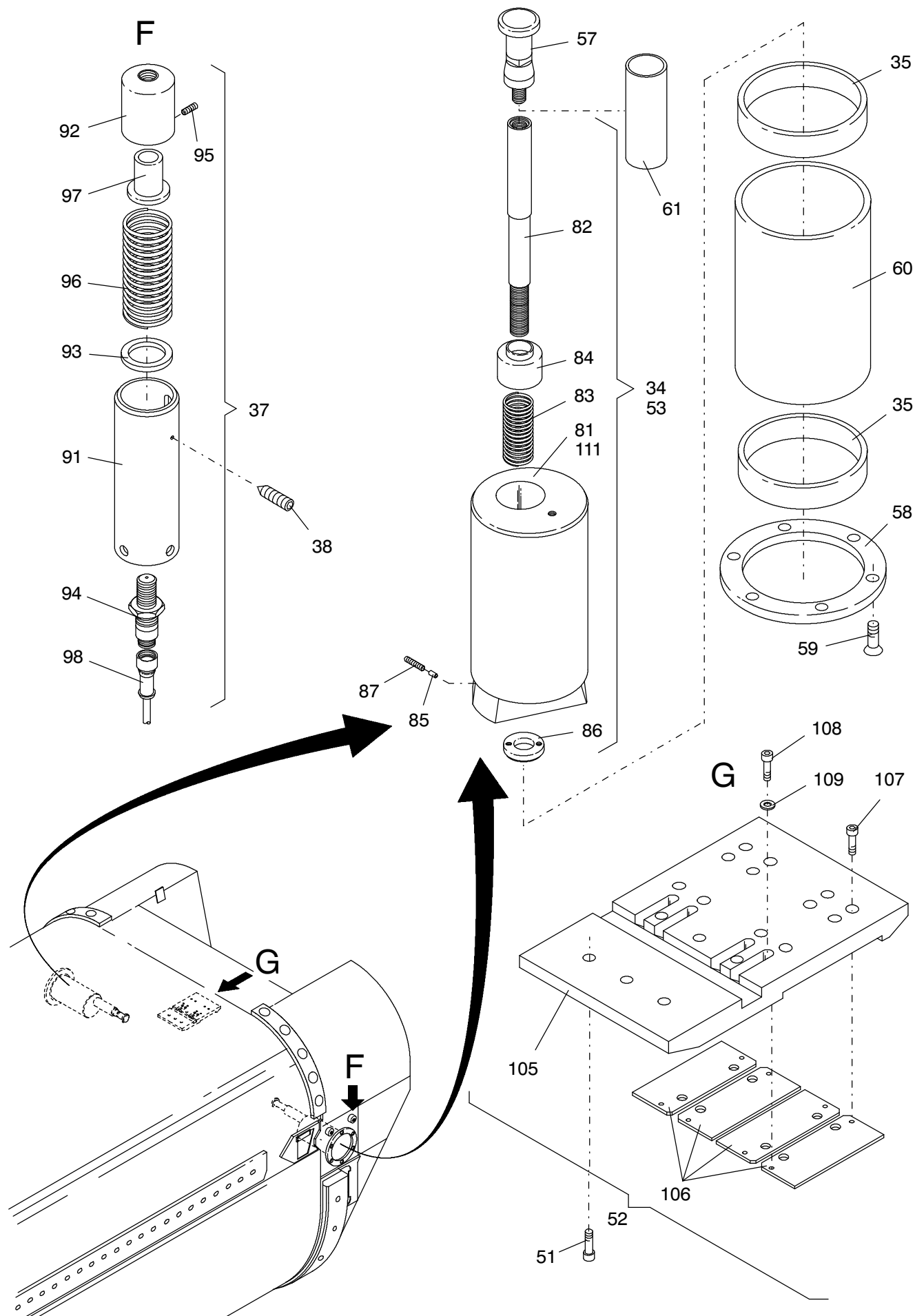
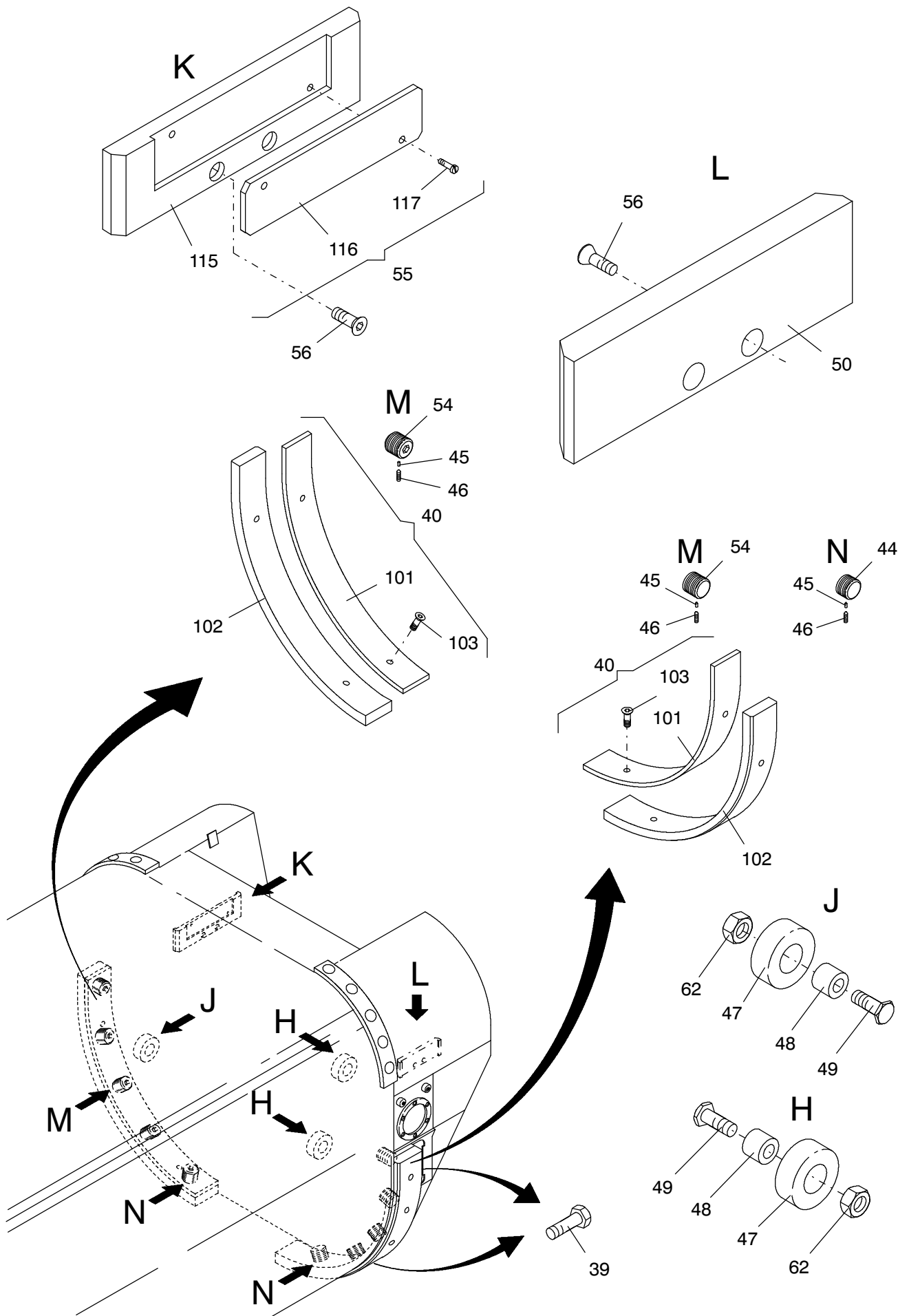


**184-6032b**



**184-6032b**

Seite/Page 2 / 6



**184-6032b**

Bild-Nr Fig Fig Fig Fig Bild nr	ET-Nr Part-No No. de Piece No. de Pieza No. del Pezzo Detalj nr	Stückzahl Qty Qte Ctd Qta Antal		Gegenstand Description Designation Descripcion Designazione Benaemning
00	119 702 12	1	3. Innenkasten kpl.	3. Inner case cpl.
01	119 704 12	1	3. Innenkasten SK	3. Inner case SK
03	679 808 40	4	Schraube	Bolt
04	116 949 12	2	Halter	Retainer
05	504 441 98	4	Mutter	Nut
06	111 223 12	2	Schraube	Bolt
07	125 029 99	2	Mutter	Nut
08	319 261 99	2	Schraube	Bolt
09	679 806 40	2	Keil	Key
10	515 126 40	4	Einschiebemutter	Sliding nut
11	343 094 99	4	Federring	Lock washer
12	500 623 98	4	Schraube	Bolt
13	143 190 12	2	Gleitstück	Slider
14	270 875 40	2	Rollenmundstück	Roller adapter
15	638 363 40	1	Tragrolle	Top roller
16	551 052 40	2	Klappstecker	Fore lock
17	147 523 12	2	Achse	Axle
18	342 107 99	4	Splint	Cotter pin
19	147 516 12	16	Walze	Roll
20	147 522 12	2	Walze	Roll
21	111 221 12	12	Scheibe	Washer
22	125 031 99	6	Mutter	Nut
23	308 395 99	6	Schraube	Bolt
24	319 199 99	20	Schraube	Bolt
25	340 513 99	20	Scheibe	Washer
26	143 896 12	1	Halter	Retainer
27	143 895 12	1	Halter	Retainer
28	117 308 12	1	Gleitstückhalter	Retainer
29	151 398 99	16	Schraube	Bolt
30	143 187 12	2	Gleitschuh	Guide shoe
31	143 188 12	2	Gleitschuh	Guide shoe
32	143 189 12	2	Gleitschuh	Guide shoe
33	143 598 12	3	Leiste	Strip
34	143 882 12	1	Verriegelungsbolzen	Lock pin
35	001 617 12	4	Innenring	Internal ring
36	118 213 12	2	Blech	Sheet
37	147 508 12	2	Telepositionierung	Indicator
38	324 645 99	2	Gewindestift	Threaded pin
39	307 639 99	4	Schraube	Bolt
40	117 738 12	2	Gleitschuh	Guide shoe

**3. Innenkasten**  
**3 th. Inner Case**

**184-6032b**

Seite/Page 4 / 6

Bild-Nr Fig Fig Fig Fig Bild nr	ET-Nr Part-No No. de Piece No. de Pieza No. del Pezzo Detalj nr	Stückzahl Qty Qte Ctd Qta Antal		Gegenstand Description Designation Descripcion Designazione Benaemning
41	143 193 12	2	Gleitschuh oben, Soll Maß	Guide shoe top, nominal rated
42	143 194 12	2	Gleitschu oben, Über Maß	Guide shoe top, overdimension
44	117 336 12	2	Schraubstopfen	Screw plug
45	110 371 12	10	Stift	Pin
46	324 497 99	10	Gewindestift	Threaded pin
47	000 204 12	4	Stützrolle	Roller
48	885 696 40	4	Buchse	Bushing
49	885 697 40	4	Schraube	Bolt
50	143 899 12	1	Führungsleiste	Guide bead
51	319 243 99	6	Schraube	Bolt
52	147 510 12	1	Stromschiene kpl.	Current rail cpl.
53	143 883 12	1	Verriegelungsbolzen	Lock pin
54	143 733 12	8	Schraubstopfen	Screw plug
55	143 894 12	1	Führungsleiste	Guide bead
56	318 394 99	4	Schraube	Bolt
57	143 900 12	2	Pilz	Mushroom shaped
58	143 594 12	2	Flansch	Flange
59	320 440 99	12	Schraube	Bolt
60	143 897 12	2	Distanzrohr	Distance sleeve
61	143 898 12	2	Distanzrohr	Distance sleeve
62	334 689 99	4	Mutter	Nut
63	145 149 12	1	Leiste	Strip
64	148 878 12	4	Walze	Roll
65	146 436 12	1	Rohr	Pipe
66	504 770 98	2	Lager	Bearing
67	146 437 12	2	Bolzen	Pin
70	147 517 12	1	Walze	Roll
71	002 755 12	22	Lager	
75	147 521 12	1	Walze	Roll
81	143 877 12	1	Bolzen	Pin
82	143 884 12	2	Bolzen	Pin
83	001 614 12	2	Druckfeder	Compression spring
84	143 880 12	2	Führungsrohr	Guide tube
85	367 204 40	2	Bolzen	Pin
86	143 881 12	2	Schutzscheibe	Shim
87	324 453 99	2	Gewindestift	Threaded pin
91	111 677 12	1	Rohr	Pipe
92	144 542 12	1	Stoessel	Tappet
93	340 619 99	1	Scheibe	Washer
94	002 200 12	1	Näherungsschalter	Switch
95	324 532 99	1	Gewindestift	Threaded pin

**3. Innenkasten**  
**3 th. Inner Case**

**184-6032b**

Seite/Page 5 / 6

Bild-Nr Fig Fig Fig Fig Bild nr	ET-Nr Part-No No. de Piece No. de Pieza No. del Pezzo Detalj nr	Stückzahl Qty Qte Ctd Qta Antal		Gegenstand Description Designation Descripcion Designazione Benaemning
96	506 209 98	1	Druckfeder	Compression spring
97	144 543 12	1	Huelse	Sleeve
98	002 203 12	1	Kabeldose	Joint box
101	117 739 12	1	Gleitschuh unten	Guide shie down
102	117 740 12	1	Blech	Sheet
103	320 444 99	2	Schraube	Bolt
105	144 548 12	1	Halter	Retainer
106	116 259 12	3	Stromschiene	Current rail
107	320 941 99	3	Schraube	Bolt
108	320 942 99	6	Schraube	Bolt
109	340 462 99	3	Scheibe	Washer
111	143 877 12	1	Bolzen	Pin
115	143 893 12	1	Führungsleiste	Guide bead
116	113 375 12	1	Schaltleiste	Marker
117	320 816 99	2	Schraube	Bolt
121	148 879 12	1	Walze	Roll

**3. Innenkasten**  
**3 th. Inner Case**

**184-6032b**

Seite/Page 6 / 6