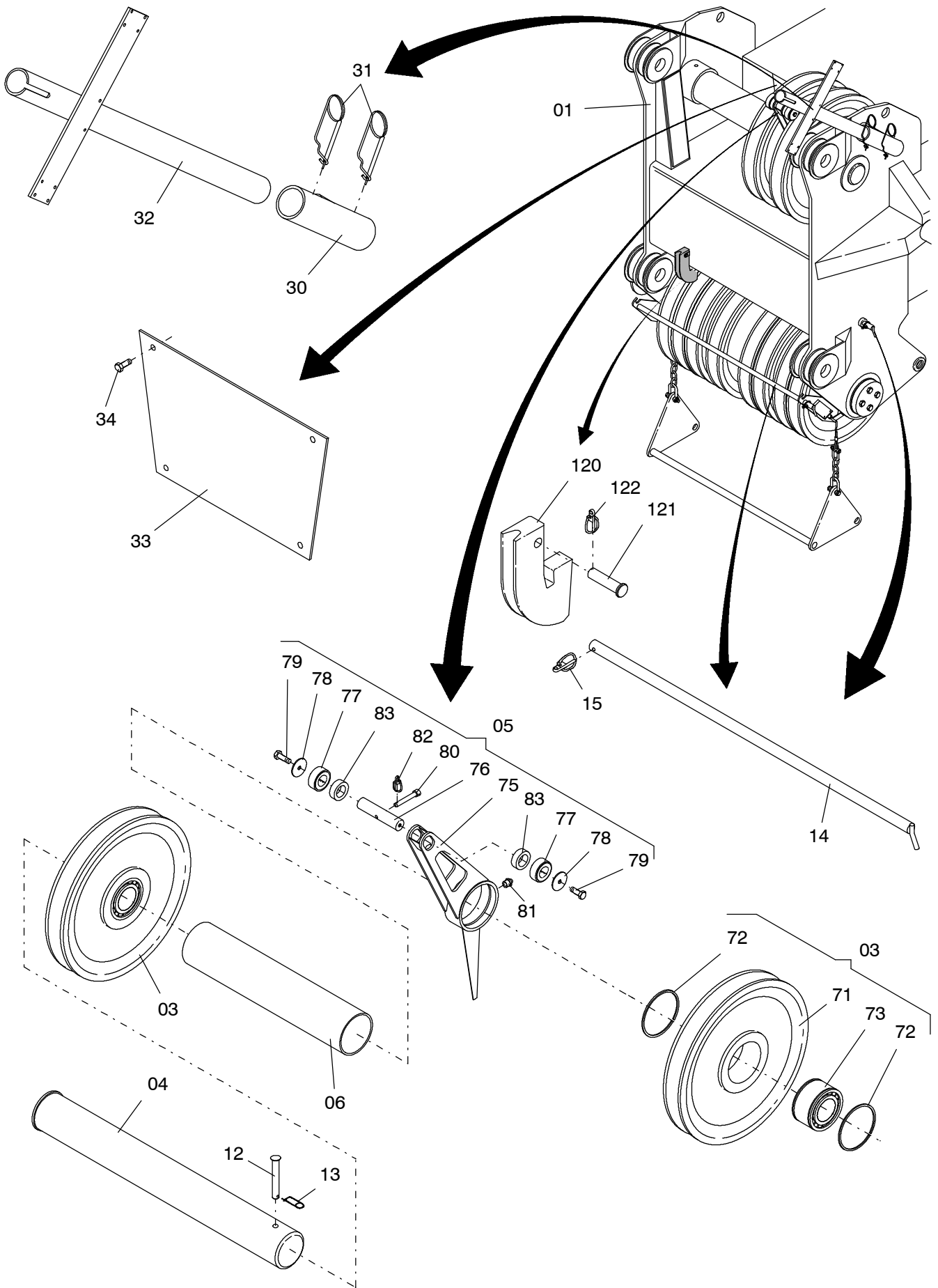
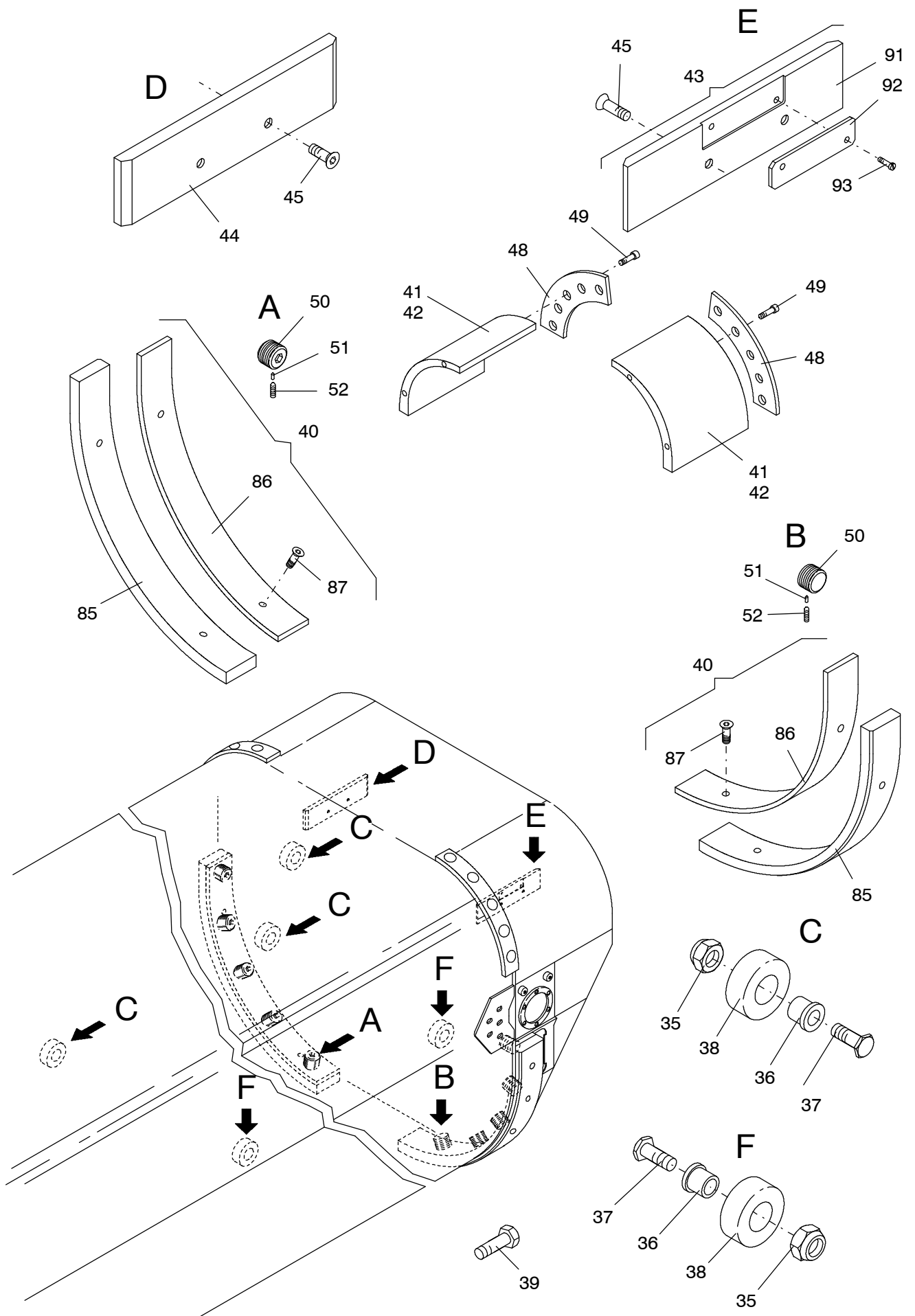


**184-6035b**

Seite/Page 1 / 7

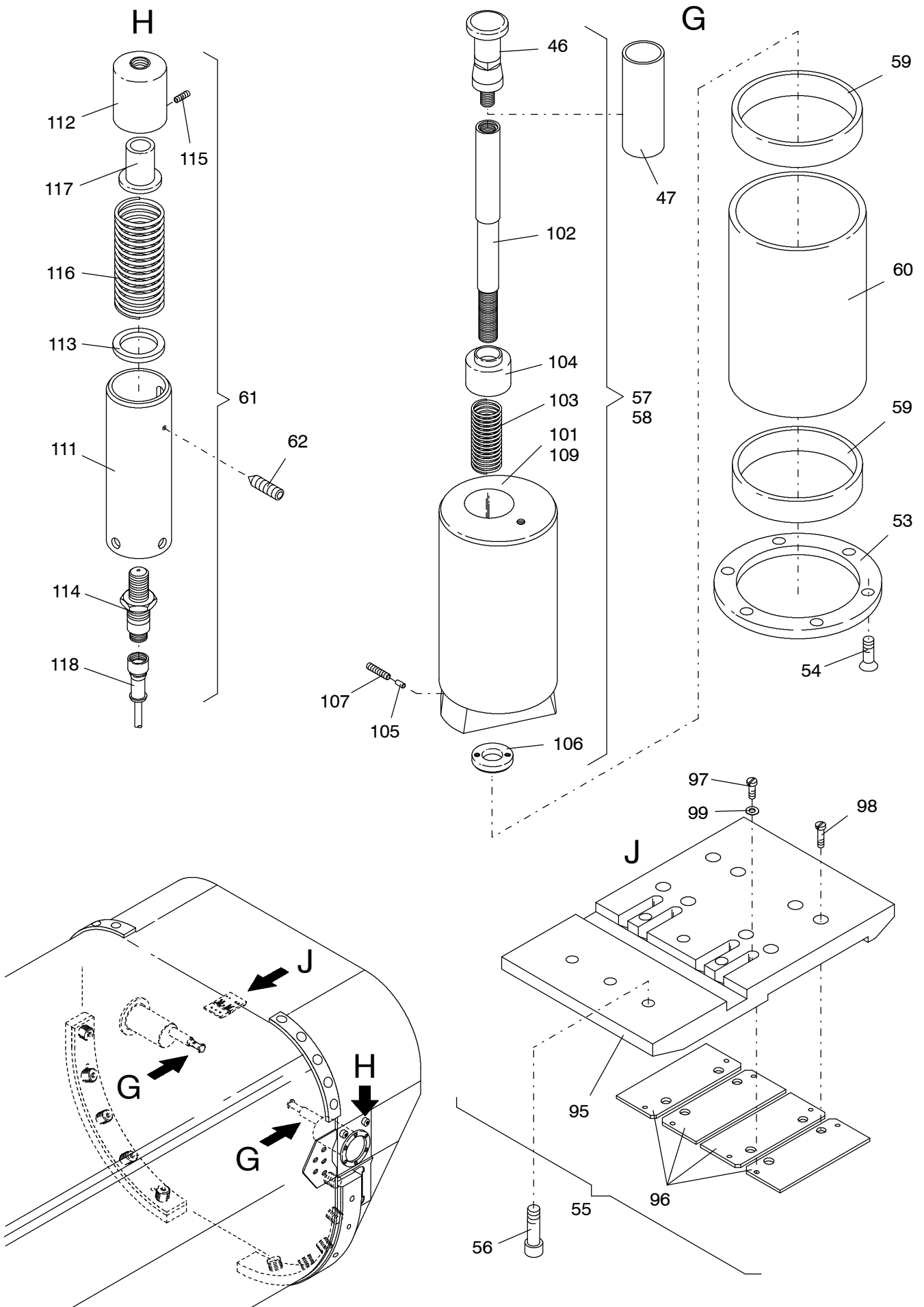


**184-6035b**



**184-6035b**

Seite/Page 3 / 7



**184-6035b**

Seite/Page 4 / 7

Bild-Nr Fig Fig Fig Bild nr	ET-Nr Part-No No. de Piece No. de Pieza No. del Pezzo Detalj nr	Stückzahl Qty Qte Ctd Qta Antal		Gegenstand Description Designation Descripcion Designazione Benaemning
01	119 715 12	1	4. Innenkasten SK	4th inner case, weldment
02	144 579 12	1	Achse	Axle
03	116 532 12	10	Seilrolle	Sheave
04	148 399 12	1	Achse	Axle
05	117 487 12	1	Seilschutz	Rope protection
06	111 521 12	1	Rohr	Pipe
07	118 700 12	1	Rohr	Pipe
08	118 701 12	2	Rohr	Pipe
09	118 702 12	1	Rohr	Pipe
10	111 513 12	2	Scheibe	Washer
11	307 612 99	8	Schraube	Bolt
12	111 514 12	2	Bolzen	Pin
13	007 266 98	2	Sicherungsfeder	Locking spring
14	117 497 12	2	Steckbolzen	Socket pin
15	461 665 40	2	Klappstecker	Fore lock
16	621 275 40	1	Hubendschalter	Hoist limit switch
17	621 443 40	1	Hubendschalter Überbrückungsfahne	Marker for hoist limit switch
18	319 246 99	2	Schraube	Bolt
19	334 626 99	4	Mutter	Nut
20	117 494 12	1	Seilbügel	Rope shackle
21	117 496 12	1	Rohr	Pipe
22	511 618 98	2	Klappstecker	Fore lock
23	300 056 99	2	Schäkel	Clevis
24	125 203 99	2	Schraube	Bolt
25	334 627 99	2	Mutter	Nut
26	341 271 99	2	Karabinerhaken	Trigger snap
27	509 649 98	1	Kette Meterware, bei Bestellung länge angeben	Chain Bulk ware, state length required
28	506 807 98	2	Schäkel	Clevis
29	307 757 99	2	Schraube	Bolt
30	664 267 40	1	Adapter	Adapter
31	665 882 40	2	Bolzensicherung	Pin lock
32	884 790 40	1	Halter für Windmesser	Retainer for Anemometer
33	114 927 12	1	Abdeckblech	Cover plate
34	315 528 40	4	Schraube	Bolt
35	334 689 99	6	Mutter	Nut
36	885 696 40	6	Buchse	Bushing
37	885 697 40	6	Schraube	Bolt
38	000 204 12	6	Stützrolle	Roller

**4. Innenkasten mit Rollenkopf  
4th. Inner Case with Sheave Head**

**184-6035b**

Seite/Page 5 / 7

Bild-Nr Fig Fig Fig Fig Bild nr	ET-Nr Part-No No. de Piece No. de Pieza No. del Pezzo Detalj nr	Stückzahl Qty Qte Ctd Qta Antal		Gegenstand Description Designation Descripcion Designazione Benaemning
39	307 639 99	4	Schraube	Bolt
40	117 741 12	2	Gleitschuh unten	Guide shoe down
41	143 191 12	2	Gleitschuh oben	Guide shoe top
42	143 192 12	2	Gleitschuh oben, Übermaß	Guide shoe top, overdimension
43	143 894 12	1	Führungsleiste	Guide bead
44	143 899 12	1	Führungsleiste	Guide bead
45	320 446 99	4	Schraube	Bolt
46	143 900 12	2	Pilz	Mushroom shaped
47	143 595 12	2	Rohr	Pipe
48	143 593 12	2	Blech	Sheet
49	319 199 99	10	Schraube	Bolt
50	117 336 12	10	Schraubstopfen	Screw plug
51	110 371 12	10	Stift	pin
52	324 497 99	10	Gewindestift	Threaded pin
53	143 594 12	2	Flansch	Flange
54	320 440 99	12	Schraube	Bolt
55	144 547 12	1	Stromschiene	Current rail
56	319 243 99	6	Schraube	Bolt
57	143 875 12	1	Verriegelungsbolzen	Lock pin
58	143 876 12	1	Verriegelungsbolzen	Lock pin
59	001 617 12	4	Innenring	Internal ring
60	143 897 12	2	Distabzrohr	Distance sleeve
61	144 541 12	2	Telepositionierung	Indicator
62	325 261 99	2	Gewindestift	Threaded pin
66	148 880 12	1	Rohr	Pin
67	146 651 12	1	Rohr	Pin
71	116 533 12	1	Seilrolle	Sheave
72	505 941 98	2	Sprengring	Snap ring
73	005 221 98	1	Lager	Bearing
75	117 488 12	1	Seilschutz	Sheave protection
76	638 668 40	1	Bolzen	Pin
77	001 941 98	2	Stützrolle	Roller
78	638 839 40	2	Ring	Ring
79	307 464 99	2	Schraube	Bolt
80	601 426 40	1	Bolzen	Pin
81	350 562 99	1	Schmiernippel	Grease nipple
82	511 617 98	1	Klappstecker	Fore lock
83	638 840 40	2	Rohr	Pipe
85	117 742 12	1	Gleitschuh unten	Guide shoe down
86	117 743 12	1	Blech	Sheet
87	320 444 99	2	Schraube	Bolt

**4. Innenkasten mit Rollenkopf  
4th. Inner Case with Sheave Head**

**184-6035b**

Seite/Page 6 / 7

<b>Bild-Nr</b> Fig Fig Fig Bild nr	<b>ET-Nr</b> Part-No No. de Piece No. de Pieza No. del Pezzo Detalj nr	<b>Stückzahl</b> Qty Qte Ctd Qta Antal		<b>Gegenstand</b> Description Designation Descripcion Designazione Benaemning
91	143 893 12	1	Führungsleiste	Guide bead
92	113 375 12	1	Schaltleiste	Switch rail
93	320 816 99	2	Schraube	Bolt
95	144 548 12	1	Halter	Retainer
96	116 259 12	4	Stromschiene	Current rail
97	320 941 99	4	Schraube	Bolt
98	320 942 99	8	Schraube	Bolt
99	340 462 99	4	Scheibe	Washer
101	143 877 12	1	Bolzen	Pin
102	143 879 12	1	Bolzen	Pin
103	001 614 12	1	Druckfeder	Compression spring
104	143 880 2	1	Führungsrohr	Guide tube
105	367 204 40	1	Bolzen	Pin
106	143 881 12	1	Schutzscheibe	Shim
107	324 453 99	1	Gewindestift	Threaded pin
109	143 878 12	1	Bolzen	Pin
111	111 677 12	1	Rohr	Pipe
112	144 542 12	1	Stoessel	Tappet
113	340 619 99	1	Scheibe	Washer
114	001 809 12	1	Näherungsschalter	Induction switch
115	324 532 99	1	Gewindestift	Threaded pin
116	506 209 98	1	Druckfeder	Compression spring
117	144 543 12	1	Huelse	Sleeve
118	001 810 12	1	Kabeldose	Joint box
120	145 802 12	1	Umlenkstück	Guide piece
121	116 464 12	1	Bolzen	Pin
122	001 644 98	1	Sicherungsfeder	Locking spring

**4. Innenkasten mit Rollenkopf**  
**4th. Inner Case with Sheave Head**

**184-6035b**

Seite/Page 7 / 7