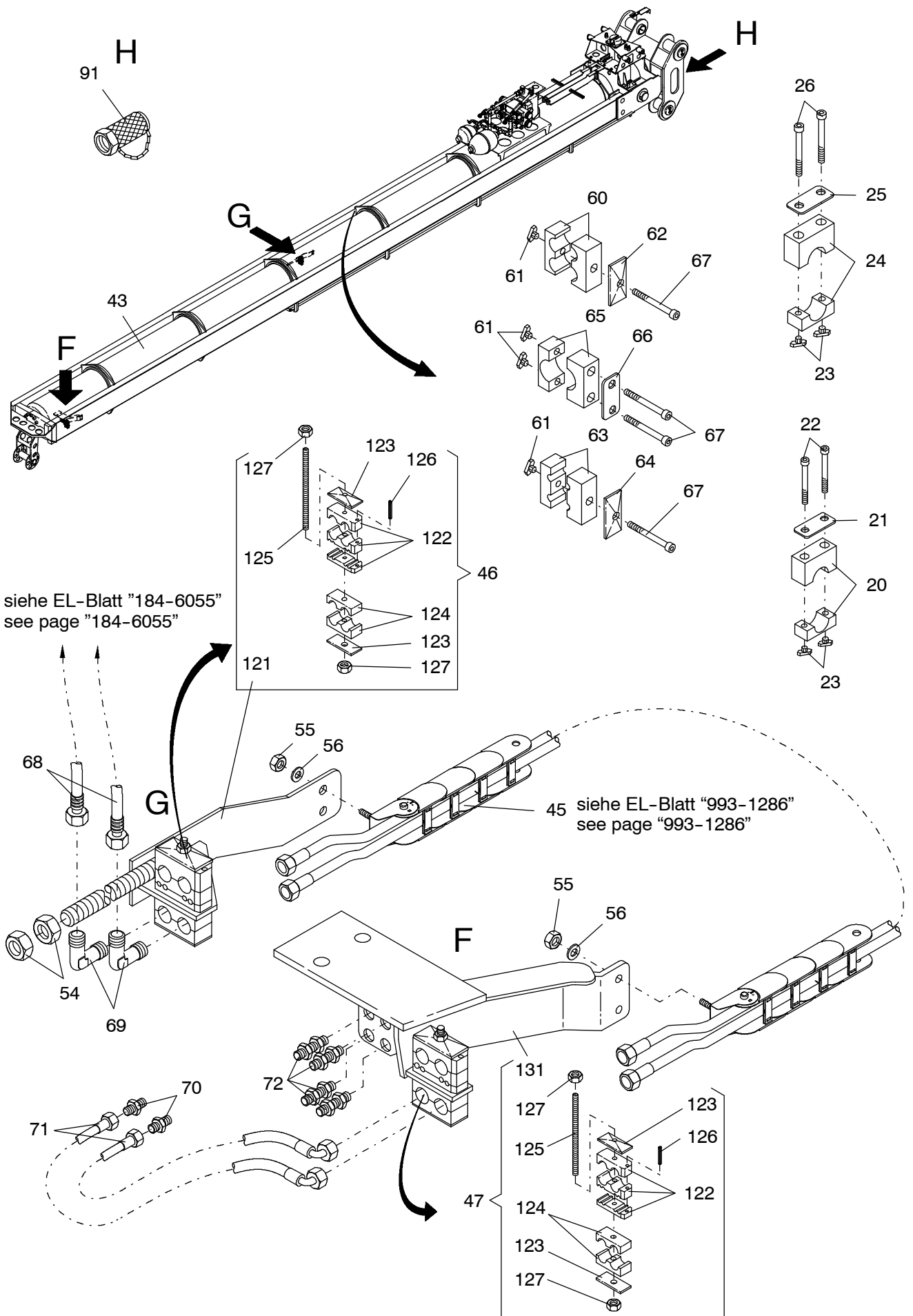


184-6040

Seite/Page 2 / 6



siehe EL-Blatt "184-6055"
see page "184-6055"

siehe EL-Blatt "993-1286"
see page "993-1286"

Bild-Nr Fig Fig Fig Fig Bild nr	ET-Nr Part-No No. de Piece No. de Pieza No. del Pezzo Detalj nr	Stückzahl Qty Qte Ctd Qta Antal		Gegenstand Description Designation Descripcion Designazione Benaemning
02	119 151 12	1	Schlauchleitung	Hose assy.
03	394 700 40	3	Schlauchleitung	Hose assy.
04	348 788 40	1	Schlauchleitung	Hose assy.
05	644 835 40	1	Schlauchleitung	Hose assy.
06	119 152 12	2	Schlauchleitung	Hose assy.
07	007 139 98	2	Verschraubung	Union
08	654 072 40	2	Stutzen	Socket
09	511 015 98	1	Stutzen	Socket
10	592 135 40	1	Stutzen	Socket
11	634 635 40	8	Stutzen	Socket
12	634 547 40	4	Stutzen	Socket
13	634 668 40	4	Stutzen	Socket
14	635 306 40	16	Überwurfmutter	Union nut
16	654 610 40	8	Überwurfmutter	Union nut
18	654 609 40	4	Überwurfmutter	Union nut
20	534019 99	2	Klemmhälftenpaar	Pair of half clamps
21	511 858 98	2	Platte	Plate
22	308 535 99	2	Schraube	Bolt
23	504 030 98	10	Mutter	Nut
24	534 010 99	4	Klemmhälftenpaar	Pair of half clamps
25	533 996 99	4	Platte	Plate
26	308 540 99	8	Schraube	Bolt
27	634 634 40	3	Stutzen	Socket
31	113 099 12	4	Bolzen	Pin
32	113 475 12	4	Scheibe	Washer
33	307 952 99	8	Schraube	Bolt
41	116 782 12	1	Sicherungsverbolzungseinheit	Pin locking unit
42	117 250 12	1	Zugstange kpl.	Draw bar
43	115 770 12	1	Teleskopierzylinder	Telescopic cylinder
44	117 260 12	1	Hydr. zur Sicherungs- verbolzungseinheit	Hydr.for pin locking unit
45	117 920 12	1	Energiekette	Energie chain
46	117 922 12	1	Halter	Retainer
47	118 160 12	1	Halter	Retainer
48	125 188 99	10	Schraube	Bolt
50	117 918 12	4	Bolzen	Pin
51	117 919 12	2	Blech	Sheet
53	319 290 99	4	Schraube	Bolt
54	125 027 99	2	Mutter	Nut
55	509 861 98	4	Mutter	Nut
56	340 683 99	4	Scheibe	Washer

Teleskopierzylinder Einbau
Telescopic Cylinder arr.

184-6040

Seite/Page 4 / 6

Bild-Nr Fig Fig Fig Fig Bild nr	ET-Nr Part-No No. de Piece No. de Pieza No. del Pezzo Detalj nr	Stückzahl Qty Qte Ctd Qta Antal		Gegenstand Description Designation Descripcion Designazione Benaemning
57	509 818 98	4	Schraube	Bolt
58	340 684 99	4	Scheibe	Washer
59	320 471 99	4	Schraube	Bolt
60	151 177 99	4	Klemmhälftenpaar	Pair of half clamps
61	504 030 98	20	Mutter	Nut
62	534 014 99	6	Platte	Plate
63	534 068 99	8	Klemmhälftenpaar	Pair of half clamps
64	534 011 99	8	Platte	Plate
65	502 631 98	4	Klemmhälftenpaar	Pair of half clamps
66	511 855 98	4	Platte	Plate
67	302 870 99	20	Schraube	Bolt
68	417 043 40	2	Schlauchleitung	Hosse assy.
69	634 547 40	2	Stutzen	Socket
70	576 472 40	2	Stutzen	Socket
71	632 355 40	2	Schlauchleitung	Hosse assy.
72	001 283 12	4	Stutzen	Socket
73	319 283 99	2	Schraube	Bolt
74	125 051 99	2	Mutter	Nut
75	373 000 99	2	Stutzen	Socket
76	551 301 40	8	Stutzen	Socket
77	592 591 40	4	Stutzen	Socket
78	634 745 40	4	Stutzen	Socket
79	372 409 99	4	Verschraubung	Union
80	300 020 99	2	Dr-Seilklemme 3	Cable clamp
81	300 045 99	1	Seilkausche	Grummet
82	509 431 98	1	Schäkel	Clevis
83	307 425 99	2	Schraube	Bolt
84	113 775 12	1	Halter	Retainer
85	350 766 99	4	Scheibe	Washer
86	307 729 99	2	Schraube	Bolt
87	307 402 99	3	Schraube	Bolt
88	307 410 99	1	Schraube	Bolt
89	340 506 99	8	Scheibe	Washer
90	113 779 12	1	Schutzblech	Guard plate
91	00439698	4	Stutzen	Socket
93	118 179 12	1	Schild	Plate
101	115 999 12	1	Zugstange SK	Draw bar
102	110 446 12	1	Rad	Wheel
103	117 147 12	5	Führungsring	Guide ring
104	144 748 12	1	Blech	Sheet
106	110 449 12	1	Bolzen	Pin

Teleskopierzylinder Einbau
Telescopic Cylinder arr.

184-6040

Seite/Page 5 / 6

Bild-Nr Fig Fig Fig Fig Bild nr	ET-Nr Part-No No. de Piece No. de Pieza No. del Pezzo Detalj nr	Stückzahl Qty Qte Ctd Qta Antal		Gegenstand Description Designation Descripcion Designazione Benaemning
107	270 306 40	2	Buchse	Bushing
108	342 145 99	1	Splint	Cotter pin
109	512 723 98	10	Scheibe	Washer
110	307 777 99	10	Schraube	Bolt
111	513 808 98	22	Schraube	Bolt
112	515 126 40	18	Einschiebmutter	Sliding nut
113	324 444 99	22	Gewindestift	Threaded pin
121	117 923 12	1	Halter SK	Retainer
122	118 175 12	2	Schelle	Clamp
123	534 017 99	2	Platte	Plate
124	502 933 98	2	Klemmhälftenpaar	Pair of half clamps
125	117 924 12	2	Gewindebolzen	Thread pin
126	345 054 99	2	Spannstift	Dowel pin
127	332 111 99	4	Mutter	Nut
131	118 150 12	1	Halter SK	Retainer

Teleskopierzylinder Einbau
Telescopic Cylinder arr.

184-6040

Seite/Page 6 / 6