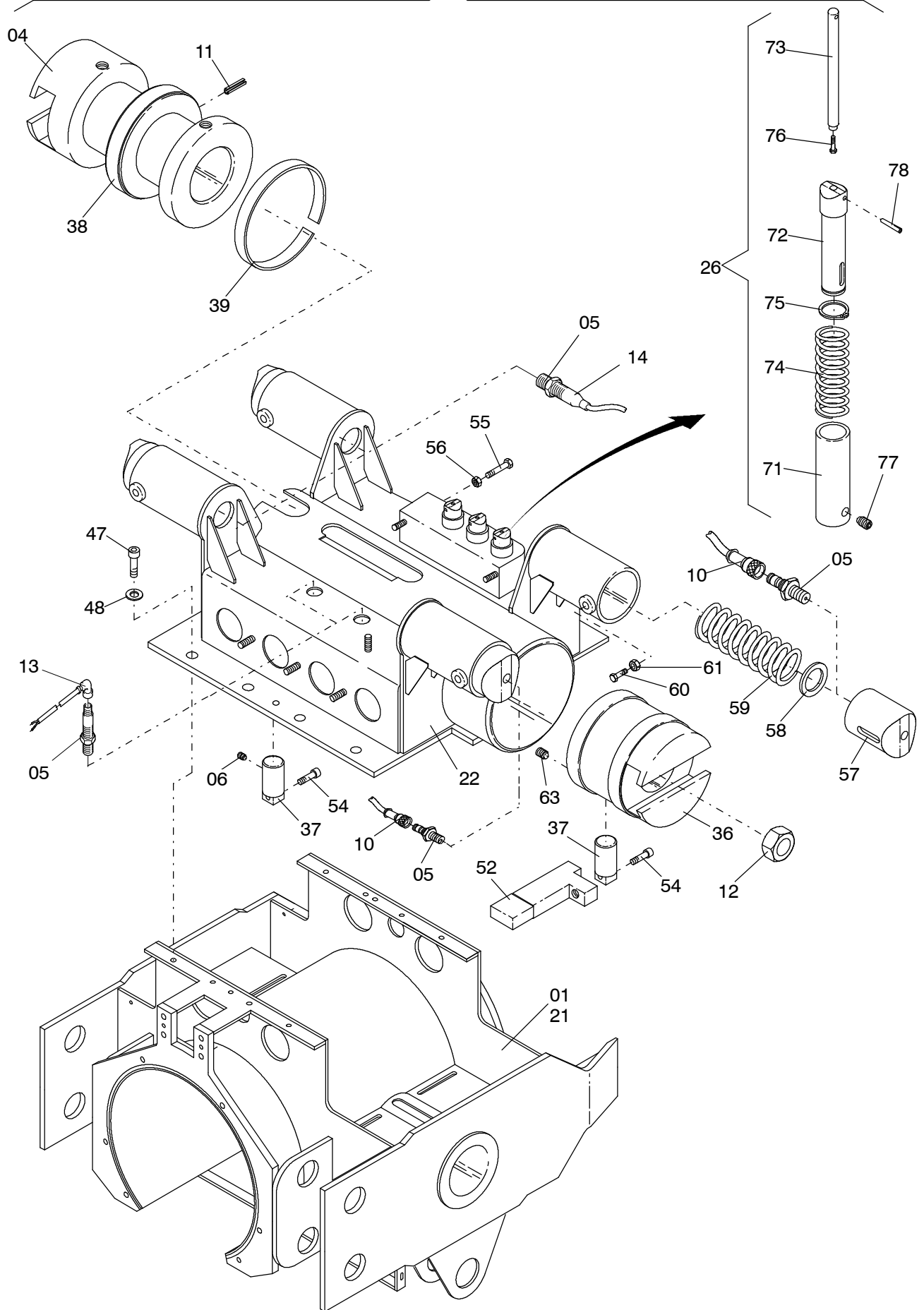


184-6050b



184-6050b

Seite/Page 2 / 4

Bild-Nr Fig Fig Fig Fig Bild nr	ET-Nr Part-No No. de Piece No. de Pieza No. del Pezzo Detalj nr	Stückzahl Qty Qte Ctd Qta Antal	Gegenstand Description Designation Descripcion Designazione Benaemning
00	118 68712	1	Sicherungsverbolzungseinheit Pin locking unit
02	146 397 12	1	Zylinder Cylinder siehe EL-Blatt 993-1435 see page 993-1435
03	511 833 98	1	Mutter Nut
04	143 467 12	1	Zylinder Cylinder siehe EL-Blatt 993-1052 see page 993-1052
05	002 200 12	9	Näherungsschalter Switch
06	325 219 99	1	Gewindestift Threaded pin
10	002 203 12	5	Kabeldose Joint box
11	345 111 99	1	Spannstift Dowel pin
12	244 562 40	1	Mutter Nut
13	002 206 12	2	Kabeldose Joint box
14	002 202 12	2	Kabeldose Joint box
21	118 689 12	1	Schlitten SK Cradle weldment
22	144 545 12	1	Deckel Cover
23	143 468 12	1	Schiebestück Sliding piece
24	144 549 12	1	Halter Retainer
25	116 780 12	2	Deckel Cover
26	165 109 12	3	Halter Retainer
30	147 506 12	2	Bolzen Pin
31	110 267 12	2	Bolzen Pin
32	343 549 44	2	Innenring Internal ring
33	160 630 99	2	Scheibe Washer
34	319 292 99	2	Schraube Bolt
35	116 783 12	2	Führungsring Guide ring
36	143 605 12	1	Greifer Clamshell
37	143 606 12	2	Bolzen Pin
38	143 607 12	1	Ring Ring
39	143 608 12	1	Ring Ring
40	143 609 12	1	Bolzen Pin
41	143 610 12	1	Bolzen Pin
42	143 611 12	1	Bolzen Pin
43	143 612 12	2	Rohr Pipe
44	551 052 40	1	Klappstecker Fore lock
45	143 613 12	1	Bolzen Pin
46	145 409 12	1	Rad Wheel
47	320 215 99	8	Schraube Bolt
48	340 468 99	8	Scheibe Washer
49	319 285 99	4	Schraube Bolt
50	345 181 99	2	Spannstift Dowel pin
51	511 618 98	1	Klappstecker 8x20

**Sicherungsverbolzungseinheit
Pin locking unit**

184-6050b

Seite/Page 3 / 4

Bild-Nr Fig Fig Fig Bild nr	ET-Nr Part-No No. de Piece No. de Pieza No. del Pezzo Detalj nr	Stückzahl Qty Qte Ctd Qta Antal		Gegenstand Description Designation Descripcion Designazione Benaemning
52	143 618 12	2	Schaltschiene	Gearshift rail
53	345 099 99	2	Spannstift	Dowel pin
54	319 243 99	2	Schraube	Bolt
55	309 250 99	4	Schraube	Bolt
56	332 111 99	4	Mutter	Nut
57	144 540 12	4	Stößel	Tappet
58	340 472 99	4	Scheibe	Washer
59	506 209 98	4	Druckfeder	Compression spring
60	309 179 99	4	Schraube	Bolt
61	332 197 99	4	Mutter	Nut
62	320 426 99	12	Schraube	Bolt
63	325 219 99	1	Gewindestift	Threaded pin
64	350 562 99	1	Kegelschmiernippel	Grease nipple
71	165 110 12	1	Buchse	Bushing
72	165 106 12	1	Stößel	Tappet
73	110 379 12	1	Kontakt	Contact
74	512 003 98	1	Druckfeder	Compression spring
75	342 502 99	1	Sicherungsring	Circlip
76	151 034 99	1	Schraube	Bolt
77	347 414 99	1	Gewindestift	Threaded pin
78	345 005 99	1	Spannstift	Dowel pin

Sicherungsverbolzungseinheit
Pin locking unit

184-6050b

Seite/Page 4 / 4