

184-6332

Seite/Page 1 / 4

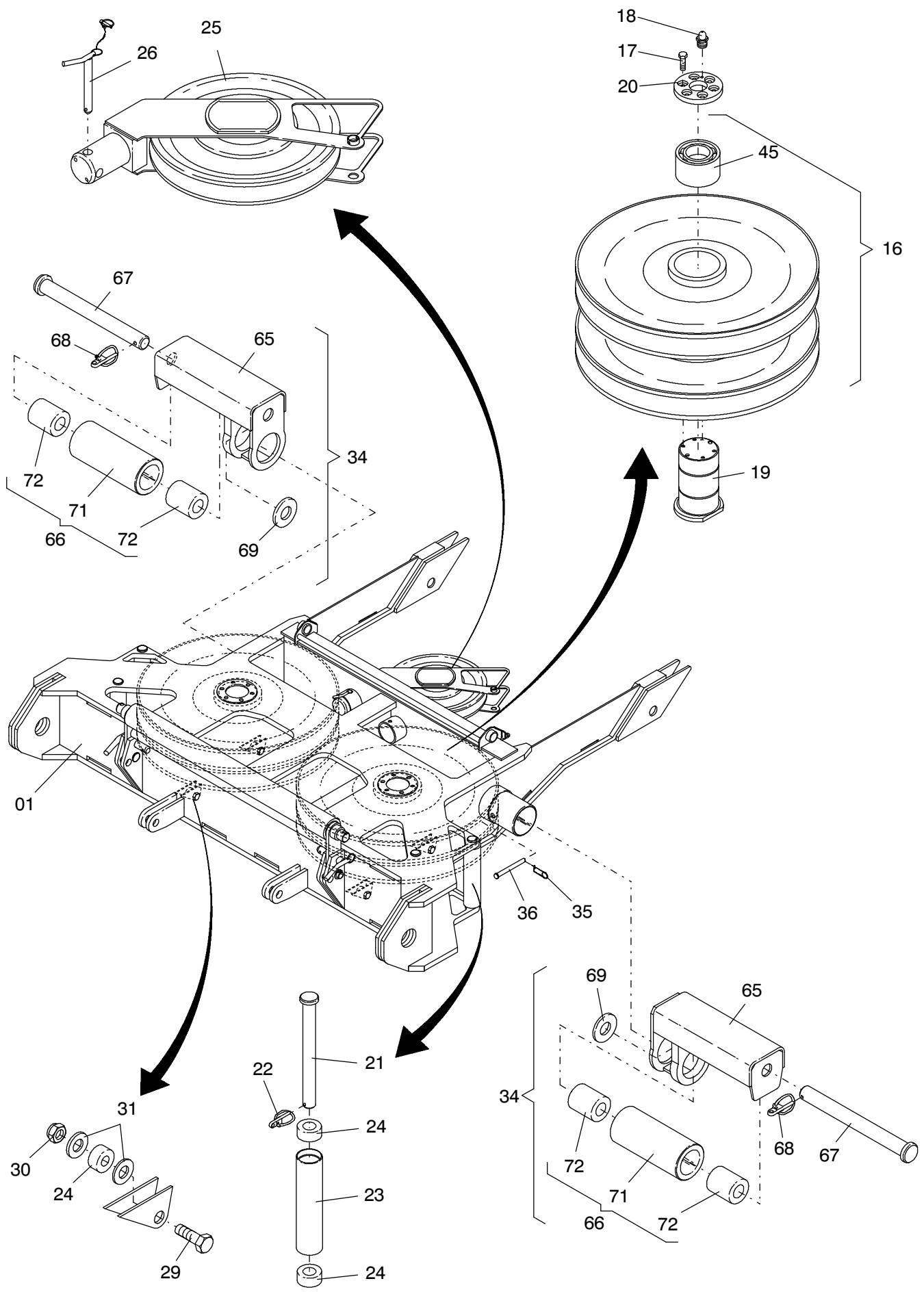


Bild-Nr Fig Fig Fig Fig Bild nr	ET-Nr Part-No No. de Piece No. de Pieza No. del Pezzo Detalj nr	Stückzahl Qty Qte Ctd Qta Antal		Gegenstand Description Designation Descripcion Designazione Benaemning
01	144 894 12	1	Umlenkrolle SK	Guide roller weldment
02	512 656 40	2	Klappstecker	Fore lock
03	114 457 12	2	Bolzen	Pin
04	313 503 99	2	Ringschraube	Eye bolt
05	308 666 99	2	Schraube	Bolt
06	340 470 99	4	Scheibe	Washer
07	565 495 40	2	Rolle	Roller
08	332 220 99	2	Mutter	Nut
09	565 251 40	1	Tragrolle	Top roller
10	118 173 12	1	Lasche	Shackle
11	001 003 12	2	Klappstecker	Fore lock
12	461 128 40	2	Kupplungsbolzen	Pin
13	334 901 99	2	Bolzen	Pin
14	340 607 99	2	Scheibe	Washer
15	342 082 99	2	Splint	Cotter pin
16	459 748 40	4	Seilrolle kpl.	Sheave
17	509 829 98	6	Schraube	Bolt
18	350 561 99	2	Schmiernippel	Grease nipple
19	111 992 12	2	Umlenkrollenachse	Guide roller axle
20	111 993 12	2	Sicherungsscheibe	Lock washer
21	119 249 12	4	Bolzen	Pin
22	511 618 98	4	Klappstecker	Fore lock
23	119 425 12	4	Walze	Roll
24	459 892 40	12	Buchse	Bushing
25	119 440 12	1	Hubseilumlenkrolle kpl. siehe EL-Blatt 184-6333	Hoist rope guide roller see page 184-6333
26	490 110 40	1	Kupplungsbolzen	Pin
29	307 926 99	4	Schraube	Bolt
30	334 689 99	4	Mutter	Nut
31	340 694 99	8	Scheibe	Washer
32	146 510 12	1	Tragrolle	Top roller
33	565 333 40	1	Kupplungsbolzen	Pin
34	146 260 12	2	Stütze	Support
35	007 266 98	2	Sicherungsfeder	Locking spring
36	100 808 12	2	Sicherungsbolzen	Lock pin
41	460 058 12	1	Rohr	Pipe
42	504 770 98	2	Lager	Bearing
43	528 003 40	2	Bolzen	Pin
45	484 303 40	1	Buchse	Bushing
51	146 511 12	1	Lager links	Console l.h.
52	146 513 12	1	Lager rechts	Console r.h.

**Umlenkrolle
Guide roller**

184-6332

Seite/Page 3 / 4

Bild-Nr Fig Fig Fig Fig Bild nr	ET-Nr Part-No No. de Piece No. de Pieza No. del Pezzo Detalj nr	Stückzahl Qty Qte Ctd Qta Antal		Gegenstand Description Designation Descripcion Designazione Benaemning
53	549 196 40	1	Tragrolle	Top roller
54	146 516 12	1	Rohr	Pipe
55	551 052 40	2	Klappstecker	Fore lock
61	549 195 40	1	Rohr	Pipe
65	146 261 12	1	Stütze SK	Support
66	146 270 12	1	Walze	Roll
67	146 267 12	1	Bolzen	Pin
68	512 656 40	1	Klappstecker	Fore lock
69	340 631 99	1	Scheibe	Washer
71	146 269 12	1	Walze	Roll
72	146 268 12	2	Buchse	Bushing

Umlenkrolle
Guide roller

184-6332

Seite/Page 4 / 4