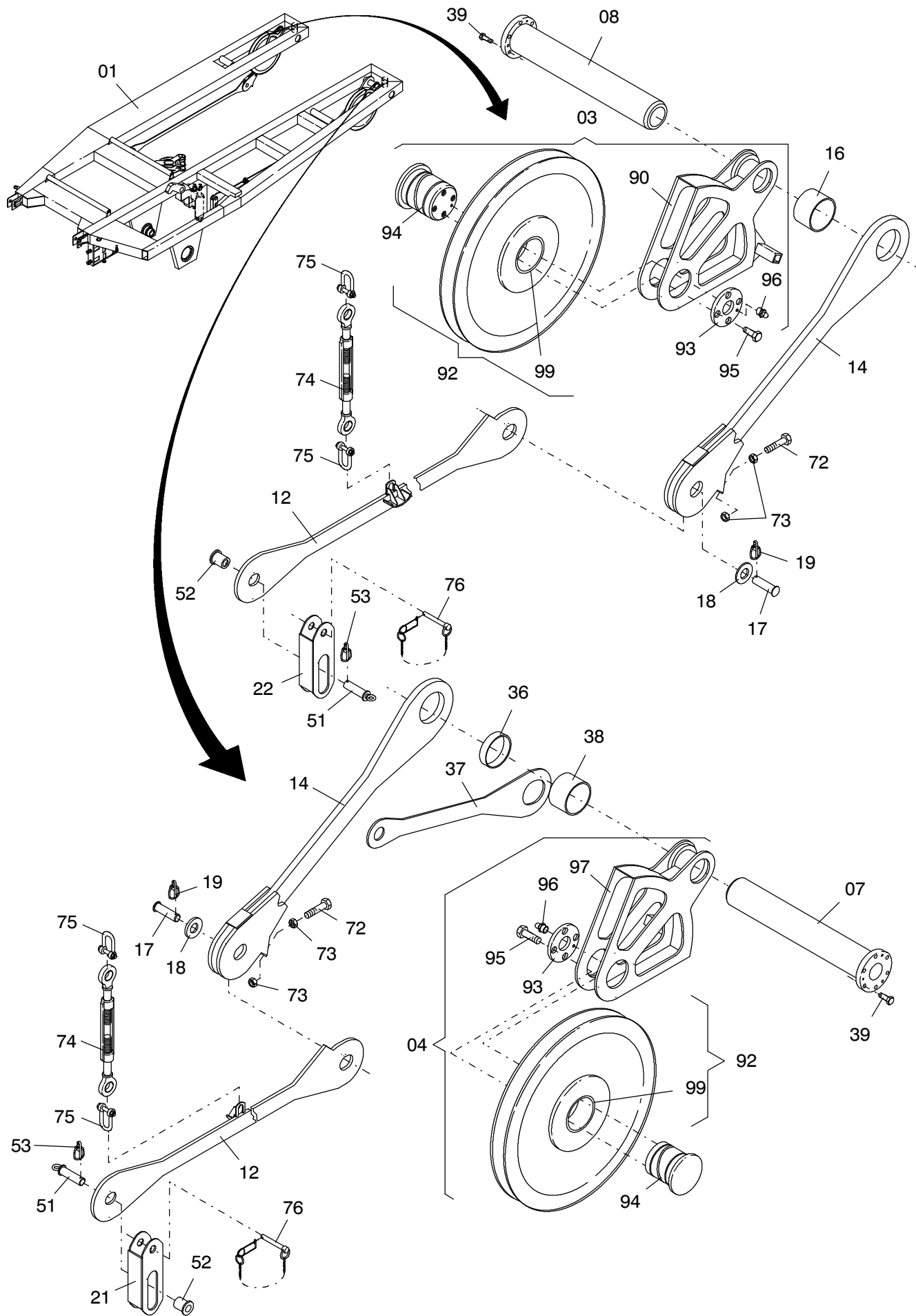
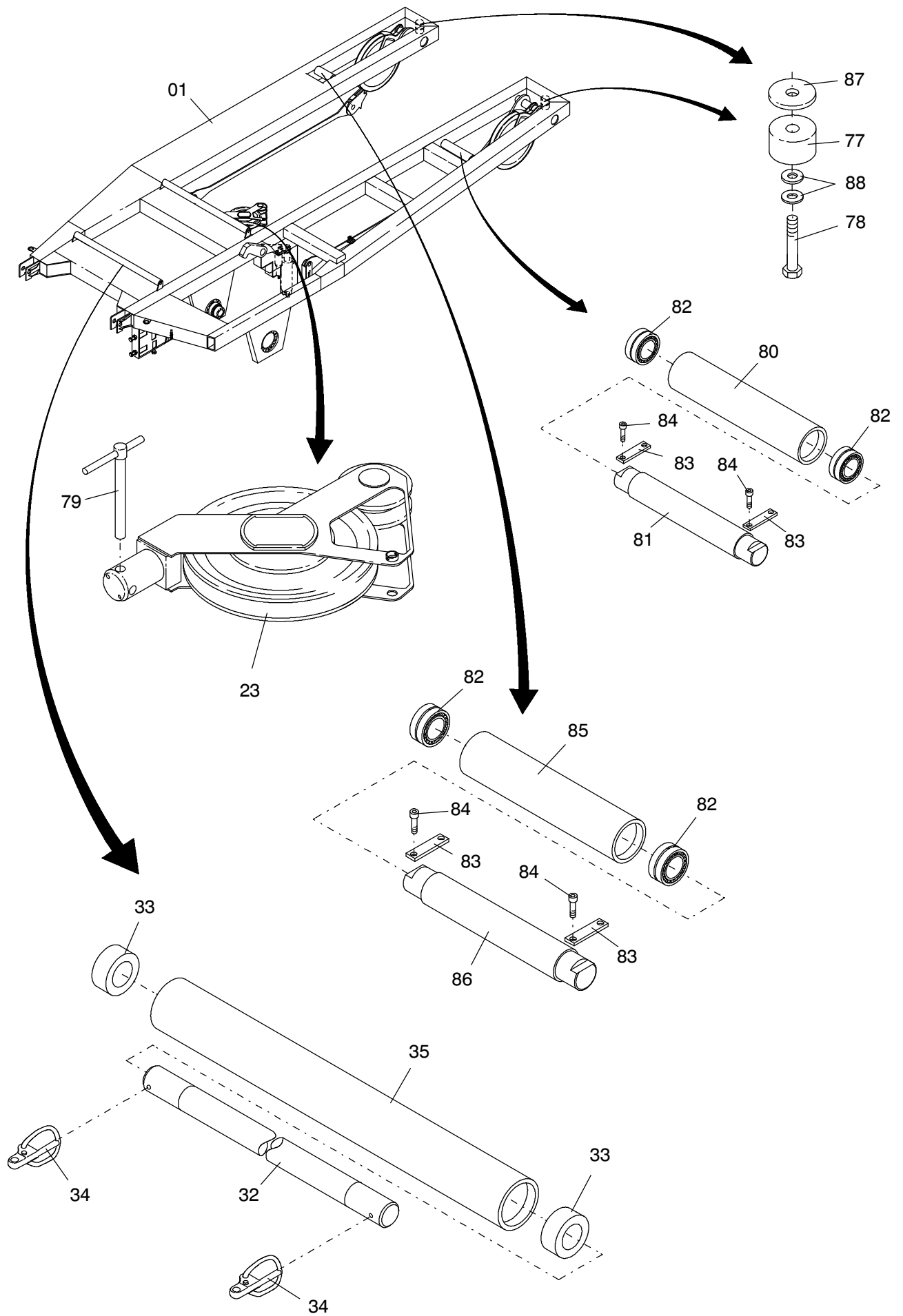
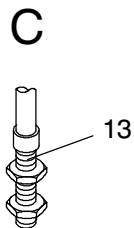
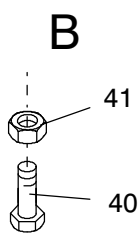
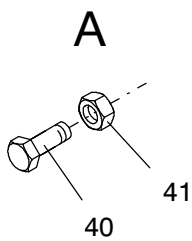
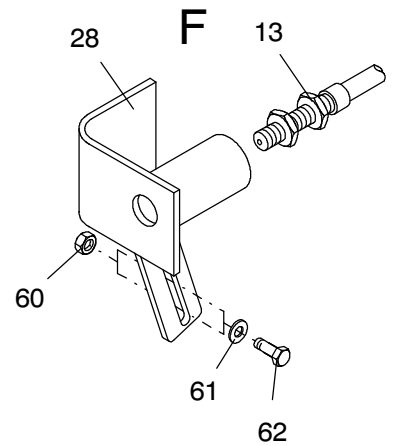
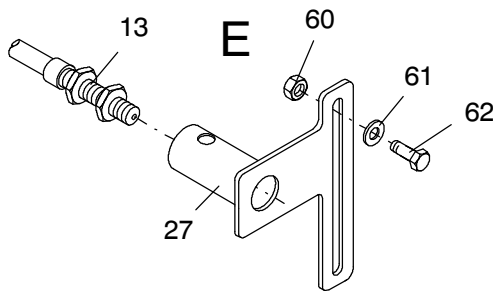
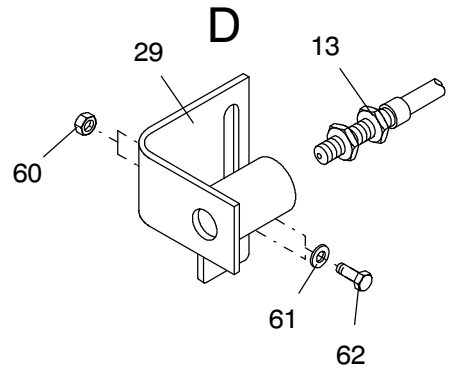
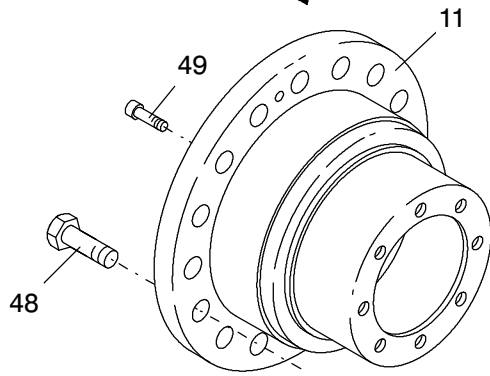
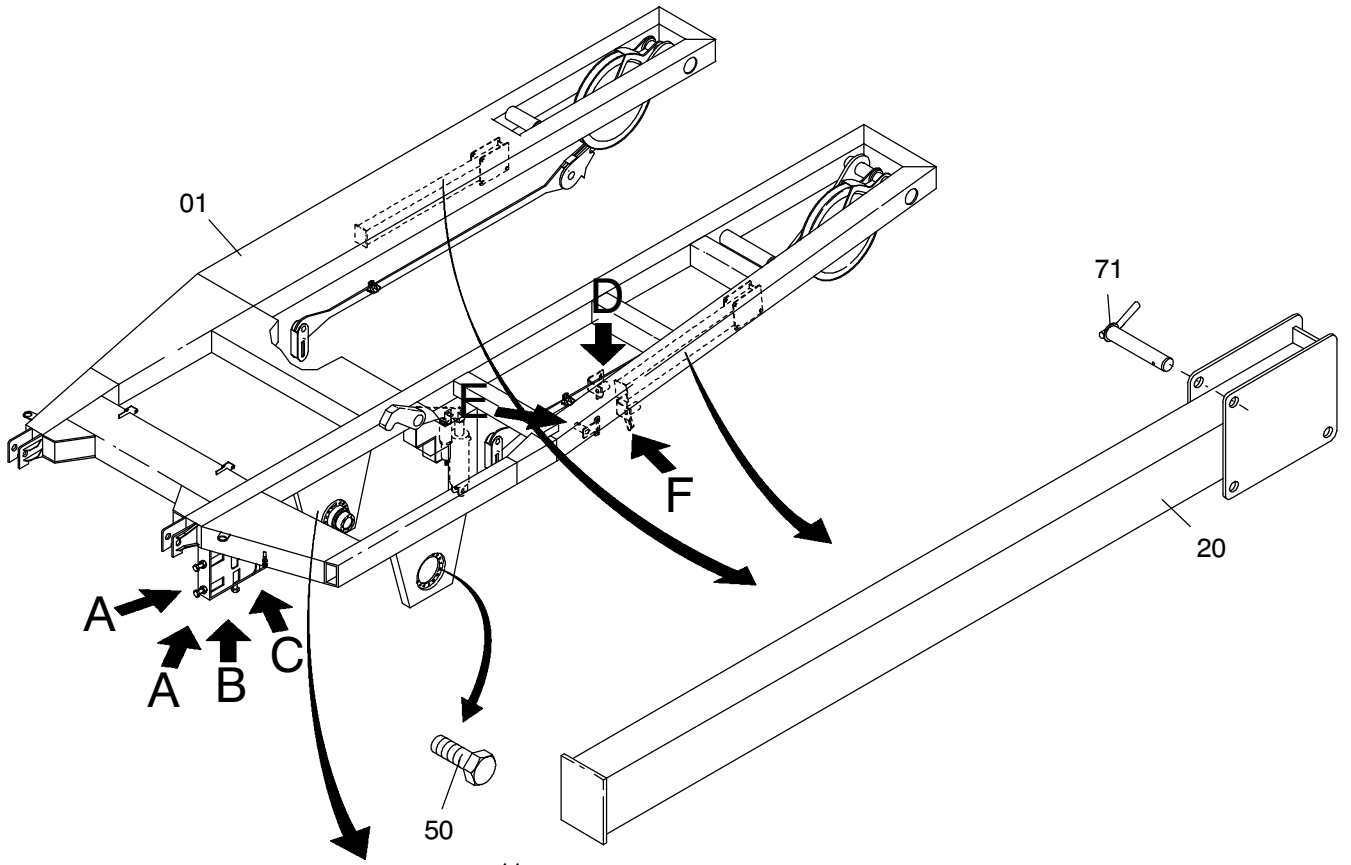


**184-6335**

Seite/Page 1 / 7







**184-6335**

Seite/Page 4 / 7

Bild-Nr Fig Fig Fig Fig Bild nr	ET-Nr Part-No No. de Piece No. de Pieza No. del Pezzo Detalj nr	Stückzahl Qty Qte Ctd Qta Antal		Gegenstand Description Designation Descripcion Designazione Benaemning
01	117 802 12	1	Abspannbock SK	Bracing support, weldment
03	117 807 12	1	Schwinge, rechts	Rocker arm, r.h.
04	117 808 12	1	Schwinge, links	Rocker arm, l.h.
05	118 926 12	1	Zylinder Siehe EI-Blatt 993-1140	Cylinder see page 993-1140
06	000 798 12	46	Tellerfeder	Cup spring
07	118 746 12	1	Achse	Axle
08	118 748 12	1	Achse	Axle
09	119 552 12	1	Bolzen	Pin
10	119 553 12	1	Sperrhebel	Interlock
11	114 877 12	1	Flansch	Flange
12	119 875 12	2	Stange	Rod
13	515 888 40	5	Näherungsschalter	Approximate switch
14	114 826 12	2	Abspannstange	Bracing rod
15	119 554 12	1	Bolzen	Pin
16	119 551 12	1	Rohr	Pipe
17	114 833 12	2	Bolzen	Pin
18	340 495 99	2	Scheibe	Washer
19	000 457 12	2	Klappstecker	Fore lock
20	119 880 12	2	Stütze	Brace
21	119 884 12	1	Lasche	Shackle
22	119 891 12	1	Lasche rechts	Shackle r.h.
23	143 390 12	1	Hubseilumlenkrolle siehe EL-Blatt 184-6337	Hoist rope guide roller see page 184-6337
24	113 996 12	1	Schutzrohr	Cover tube
25	113 995 12	1	Schutzrohr	Cover tube
26	114 531 12	1	Montagehilfe	Mounting device
27	119 555 12	1	Initiatorhalter	Retainer
28	119 556 12	1	Halter für Initiator, Bremse	Retainer
29	119 557 12	1	Initiatorhalter	Retainer
32	119 558 12	2	Achse	Axle
33	459 892 40	8	Buchse	Bushing
34	551 052 40	2	Klappstecker	Fore lock
35	885 164 40	4	Walze	Roller
36	119 550 12	1	Rohr	Pipe
37	114 528 12	1	Seilfestpunkt	Fixed rope point
38	118 835 12	1	Rohr	Pipe
39	500 333 98	12	Schraube	Bolt
40	502 972 98	6	Schraube	Bolt
41	125 031 99	6	Mutter	Nut
42	885 304 40	1	Bolzen	Pin

**Abspannbock  
Bracing Support**

**184-6335**

Seite/Page 5 / 7

Bild-Nr Fig Fig Fig Fig Bild nr	ET-Nr Part-No No. de Piece No. de Pieza No. del Pezzo Detalj nr	Stückzahl Qty Qte Ctd Qta Antal		Gegenstand Description Designation Descripcion Designazione Benaemning
43	511 617 98	1	Klappstecker	Fore lock
44	000 826 12	2	Buchse	Bushing
45	340 610 99	5	Scheibe	washer
46	342 102 99	5	Splint	Cotter pin
47	335 117 99	2	Bolzen	Pin
48	307 844 99	16	Schraube	Bolt
49	319 255 99	8	Schraube	Bolt
50	307 84399	16	Schraube	Bolt
51	115 000 12	2	Bolzen Kpl.	Pin, assy.
52	115 001 12	2	Buchse	Bushing
53	512 656 40	2	Klappstecker	Fore lock
60	125 022 99	6	Mutter	Nut
61	340 605 99	12	Scheibe	Washer
62	125 199 99	6	Schraube	Bolt
64	113 994 12	1	Gabelkopf	Fork end
65	345 547 99	1	Spannstift	Dowel pin
67	113 993 12	1	Welle	Shaft
68	125 028 99	2	Mutter	Nut
69	114 532 12	1	Gewindestange	Threaded rod
71	490 110 40	4	Kupplungsbolzen	Pin
72	307 372 99	2	Schraube	Bolt
73	125 025 99	4	Mutter	Nut
74	001 379 12	2	Spannschloss	Turnbuckle
75	504 283 98	4	Schäkel	Clevis
76	468 265 40	2	Bolzensicherung	Pin lock
77	143 546 12	2	Gummipuffer	Rubber block support
78	508 797 98	4	Schraube	Bolt
79	119 559 12	1	Absteckbolzen	Lock pin
80	119 560 12	1	Seilleitwalze	Rope-guide roller
81	119 561 12	1	Achse	Axle
82	368 248 99	4	Lager	Bearing
83	468 008 40	4	Achshalter	Axle stirrup
84	318 603 99	8	Schraube	Bolt
85	119 562 12	1	Seilleitwalze	Rope-guide roller
86	119 563 12	1	Achse	Axle
87	145 732 12	2	Zwischenplatte	Intermediate plate
88	340 684 99	8	Scheibe	Washer
90	118 934 12	1	Schwinge SK, rechts	Rocker arm weldment, r.h.
92	459 748 40	1	Seilrolle	Sheave
93	639 563 40	1	Sicherungsscheibe	Lock washer
94	639 562 40	1	Achse	Axle

<b>Bild-Nr</b> Fig Fig Fig Fig Bild nr	<b>ET-Nr</b> Part-No No. de Piece No. de Pieza No. del Pezzo Detalj nr	<b>Stückzahl</b> Qty Qte Ctd Qta Antal		<b>Gegenstand</b> Description Designation Descripcion Designazione Benaemning
95	307 464 99	4	Schraube	Bolt
96	350 561 99	2	Schmiernippel	Grease nipple
97	118 933 12	1	Schwinge SK, links	Rocker arm weldment, l.h.
99	484 303 40	1	Buchse	Bushing