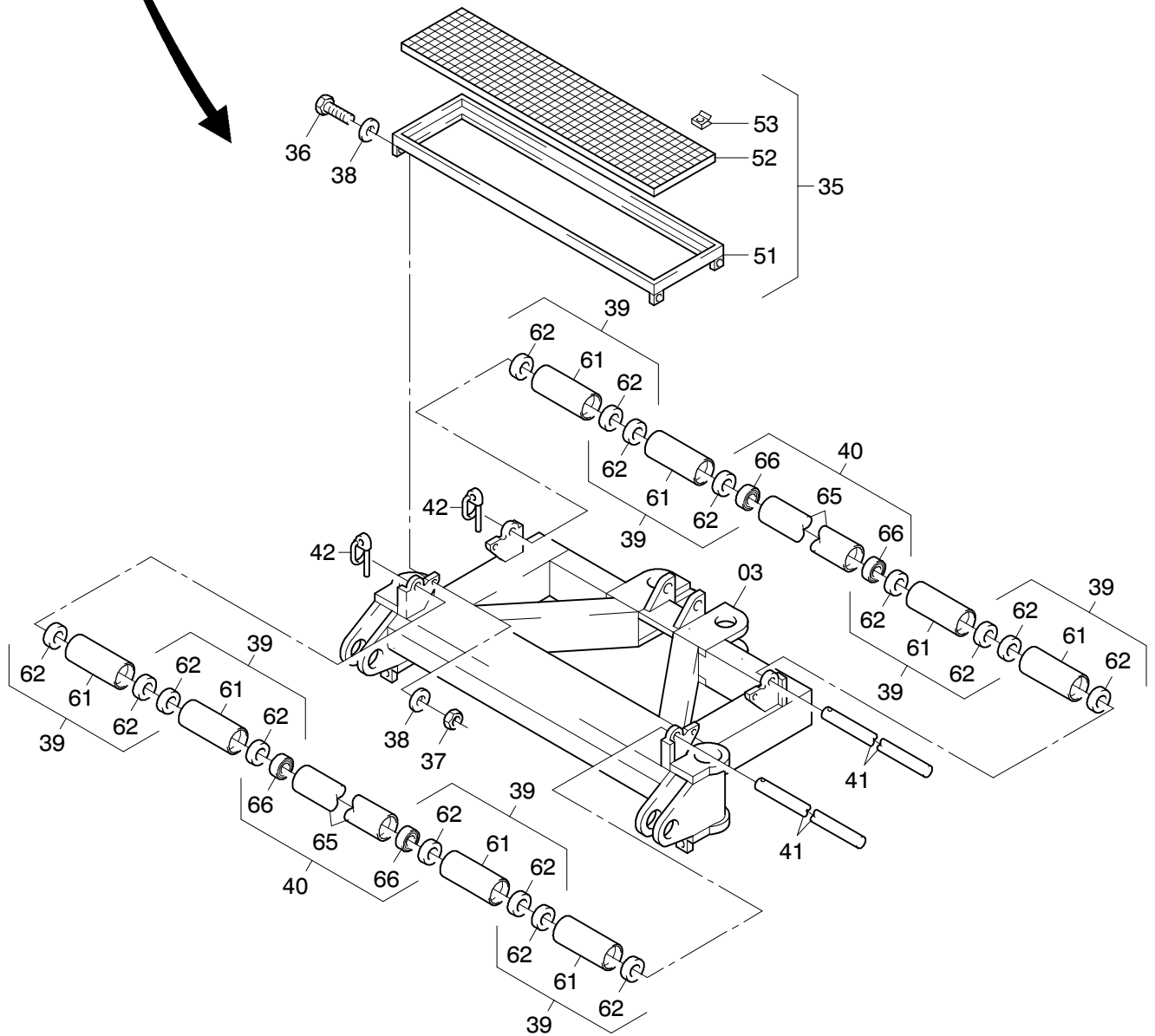
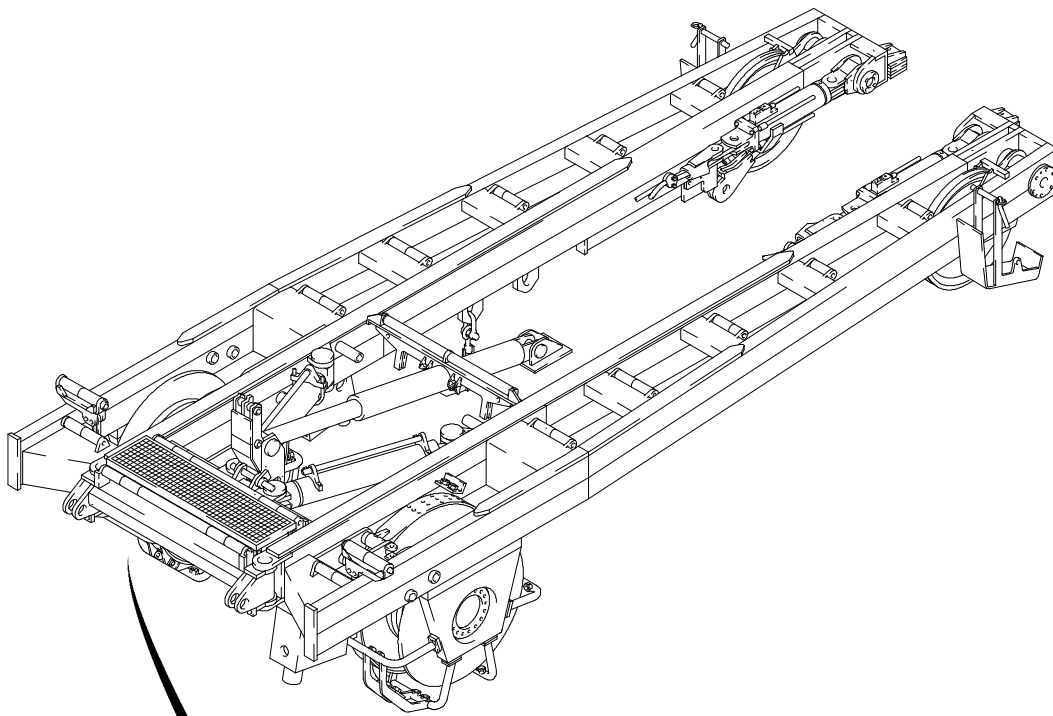


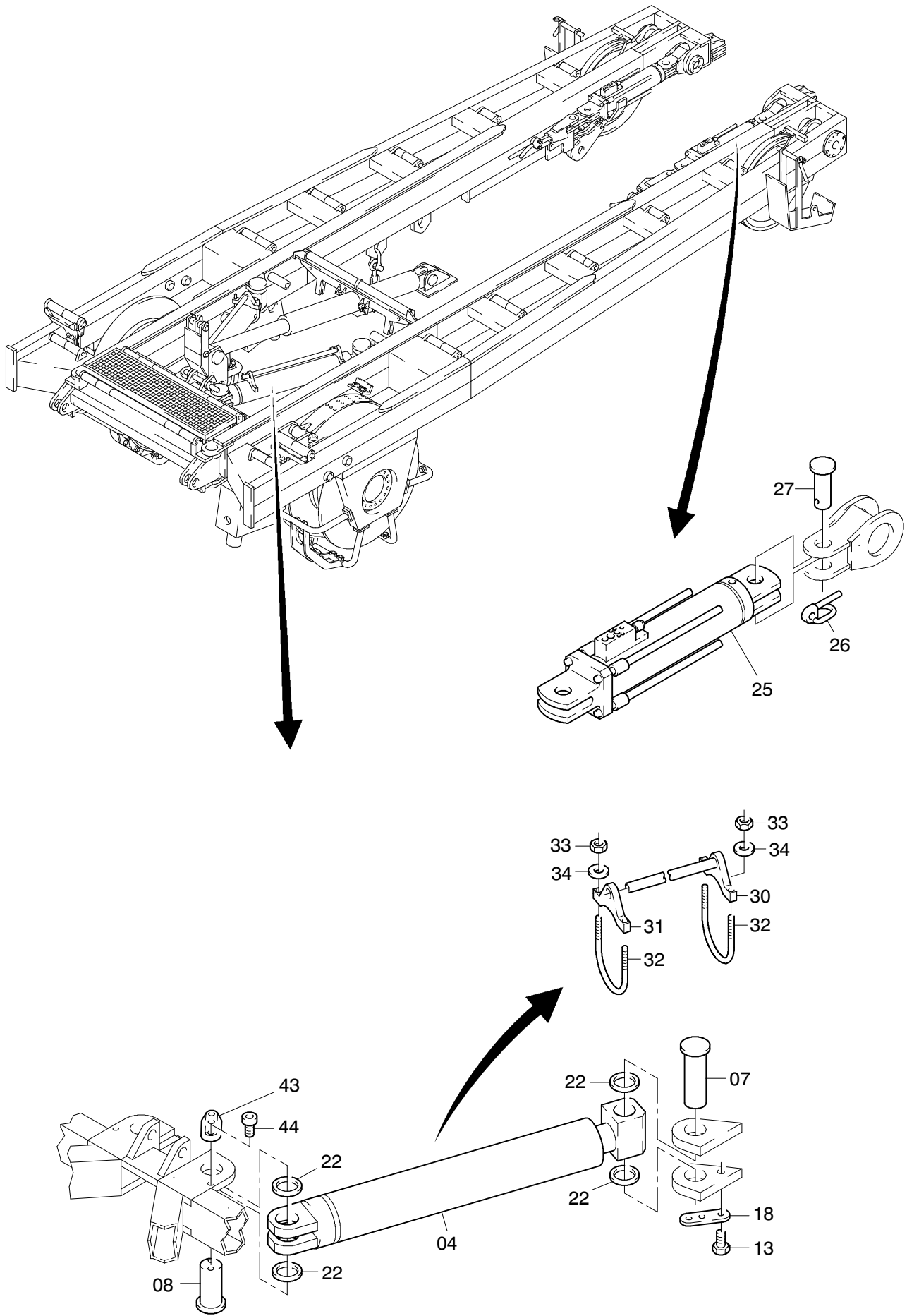
184-6362a

Seite/Page 1 / 6



184-6362a

Seite/Page 2 / 6



184-6362a

Bild-Nr Fig Fig Fig Fig Bild nr	ET-Nr Part-No No. de Piece No. de Pieza No. del Pezzo Detalj nr	Stückzahl Qty Qte Ctd Qta Antal		Gegenstand Description Designation Descripción Designazione Benaemning
01	145 180 12	1	Superlift Arm rechts, kpl siehe EL-Blatt 184-6364	Superlift arm r.h., assy. see page 184-6364
02	145 190 12	1	Superlift Arm links, kpl siehe EL-Blatt 184-6366	Superlift arm l.h., assy. see page 184-6366
03	147 485 12	1	Adapter SK	Adapter weldment
04	146 396 12	2	Zylinder siehe EL-Blatt 993-1294	Cylinder see page 993-1294
05	147 898 12	2	Bolzen	Pin
06	147 889 12	2	Bolzen	Pin
07	147 896 12	2	Bolzen	Pin
08	147 897 12	2	Bolzen	Pin
10	147 886 12	2	Bolzen	Pin
11	147 670 12	1	Aufrichtehebel	Erecting lever
12	147 660 12	2	Scheibe	Disc
13	307 822 99	11	Schraube	Bolt
14	343 511 99	4	Stützscheibe	Supporting disc
15	511 617 98	2	Klappstecker	Fore lock
16	147 661 12	4	Buchse	Bushing
17	147 663 12	2	Buchse	Bushing
18	147 665 12	2	Lasche	Shackle
19	147 672 12	2	Lasche	Shackle
20	319 285 99	2	Schraube	Bolt
21	319 297 99	4	Schraube	Bolt
22	125 508 99	8	Passscheibe	Shime washer
23	147 674 12	1	Bolzen	Pin
24	511 618 98	1	Klappstecker	Fore lock
25	175 952 12	2	Zylinder	Cylinder
26	512 656 40	2	Klappstecker	Fore lock
27	149 705 12	2	Bolzen	Pin
28	502 188 98	2	Schraube	Bolt
29	504 441 98	2	Mutter	Nut
30	148 691 12	2	Halter	Retainer
31	148 692 12	2	Blech	Sheet
32	002 281 12	4	Bügel	Retainer
33	125 025 99	8	Mutter	Nut
34	346 502 99	8	Federring	Lock washer
35	149 700 12	1	Begehung Adapter	Catwalks adapter
36	307 597 99	4	Schraube	Bolt
37	509 870 98	4	Mutter	Nut
38	510 321 98	8	Scheibe	Washer

**Seitlicher Superlift
Sideways Superlift**

184-6362a

Seite/Page 5 / 6

Bild-Nr Fig Fig Fig Fig Bild nr	ET-Nr Part-No No. de Piece No. de Pieza No. del Pezzo Detalj nr	Stückzahl Qty Qte Ctd Qta Antal		Gegenstand Description Designation Descripcion Designazione Benaemning
39	143 255 12	2	Rolle	Roller
40	143 254 12	2	Rolle	Roller
41	144 676 12	2	Achse	Axle
42	551 052 40	2	Klappstecker	Fore lock
43	149 706 12	2	Lasche	Shackle
44	320 376 99	6	Schraube	Bolt
51	149 701 12	1	Rahmen	Frame
52	148 719 12	1	Gitterrost	Grating
53	269 638 40	4	Gitterrostklammer	Grating clamp
61	119 425 12	1	Walze	Roll
62	459 892 40	2	Buchse	Bushing
65	143 030 12	1	Rohr	Pipe
66	504 770 98	2	Lager	Bearing