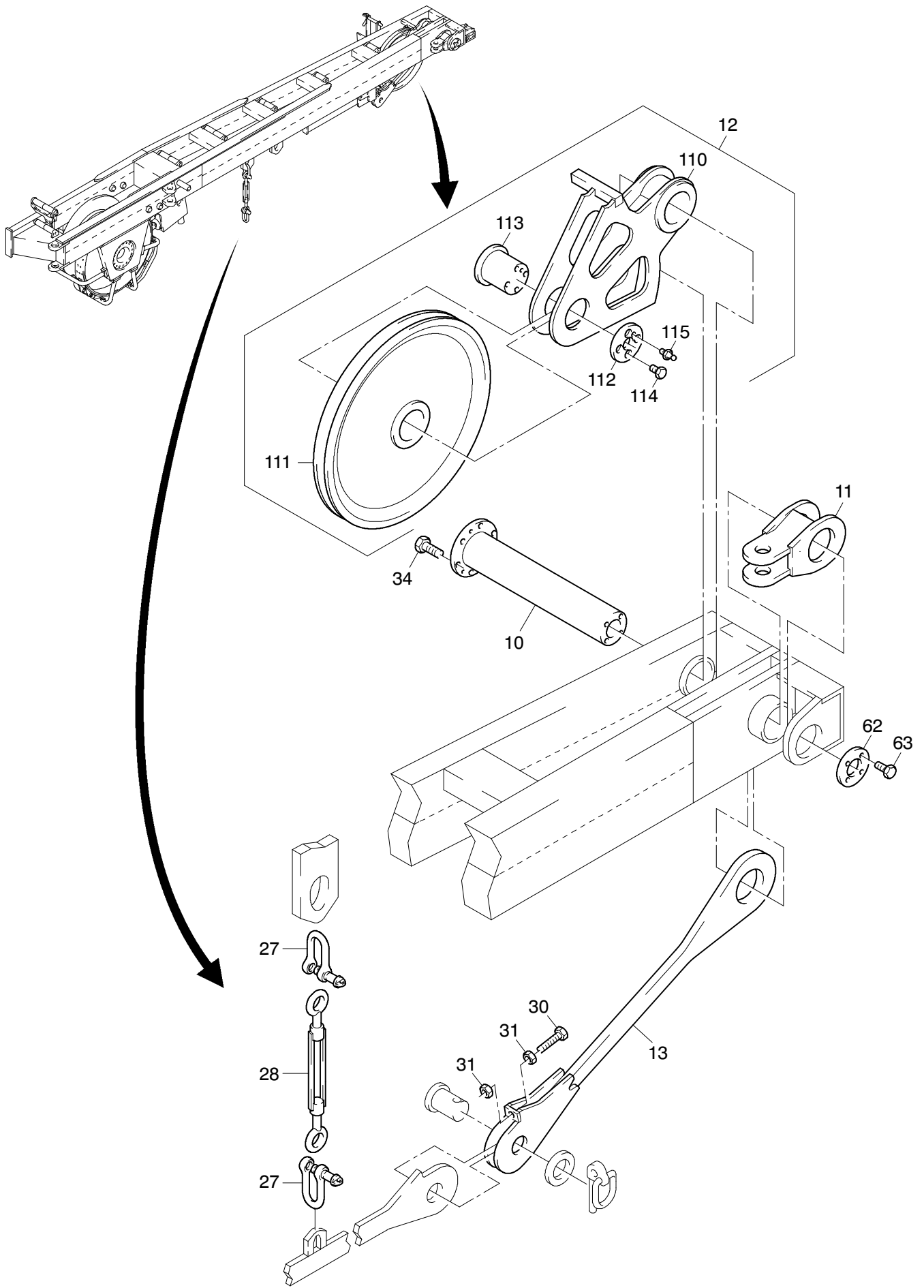


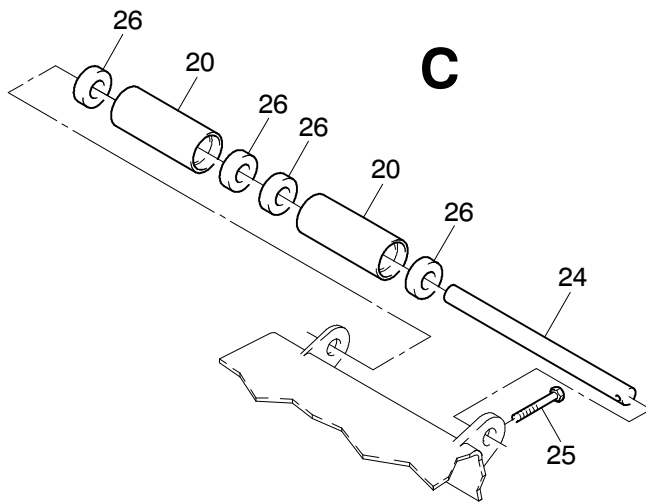
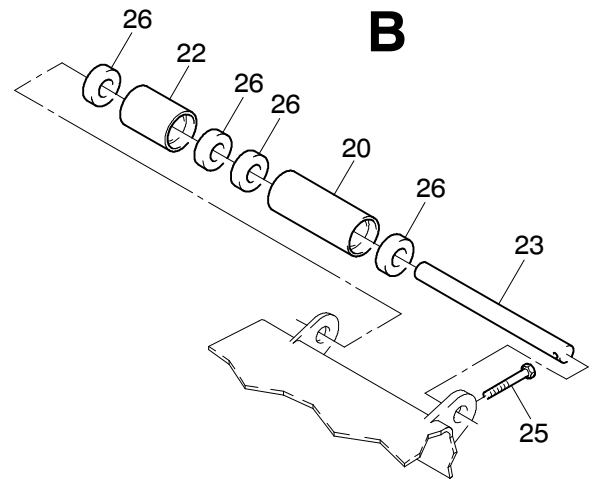
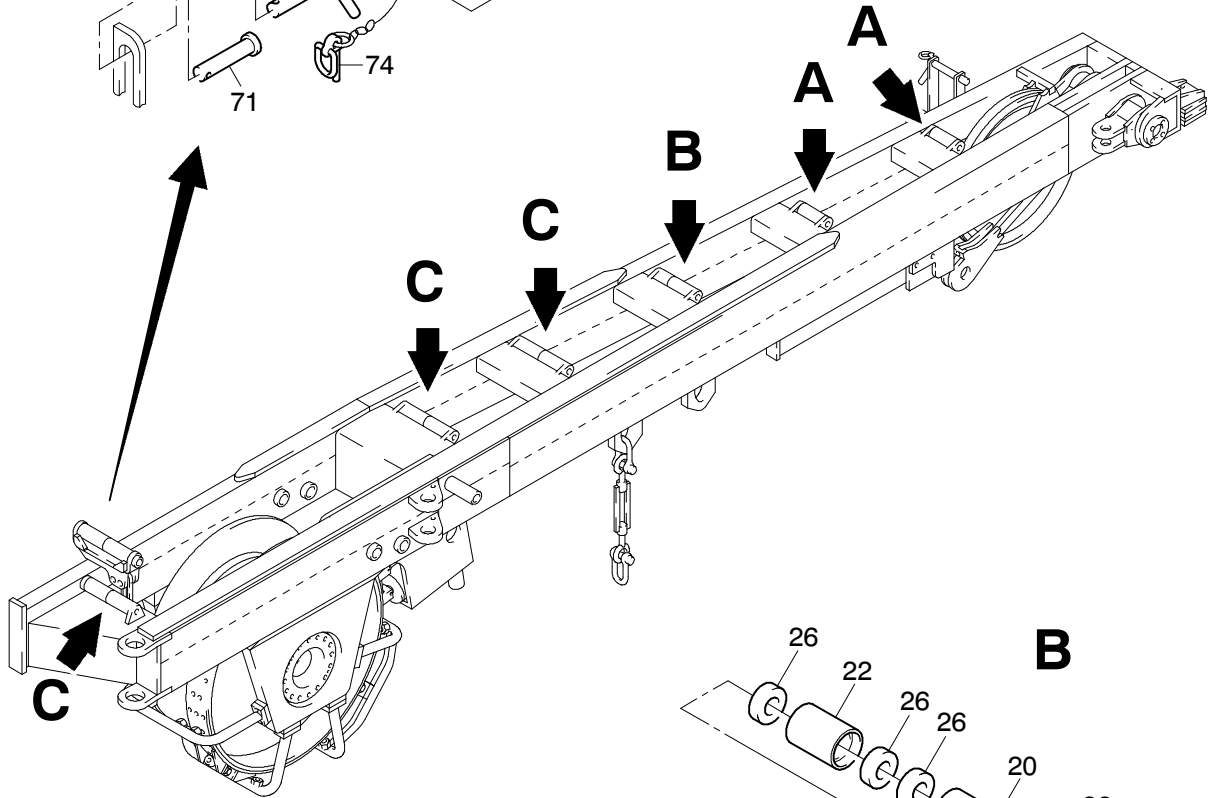
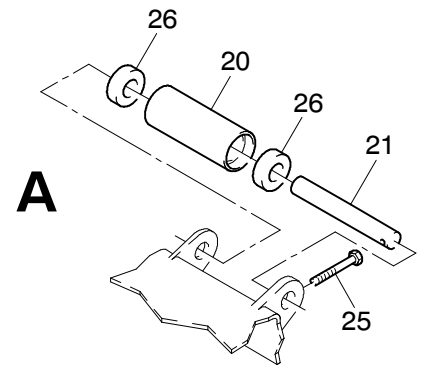
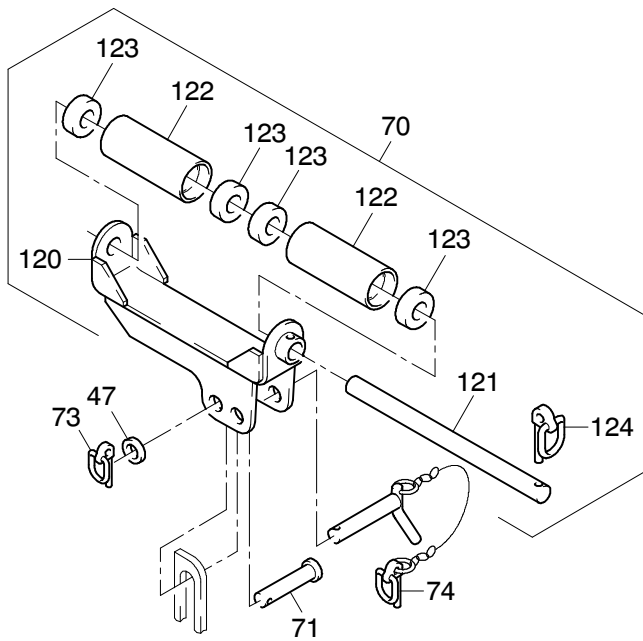
184-6364

Seite/Page 1 / 6

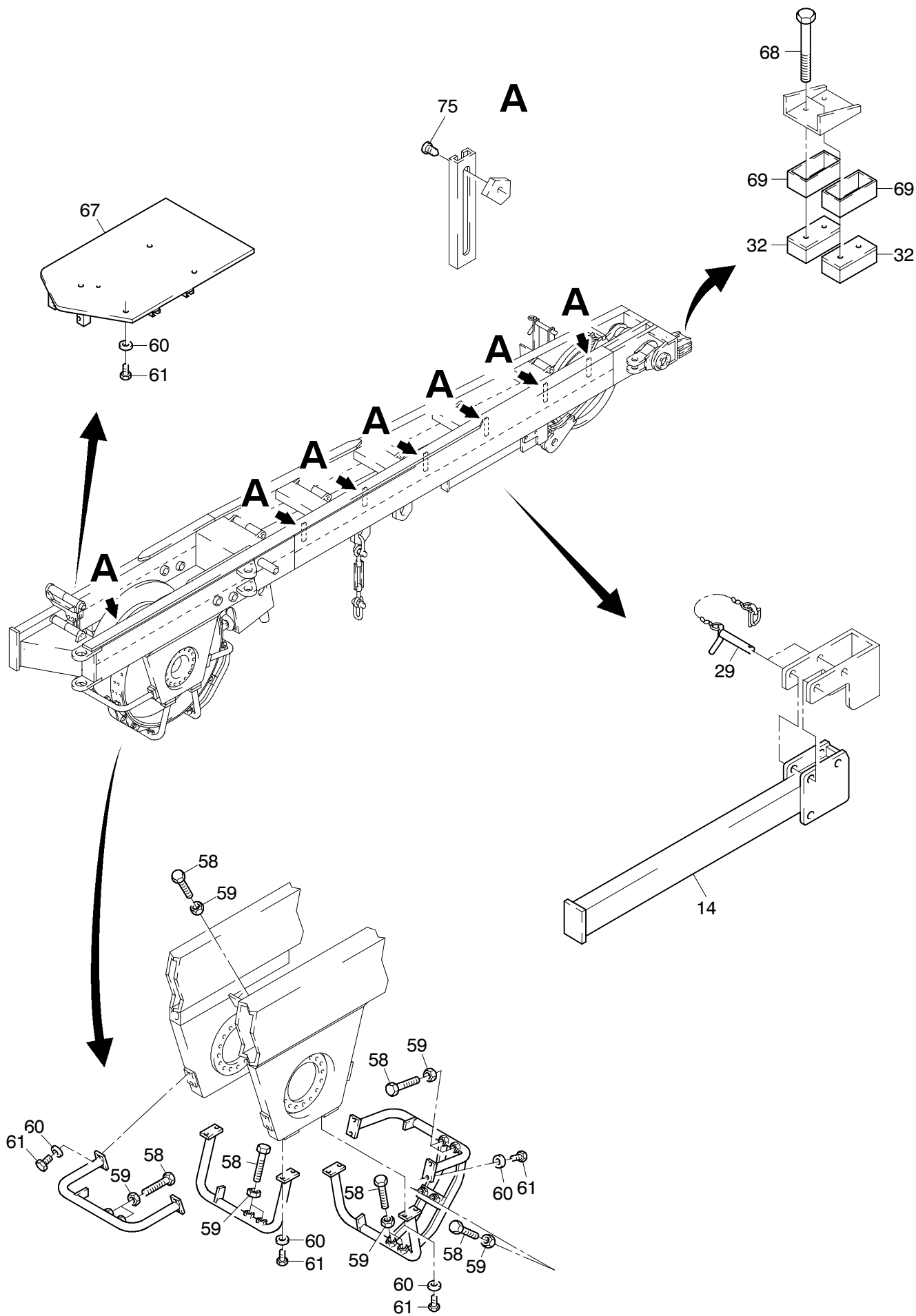


184-6364

Seite/Page 2 / 6



184-6364



184-6364

Seite/Page 4 / 6

Bild-Nr Fig Fig Fig Fig Bild nr	ET-Nr Part-No No. de Piece No. de Pieza No. del Pezzo Detalj nr	Stückzahl Qty Qte Ctd Qta Antal		Gegenstand Description Designation Descripción Designazione Benaeming
00	145 180 12	1	Superlift Arm, rechts kpl.	Superlift arm, r.h. assy.
01	145 181 12	1	SuperliftArm, rechts SK	Superlift arm
02	639 700 40	1	Trommelvormontage siehe EL.-Blatt 039-6338h	Drum mounting see page 039-6338h
03	145 218 12	1	Bremsband kpl. siehe EL.-Blatt 184-6367	Brake band assy. see page 184-6367
04	458 782 40	1	Hebel, kpl.	Lever assy.
05	458 788 40	1	Schutzrohr	Cover tube
06	458 789 40	1	Schutzrohr	Cover tube
07	458 806 40	1	Montagehilfe	Mounting device
10	145 224 12	1	Achse	Axle
11	145 242 12	1	Gelenkstück	Joint
12	145 233 12	1	Schwinge, kpl.	Rocker arm assy.
13	114 826 12	1	Abspannstange	Bracing rod
14	147 650 12	1	Stütze	Brace
18	147 141 12	1	Zylinder siehe EL-Blatt 993-1290	Cylinder see page 993-1290
20	119 425 12	9	Walze	Roll
21	145 245 12	2	Achse	Axle
22	639 565 40	1	Walze	Roll
23	145 246 12	1	Achse	Axle
24	145 247 12	3	Achse	Axle
25	308 093 99	10	Schraube	Bolt
26	459 892 40	20	Buchse	Bushing
27	504 283 98	2	Schäkel	Clevis
28	001 379 12	1	Spannschloss	Turnbuckle
29	565 333 40	2	Kupplungsbolzen	Pin
30	307 372 99	1	Schraube	Bolt
31	125 025 99	2	Mutter	Nut
32	564 445 40	4	Gummipuffer	Rubber block support
34	510 685 98	6	Schraube	Bolt
35	340 619 99	2	Scheibe	Washer
36	147 652 12	1	Bolzen	Pin
37	468 473 40	1	Gewindestange	Threaded rod
38	125 029 99	2	Mutter	Nut
39	458 785 40	1	Bolzen	Pin
40	461 102 40	55	Tellerfeder	Cup spring
41	458 784 40	1	Gabelkopf	Fork end
42	147 654 12	3	Bolzen	Pin
43	345 547 99	1	Spannstift	Dowel pin
47	340 610 99	4	Scheibe	Washer

**Superlift Arm, rechts
Superlift Arm r.h.**

184-6364

Seite/Page 5 / 6

Bild-Nr Fig Fig Fig Fig Bild nr	ET-Nr Part-No No. de Piece No. de Pieza No. del Pezzo Detalj nr	Stückzahl Qty Qte Ctd Qta Antal		Gegenstand Description Designation Descripcion Designazione Benaemning
48	342 084 99	2	Splint	Cotter pin
49	147 653 12	2	Bolzen	Pin
50	564 978 40	2	Bolzen	Pin
51	270 306 40	2	Buchse	Bushing
52	350 561 99	3	Kegelschmiernippel	Grease nipple
53	319 255 99	8	Zyl.-Schraube	Bolt
54	114 877 12	1	Flansch	Flange
55	307 844 99	12	Schraube	Bolt
56	307 843 99	16	Schraube	Bolt
57	342 102 99	6	Splint	Cotter pin
58	307 810 99	12	Schraube	Bolt
59	125 023 99	12	Mutter	Nut
60	340 608 99	20	Scheibe	Washer
61	125 196 99	20	Schraube	Bolt
62	147 676 12	1	Scheibe	Disc
63	307 581 99	4	Schraube	Bolt
67	149 182 12	1	Hydraulikträger rechts	Hydraulic console r.h.
68	125 105 99	8	Schraube	Bolt
69	148 454 12	4	Rohrstück	Pipe
70	149 380 12	1	Seilleitwalze kpl.	Rope-guide roller
71	678 118 40	1	Bolzen	Pin
73	511 617 98	1	Klappstecker	Fore lock
74	490 110 40	1	Kupplungsbolzen	Pin
76	513 808 98	16	Schraube	Bolt
110	145 234 12	1	Schwinge SK rechts	Rocker arm weldment r.h.
112	459 748 40	1	Seilrolle	Sheave
113	639 563 40	1	Axial-Sicherungsscheibe	Shim
114	639 562 40	1	Achse	Axle
115	125 212 99	4	Schraube	Bolt
120	149 395 12	1	Halter	Retainer
121	149 399 12	1	Achse	Axle
122	119 425 12	2	Walze	Roll
123	459 892 40	4	Buchse	Bushing
124	551 052 40	1	Klappstecker	Fore lock

**Superlift Arm, rechts
Superlift Arm r.h.**

184-6364

Seite/Page 6 / 6