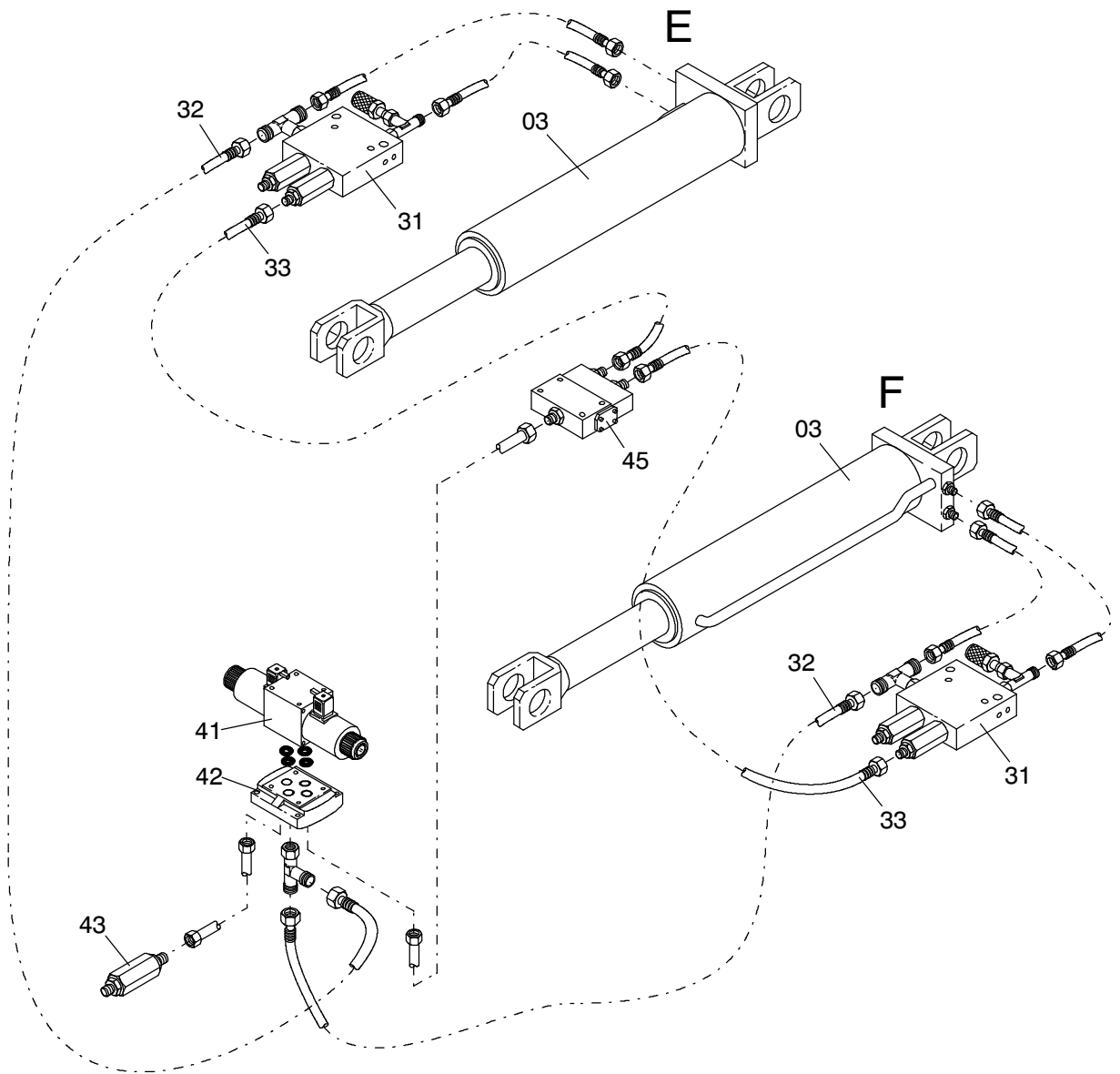
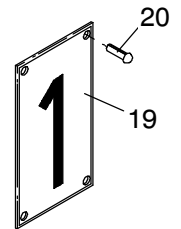
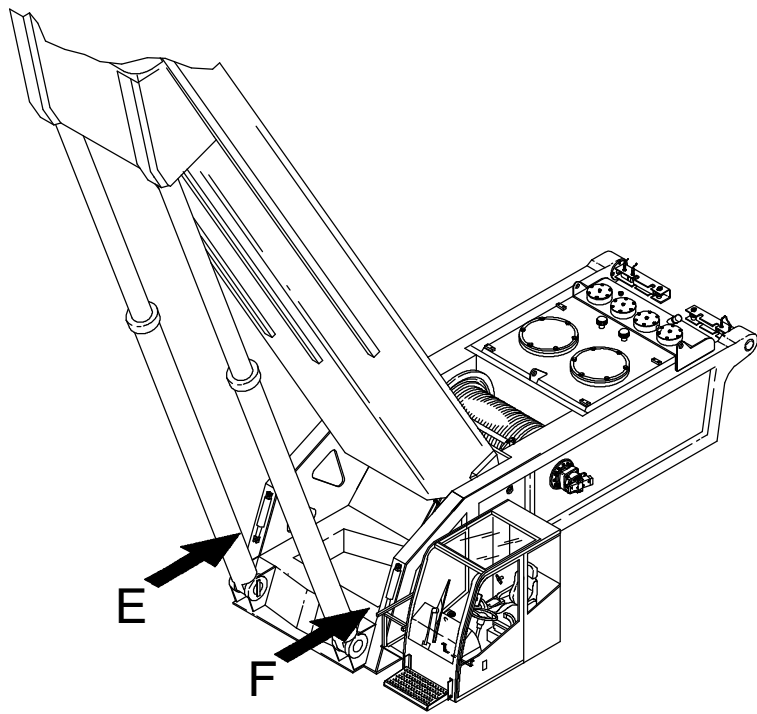


187-1017

Seite/Page 1 / 3



187-1017

Seite/Page 2 / 3

| Bild-Nr Fig Fig Fig Fig Bild nr | ET-Nr Part-No No. de Piece No. de Pieza No. del Pezzo Detalj nr | Stückzahl Qty Qte Ctd Qta Antal | | Gegenstand Description Designation Descripcion Designazione Benaemning |
|--|--|--|-------------------------------------|---|
| 01 | 114 434 12 | 1 | Schelle links | Clamp left |
| 02 | 114 433 12 | 1 | Schelle rechts | Clamp right |
| 03 | -- | 2 | Zylinder siehe EL-Blatt 993-0875 | Cylinder see page 993-0875 |
| 04 | 114 428 12 | 2 | Seil | Rope |
| 05 | 335 009 99 | 6 | Bolzen | Pin |
| 06 | 511 618 98 | 6 | Klappstecker | Fore lock |
| 08 | 319 293 99 | 4 | Schraube | Bolt |
| 09 | 125 025 99 | 4 | Mutter | Nut |
| 10 | 125 071 99 | 4 | Mutter | Nut |
| 11 | 506 545 99 | 8 | Kegelpfanne | Cup |
| 12 | 506 546 99 | 8 | Kugelscheibe | Taper washer |
| 19 | 639 501 40 | 2 | Schild | Plate |
| 20 | 350 828 99 | 8 | Kerbnagel | Grooved drive stud |
| 31 | 000 033 12 | 2 | Lasthalteventil | Check-valve |
| 32 | 130 796 12 | 2 | Schlauchleitung | Hose assy. |
| 33 | 130 797 12 | 2 | Schlauchleitung | Hose assy. |
| 41 | 180 936 40 | 1 | Magnetventil | Solenoid valve |
| 42 | 180 325 40 | 1 | Grundplatte | Base plate |
| 43 | 000 747 12 | 1 | Strombegrenzungsventil | Flow limiting valve |
| 45 | 440 835 40 | 1 | Stromteiler | Fluid divider |

Anhebevorrichtung Wippzylinder
Lifting device, Luffing cylinder

187-1017

Seite/Page 3 / 3