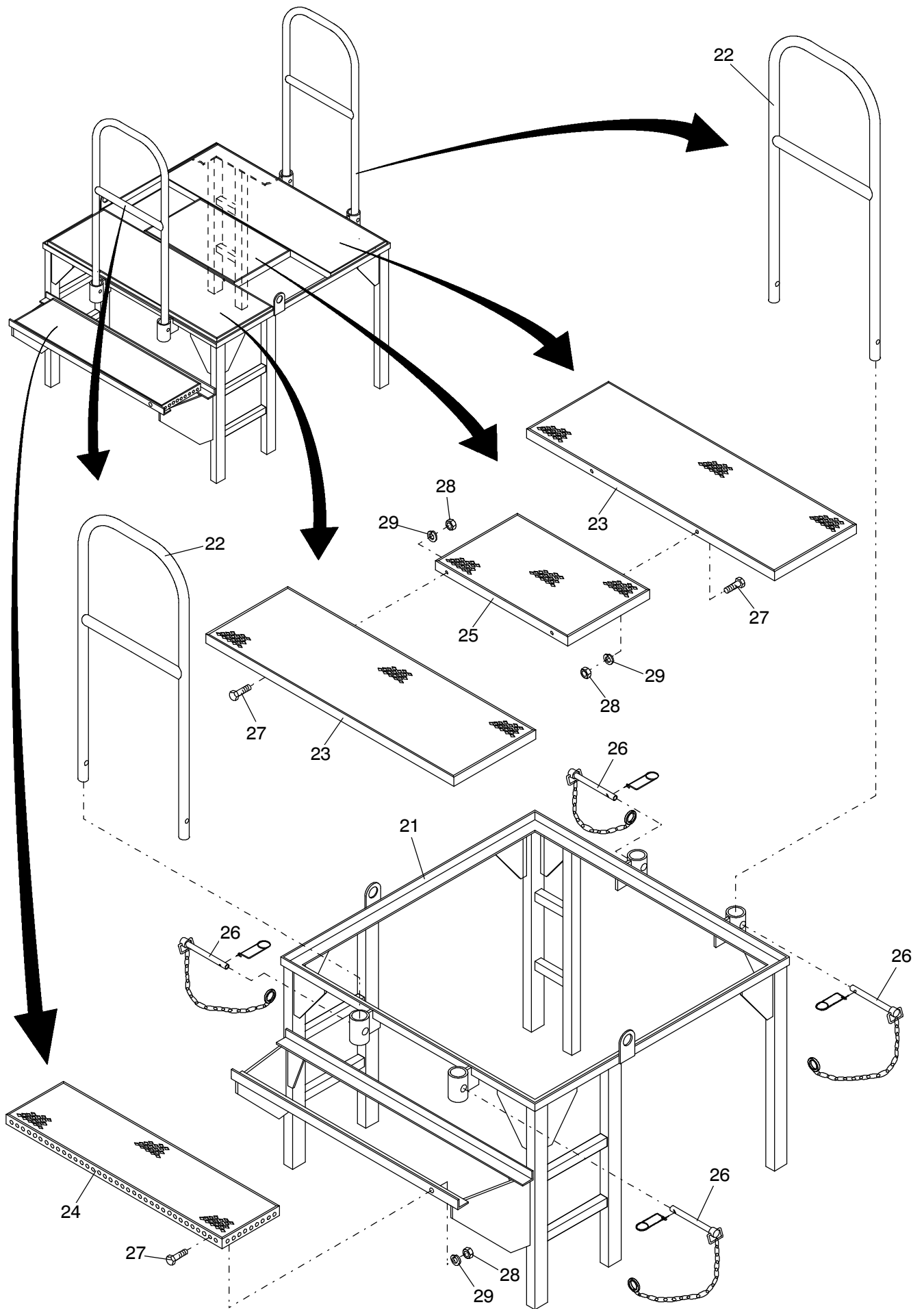


187-1022

Seite/Page 1 / 3



187-1022

Seite/Page 2 / 3

Bild-Nr Fig Fig Fig Fig Bild nr	ET-Nr Part-No No. de Piece No. de Pieza No. del Pezzo Detalj nr	Stückzahl Qty Qte Ctd Qta Antal		Gegenstand Description Designation Descripcion Designazione Benaemning
01	110 119 12	3	Gegengewicht, rechts	Counterweight right
02	110 120 12	3	Gegengewicht, links	Counterweight left
03	115 626 12	3	Sicherung lang einschl. Pos. 11-17	Fuse long consist of pos. 11-17
11	115 018 12	2	Hebel	Lever
12	115 627 12	1	Stange	Rod
13	115 020 12	1	Verriegelungsstück	Locking
14	115 021 12	1	Blech	Sheet
15	115 625 12	1	Rohr	Pipe
16	115 022 12	1	Scheibe	Washer
17	345 031 99	4	Spannstift	Dowel pin
21	115 390 12	1	Begehung	Catwalks
22	115 385 12	2	Geländer	Rail
23	414 566 40	2	Begehung	Catwalks
24	414 567 40	1	Begehung	Catwalks
25	323 021 40	1	Begehung	Catwalks
26	461 266 40	8	Bolzensicherung	Pin lock
27	307 427 99	5	Schraube	Screw
28	509 862 98	5	Mutter	Nut
29	343 094 99	5	Federring	Lock washer

**Zusatzgegengewicht
Aux. counterweight**

187-1022

Seite/Page 3 / 3