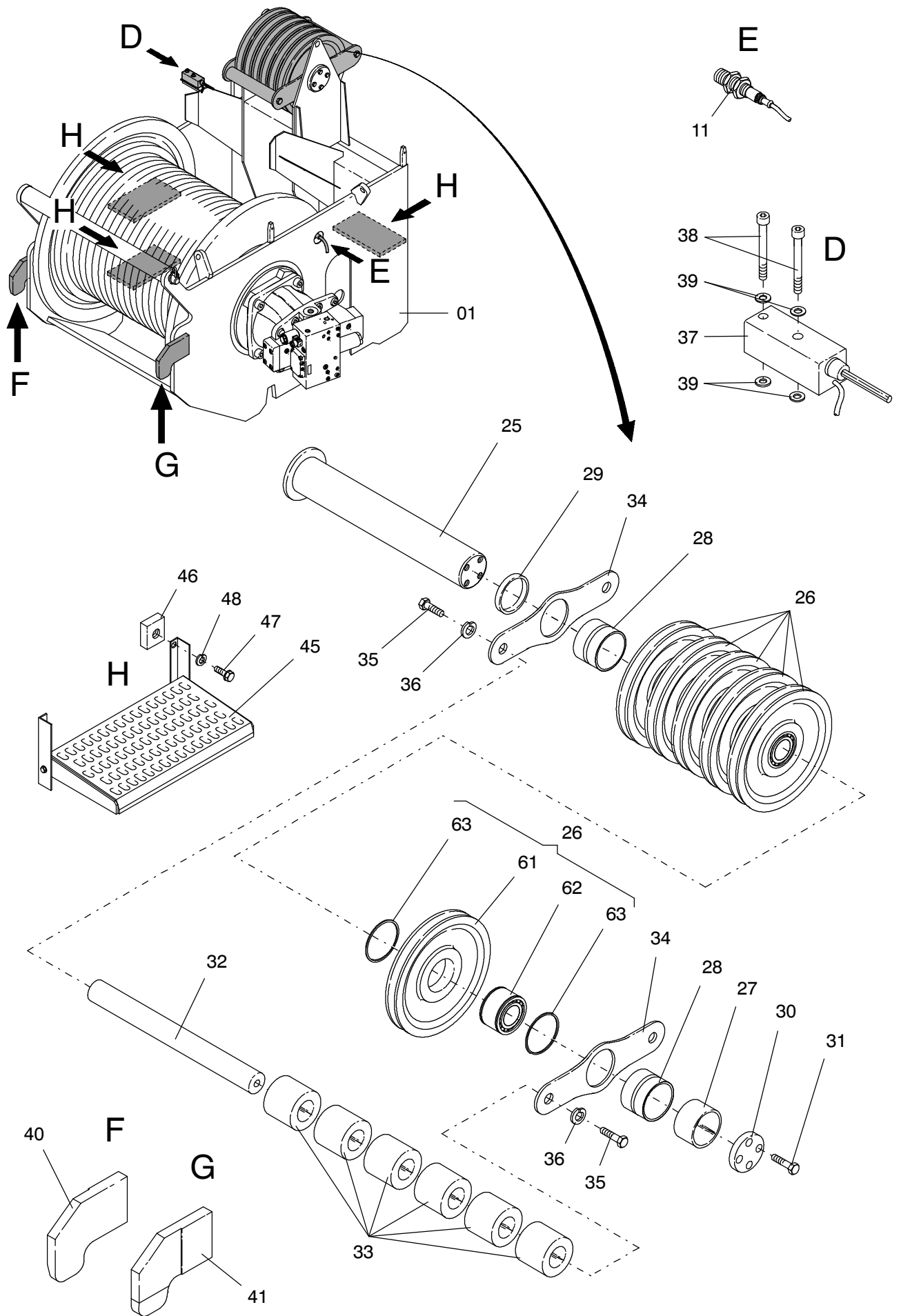


187-1331a



187-1331a

Seite/Page 2 / 4

Bild- Nr Fig Fig Fig Fig Bild nr	ET-Nr Part-No No. de Piece No. de Pieza No. del Pezzo Detalj nr	Stückzahl Qty Qte Ctd Qta Antal		Gegenstand Description Designation Descripcion Designazione Benaemning
01	144 925 12	1	Rahmen	Frame
03	112 946 12	1	Seilabweiser	Rope deflector
04	112 937 12	1	Seilabweiser	Rope deflector
05	307 314 99	6	Schraube	Bolt
06	270 996 40	1	Verschlußschraube	Plug
07	645 962 40	1	Schleifringkörper	Slip ring
08	366 810 99	1	Dichtring	Seal ring
09	320 155 99	16	Schraube	Bolt
10	000 231 12	1	Hydr. Motor	Hydr. motor
11	002 200 12	1	Näherungsschalter	Approximate-switch
12	350 768 99	4	Scheibe	Washer
13	171 241 12	1	Stange	Rod
14	171 243 12	2	Buchse	Bushing
15	368 268 99	2	Lager	Bearing
16	511 618 98	2	Klappstecker	Fore lock
17	161 853 12	1	Rohr	Pipe
18	320 153 99	4	Schraube	Bolt
19	340 513 99	4	Scheibe	Washer
20	308 584 99	4	Schraube	Bolt
21	332 197 99	4	Mutter	Nut
22	310 111 99	1	Flügelschraube	Bolt
23	333 132 99	1	Mutter	Nut
24	373 936 99	1	Rohrschelle	Pipe clamp
25	110 999 12	1	Achse	Axle
26	631 809 40	6	Seilrolle	Sheave
27	110 994 12	1	Ring	Ring
28	112 551 12	2	Lagerbuchse	Bearing bush
29	112 550 12	1	Ring	Ring
30	111 513 12	1	Scheibe	Washer
31	307 612 99	4	Schraube	Bolt
32	112 587 12	2	Stange	Rod
33	459 529 40	12	Walze	Roll
34	112 552 12	2	Lasche	Shackle
35	307 581 99	4	Schraube	Bolt
36	343 817 99	4	Federring	Lock washer
37	270 229 40	1	Endschalter	Limit switch
38	319 174 99	2	Schraube	Bolt
39	500 798 98	4	Scheibe	Washer
40	147 008 12	1	Führung, rechts	Guide, r.h.
41	147 007 12	1	Führung, links	Guide, l.h.

**Hubwerk 2
Hoist gear 2**

187-1331a

Seite/Page 3 / 4

Bild-Nr Fig Fig Fig Fig Bild nr	ET-Nr Part-No No. de Piece No. de Pieza No. del Pezzo Detalj nr	Stückzahl Qty Qte Ctd Qta Antal		Gegenstand Description Designation Descripcion Designazione Benaemning
42	148 234 12	1	Schutzbügel	Protection
43	125 213 99	3	Schraube	Bolt
44	343 112 99	3	Federring	Lock washer
45	002 383 12	3	Klappritt	Fold away step
46	148 237 12	12	Gewindestück	Thread piece
47	307 639 99	12	Schraube	Bolt
48	343 108 99	12	Federring	Lock washer
49	665 079 40	3	Gewindestück	Thread piece
51	000 222 12	1	Windengetriebe	Winch gear
52	144 507 12	1	Seiltrommel	Rope reel
53	302 573 99	24	Schraube	Bolt
54	307 602 99	12	Schraube	Bolt
55	515 888 40	1	Näherungsschalter	Approximate-switch
61	631 804 40	1	Seilrolle	Sheave
62	005 221 98	1	Lager	Bearing
63	505 941 98	2	Sprengring	Snap ring

Hubwerk 2
Hoist gear 2

187-1331a

Seite/Page 4 / 4