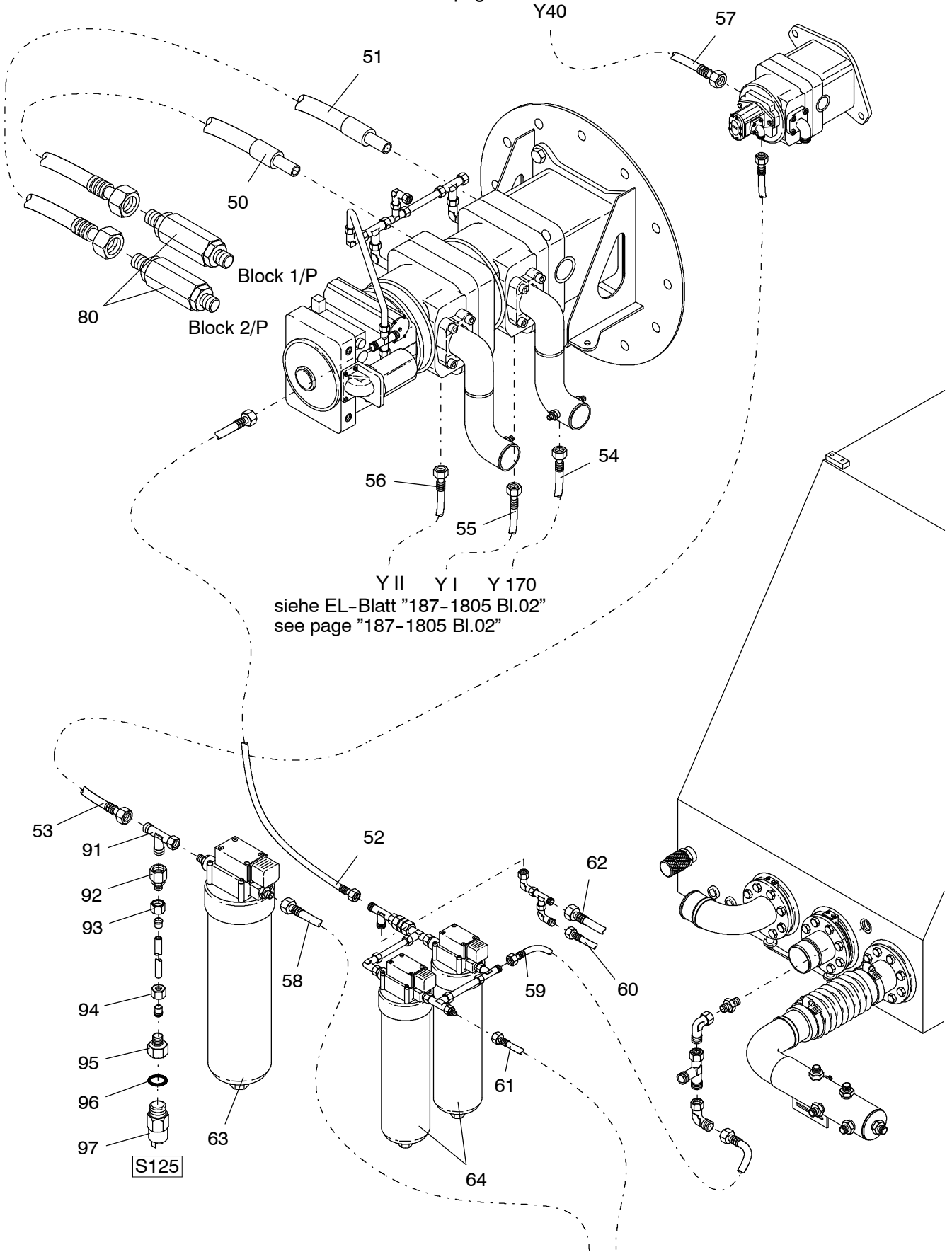


187-1802a

Seite/Page 1 / 4

siehe EL-Blatt "187-1805 Bl.02"
see page "187-1805 Bl.02"



Y II Y I Y 170
siehe EL-Blatt "187-1805 Bl.02"
see page "187-1805 Bl.02"

siehe EL-Blatt "187-1805 Bl.02"
see page "187-1805 Bl.02"

187-1802a

Seite/Page 2 / 4

| Bild-Nr Fig Fig Fig Fig Bild nr | ET-Nr Part-No No. de Piece No. de Pieza No. del Pezzo Detalj nr | Stückzahl Qty Qte Ctd Qta Antal | | Gegenstand Description Designation Descripcion Designazione Benaemning |
|--|--|--|---|---|
| 01 | 604 940 40 | 2 | Absperrklappe | Butterfly valve |
| 02 | 308 437 99 | 16 | Schraube | Bolt |
| 03 | 113 854 12 | 1 | Saugrohr | Suction tube |
| 05 | 111 582 12 | 1 | Saugrohr | Suction tube |
| 07 | 000 989 12 | 1 | Spiralschlauch | Spiral hose |
| 11 | 005 868 98 | 3 | Schlauchschelle | Hose clip |
| 13 | 655 164 40 | 2 | Schlauchschelle | Hose clip |
| 14 | 877 717 40 | 1 | Spiralschlauch | Spiral hose |
| 15 | 112 748 12 | 1 | Sammelrohr, Rücklauf | Header |
| 16 | 111 586 12 | 1 | Flansch mit Stutzen, Rücklauf | Flange |
| 17 | 548 699 40 | 1 | Flachdichtung | Gasket |
| 18 | 307 804 99 | 8 | Schraube | Bolt |
| 19 | 576 065 40 | 1 | Schlauch | Hose |
| 20 | 634 492 40 | 1 | Stutzen | Socket |
| 21 | 369 945 40 | 1 | Schlauch | Hose |
| 22 | 000 404 12 | 1 | Flansch | Flange |
| 23 | 508 559 98 | 1 | O-Ring | O-ring |
| 24 | 319 554 99 | 4 | Zylinderschraube | Bolt |
| 25 | 343 106 99 | 4 | Federring | Lock washer |
| 26 | 343 358 44 | 1 | Schlauch | Hose |
| 27 | 319 259 99 | 4 | Zylinderschraube | Bolt |
| 28 | 508 223 98 | 1 | O-Ring | O-ring |
| 29 | 343 110 99 | 1 | Federring | Lock washer |
| 50 | 130 707 12 | 1 | Schlauchleitung | Hose assy. |
| 51 | 130 708 12 | 1 | Schlauchleitung | Hose assy. |
| 52 | 130 714 12 | 1 | Schlauchleitung | Hose assy. |
| 53 | 130 713 12 | 1 | Schlauchleitung | Hose assy. |
| 54 | 130 735 12 | 1 | Schlauchleitung | Hose assy. |
| 55 | 130 722 12 | 1 | Schlauchleitung | Hose assy. |
| 56 | 130 723 12 | 1 | Schlauchleitung | Hose assy. |
| 57 | 130 748 12 | 1 | Schlauchleitung | Hose assy. |
| 58 | 316 757 40 | 1 | Schlauchleitung | Hose assy. |
| 59 | 130 741 12 | 1 | Schlauchleitung | Hose assy. |
| 60 | 130 738 12 | 1 | Schlauchleitung | Hose assy. |
| 61 | 130 740 12 | 1 | Schlauchleitung | Hose assy. |
| 62 | 130 742 12 | 1 | Schlauchleitung | Hose assy. |
| 63 | 414 978 40 | 1 | Hochdruckfilter siehe El.-Blatt 90-5583 | H.P. Filter see page 90-5583 |
| 64 | 604 903 40 | 2 | Hochdruckfilter siehe El.-Blatt 993-0456 | H.P. Filter see page 993-0456 |
| 80 | 180 375 40 | 2 | Sperrventil | Non-return valve |

Ansaug- und Rücklaufleitungen
Suction- and Return lines

187-1802a

Seite/Page 3 / 4

| Bild-Nr Fig Fig Fig Fig Bild nr | ET-Nr Part-No No. de Piece No. de Pieza No. del Pezzo Detalj nr | Stückzahl Qty Qte Ctd Qta Antal | | Gegenstand Description Designation Descripcion Designazione Benaemning |
|---|---|---|----------------|--|
| 95 | 621 032 40 | 1 | Verschraubung | Union |
| 92 | 634 752 40 | 1 | Reduzierung | Reduction |
| 93 | 001 600 12 | 1 | Überwurfmutter | Union nut |
| 94 | 654 609 40 | 1 | Überwurfmutter | Union nut |
| 95 | 621 400 40 | 1 | Verschraubung | Union |
| 96 | 391 914 00 | 1 | Dichtring | Seal ring |
| 97 | 132 217 12 | 1 | Druckschalter | Pressure switch |