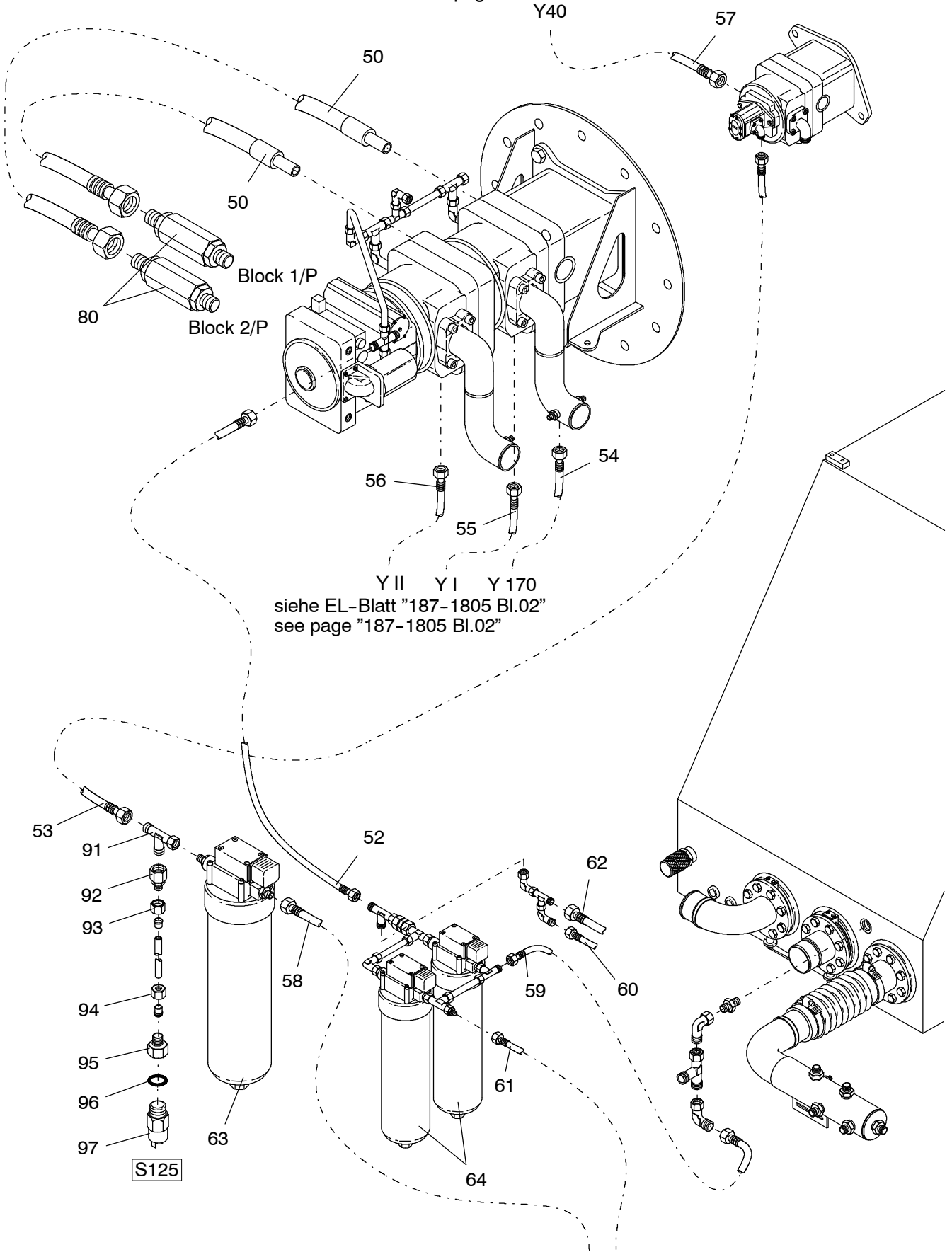


**187-1802c**

Seite/Page 1 / 4

siehe EL-Blatt "187-1805 Bl.02"  
see page "187-1805 Bl.02"



siehe EL-Blatt "187-1805 Bl.02"  
see page "187-1805 Bl.02"

**187-1802c**

Seite/Page 2 / 4

Bild-Nr Fig Fig Fig Fig Bild nr	ET-Nr Part-No No. de Piece No. de Pieza No. del Pezzo Detalj nr	Stückzahl Qty Qte Ctd Qta Antal		Gegenstand Description Designation Descripcion Designazione Benaemning
01	604 940 40	2	Absperrklappe	Butterfly valve
02	308 437 99	16	Schraube	Bolt
03	113 854 12	1	Saugrohr	Suction tube
05	111 582 12	1	Saugrohr	Suction tube
07	118 873 12	1	Spiralschlauch	Spiral hose
11	001 503 12	3	Schlauchschele	Hose clip
13	655 164 40	2	Schlauchschele	Hose clip
14	877 717 40	1	Spiralschlauch	Spiral hose
15	112 748 12	1	Sammelrohr, Rücklauf	Header
16	111 586 12	1	Flansch mit Stutzen, Rücklauf	Flange
17	548 699 40	1	Flachdichtung	Gasket
18	307 804 99	8	Schraube	Bolt
19	576 065 40	1	Schlauch	Hose
20	634 492 40	1	Stutzen	Socket
21	369 945 40	1	Schlauch	Hose
22	000 404 12	1	Flansch	Flange
23	508 559 98	1	O-Ring	O-ring
24	319 554 99	4	Zylinderschraube	Bolt
25	343 106 99	4	Federring	Lock washer
26	343 358 44	1	Schlauch	Hose
27	319 259 99	4	Zylinderschraube	Bolt
28	508 223 98	1	O-Ring	O-ring
29	343 110 99	1	Federring	Lock washer
50	300 749 40	2	Schlauchleitung	Hose assy.
52	130 714 12	1	Schlauchleitung	Hose assy.
53	130 713 12	1	Schlauchleitung	Hose assy.
54	130 558 12	1	Schlauchleitung	Hose assy.
55	130 722 12	1	Schlauchleitung	Hose assy.
56	130 723 12	1	Schlauchleitung	Hose assy.
57	130 748 12	1	Schlauchleitung	Hose assy.
58	130 714 12	1	Schlauchleitung	Hose assy.
59	130 741 12	1	Schlauchleitung	Hose assy.
60	131 624 12	1	Schlauchleitung	Hose assy.
61	131 625 12	1	Schlauchleitung	Hose assy.
62	130 742 12	1	Schlauchleitung	Hose assy.
63	414 978 40	1	Hochdruckfilter siehe El.-Blatt 90-5583	H.P. Filter see page 90-5583
64	604 903 40	2	Hochdruckfilter siehe El.-Blatt 993-0456	H.P. Filter see page 993-0456
80	180 375 40	2	Sperrventil	Non-return valve
95	621 032 40	1	Verschraubung	Union

**Ansaug- und Rücklaufleitungen**  
**Suction- and Return lines**

**187-1802c**

Seite/Page 3 / 4

<b>Bild-Nr</b> Fig Fig Fig Fig Bild nr	<b>ET-Nr</b> Part-No No. de Piece No. de Pieza No. del Pezzo Detalj nr	<b>Stückzahl</b> Qty Qte Ctd Qta Antal		<b>Gegenstand</b> Description Designation Descripcion Designazione Benaemning
92	634 752 40	1	Reduzierung	Reduction
93	001 600 12	1	Überwurfmutter	Union nut
94	654 609 40	1	Überwurfmutter	Union nut
95	621 400 40	1	Verschraubung	Union
96	391 914 00	1	Dichtring	Seal ring
97	132 217 12	1	Druckschalter	Pressure switch