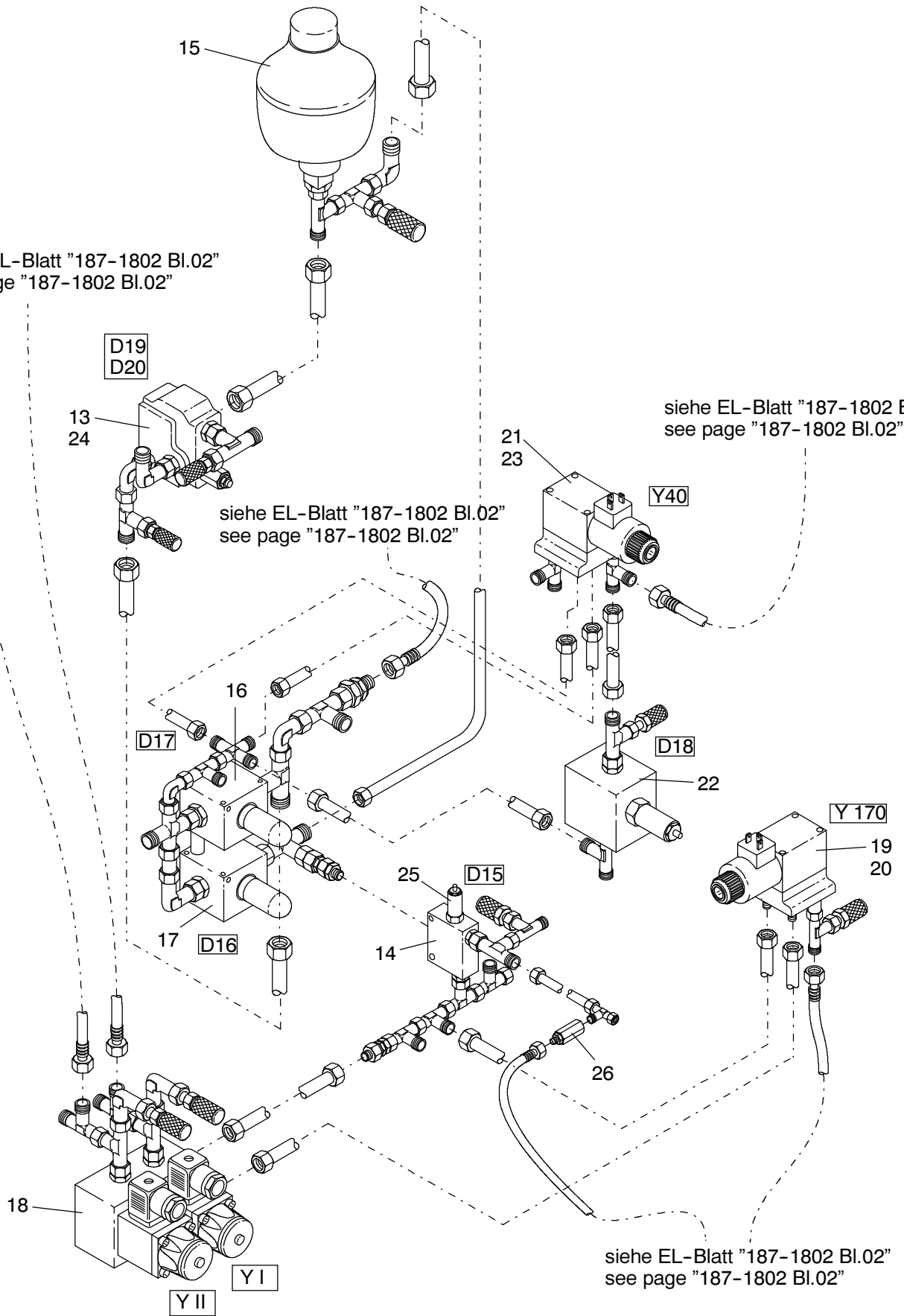


siehe EL-Blatt "187-1802 Bl.02"
see page "187-1802 Bl.02"



siehe EL-Blatt "187-1802 Bl.02"
see page "187-1802 Bl.02"

siehe EL-Blatt "187-1802 Bl.02"
see page "187-1802 Bl.02"

siehe EL-Blatt "187-1802 Bl.02"
see page "187-1802 Bl.02"

187-1805

Seite/Page 2 / 3

Bild-Nr Fig Fig Fig Fig Bild nr	ET-Nr Part-No No. de Piece No. de Pieza No. del Pezzo Detalj nr	Stückzahl Qty Qte Ctd Qta Antal		Gegenstand Description Designation Descripcion Designazione Benaemning
01	130 709 12	1	Schlauchleitung	Hose assy.
02	394 697 40	1	Schlauchleitung	Hose assy.
10	888 514 40	2	Steuerblock siehe El.-Blatt 993-0696	Control block see page 993-0696
11	565 252 40	1	Abschaltventil	Shut down valve
12	130 700 12	1	Steuerplatte siehe El.-Blatt 993-1131	Control plate see page 993-1131
13	000 550 12	1	Speicherladeventil	Feeder valve
14	414 776 40	1	Druckregelventil	Pressure control valve
15	226 479 40	1	Druckspeicher	Accumulator
16	159 940 40	1	Druckbegrenzungsventil	Pressure relief valve
17	145 736 40	1	Druckbegrenzungsventil	Pressure relief valve
18	515 637 40	1	Steuerplatte siehe El.-Blatt 90-9994	Control plate see page 90-0994
19	000 591 12	1	Druckregelventil	Pressure control valve
20	180 325 40	1	Grundplatte	Base plate
21	270 238 40	1	Magnetventil	Solenoid valve
22	360 854 40	1	Druckbegrenzungsventil	Pressure relief valve
23	256 735 40	1	Grundplatte	Base plate
24	256 866 40	1	Grundplatte	Base plate
25	500 366 98	1	Ventil	Valve
26	256 427 40	1	Sperrventil	Non-return valve