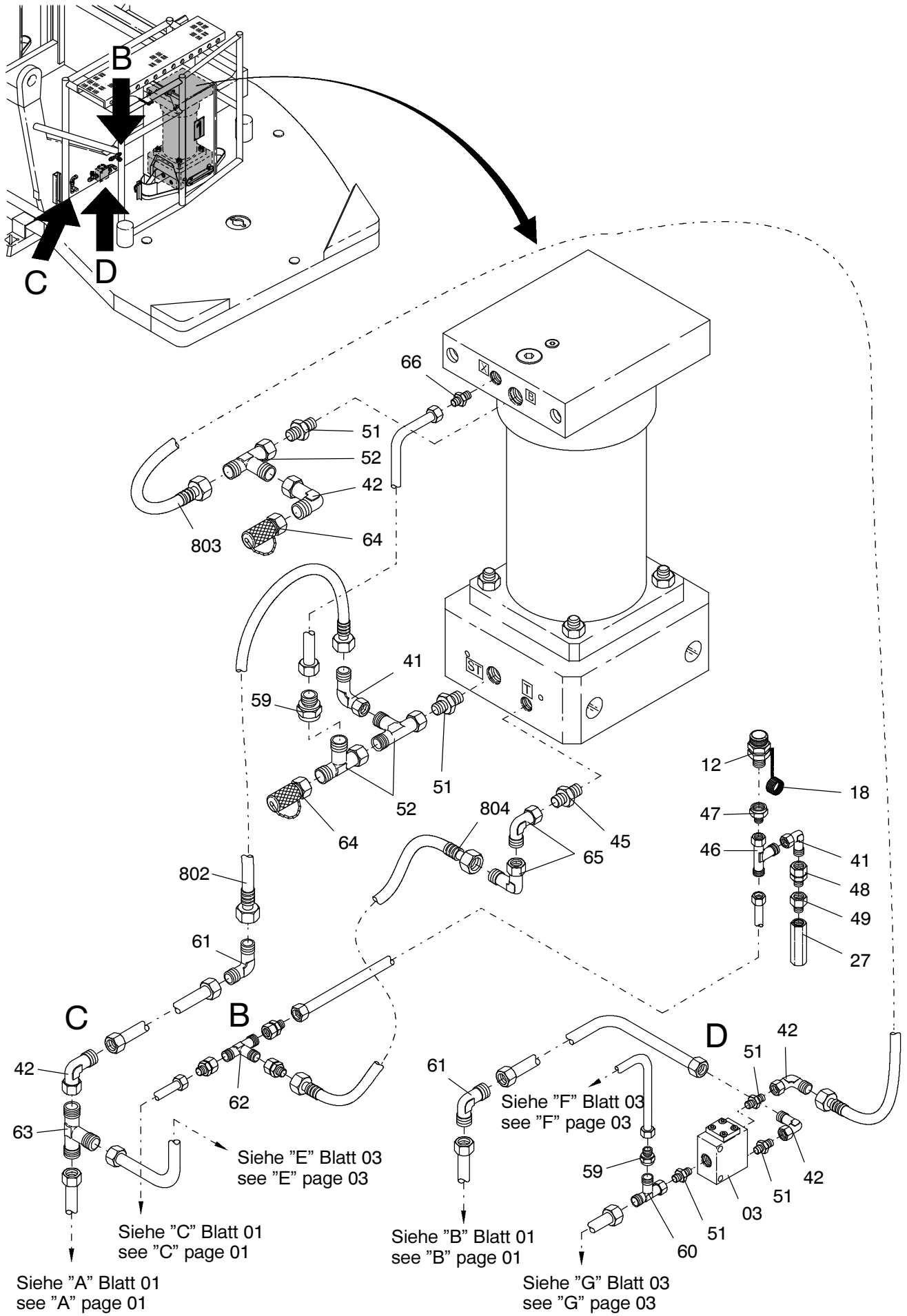
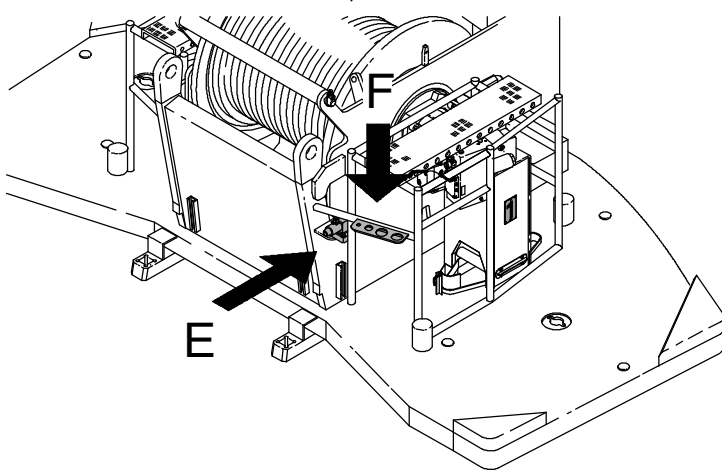


Siehe "A" Blatt 02
 see "A" page 02

Siehe "B" Blatt 02
 see "B" page 02

Siehe "C" Blatt 02
 see "C" page 02



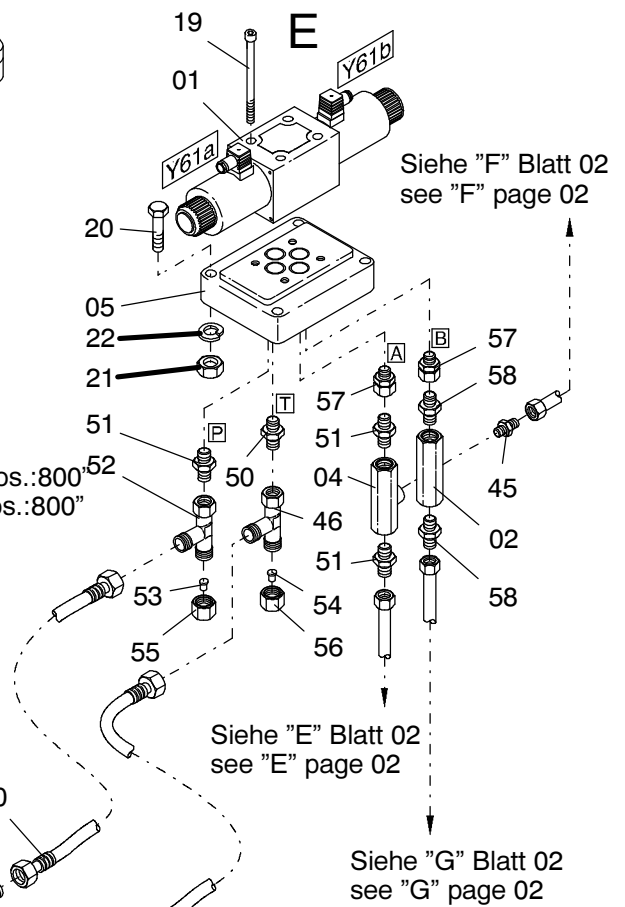
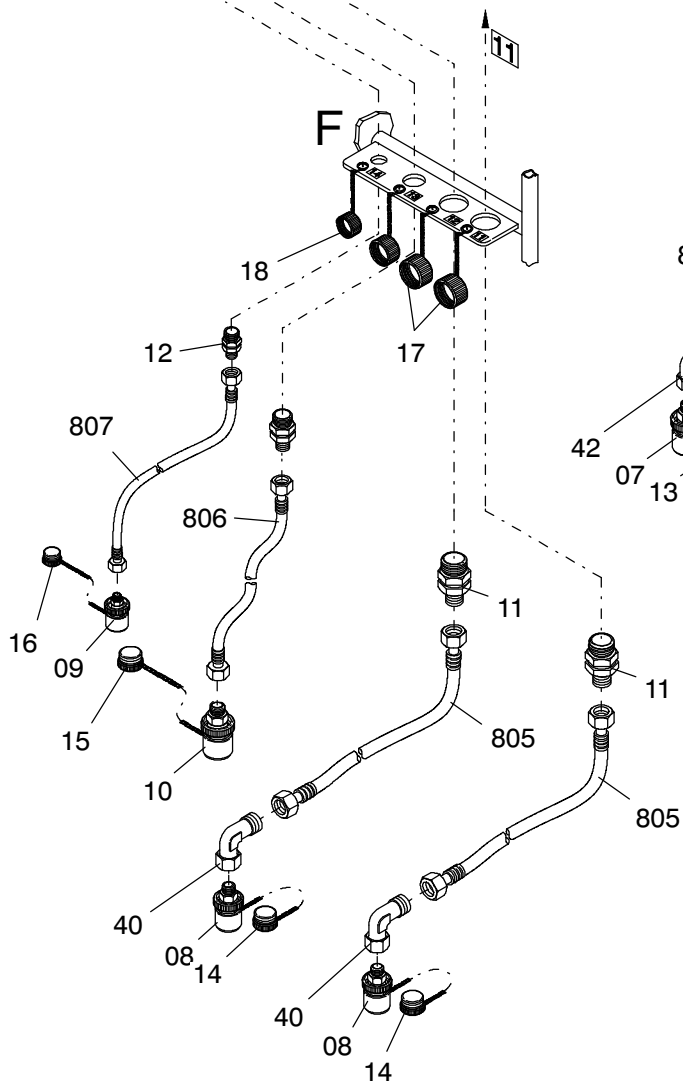


siehe EI-Blatt "187-1862, Pos.:802"
see EL-page "187-1862, Pos.:802"

14 siehe EI-Blatt "187-1862, Pos.:803"
see EL-page "187-1862, Pos.:803"

13 siehe EI-Blatt "187-1862, Pos.:801"
see EL-page "187-1862, Pos.:801"

12 siehe EI-Blatt "187-1862, Pos.:800"
see EL-page "187-1862, Pos.:800"



Siehe "F" Blatt 02
see "F" page 02

Siehe "E" Blatt 02
see "E" page 02

Siehe "G" Blatt 02
see "G" page 02

Bild-Nr Fig Fig Fig Fig Bild nr	ET-Nr Part-No No. de Piece No. de Pieza No. del Pezzo Detalj nr	Stückzahl Qty Qte Ctd Qta Antal		Gegenstand Description Designation Descripcion Designazione Benaemning
01	461 924 40	1	Magnetventil	Solenoid valve
02	635 339 40	1	Strombegrenzungsventil	Flow limiting valve
03	440 835 40	1	Stromteiler	Flow divider
04	269 544 40	1	Rückschlagventil	Non-return valve
05	226 474 40	1	Grundplatte	Base plate
06	551 591 40	1	Kupplungsstecker	Coupler plug
07	621 554 40	1	Kupplungsstecker	Coupler plug
08	635 404 40	2	Kupplungsstecker	Coupler plug
09	551 587 40	1	Kupplungsstecker	Coupler plug
10	551 595 40	3	Kupplungsstecker	Coupler plug
11	635 403 40	2	Kupplungsmuffe	Coupling sleeve
12	551 586 40	2	Kupplungsmuffe	Coupling sleeve
13	551 593 40	2	Verschlußschraube	Screw plug
14	490 799 40	2	Verschlußschraube	Screw plug
15	551 597 40	1	Verschlußschraube	Screw plug
16	551 589 40	1	Verschlußschraube	Screw plug
17	490 798 40	2	Verschlußmutter	Lock nut
18	551 588 40	2	Verschlußmutter	Lock nut
19	319 231 99	4	Schraube	Bolt
20	125 203 99	2	Schraube	Bolt
21	332 197 99	2	Mutter	Nut
22	504 016 98	2	Ferderring	Lock washer
27	001 468 12	1	Druckbegrenzungsventil	Pressure relief valve
40	372 188 99	2	Verschraubung	Union
41	372 173 99	5	Verschraubung	Union
42	372 184 99	6	Verschraubung	Union
43	371 956 99	1	Verschraubung	Union
44	372 909 99	1	Verschraubung	Union
45	370 315 99	3	Verschraubung	Union
46	371 954 99	2	Verschraubung	Union
47	372 898 99	1	Verschraubung	Union
48	371 928 99	1	Verschraubung	Union
49	373 552 99	1	Stutzen	Socket
50	370 314 99	1	Verschraubung	Union
51	372 461 99	10	Verschraubung	Union
52	371 976 99	7	Verschraubung	Union
53	371 866 99	1	Verschlußbutzen	Seal plug
54	371 855 99	1	Verschlußbutzen	Seal plug
55	371 263 99	1	Überwurfmutter	Union nut
56	371 275 99	1	Überwurfmutter	Union nut

**Gegengewichtsmontage
Counterweight appliance**

187-1841

Seite/Page 4 / 5

Bild-Nr Fig Fig Fig Fig Bild nr	ET-Nr Part-No No. de Piece No. de Pieza No. del Pezzo Detalj nr	Stückzahl Qty Qte Ctd Qta Antal		Gegenstand Description Designation Descripcion Designazione Benaeming
57	371 933 99	2	Verschraubung	Union
58	551 989 40	2	Verschraubung	Union
59	372 966 99	3	Verschraubung	Union
60	371 976 99	1	Verschraubung	Union
61	372 722 99	5	Verschraubung	Union
62	372 612 99	1	Verschraubung	Union
63	372 625 99	1	Verschraubung	Union
64	004 131 98	4	Stutzen	Socket
65	372 171 99	5	Verschraubung	Union
66	500 145 98	2	Verschraubung	Union
67	372 449 99	1	Verschraubung	Union
68	372 719 99	2	Verschraubung	Union
800	662 190 40	1	Schlauchleitung	Hose assy.
801	440 883 40	1	Schlauchleitung	Hose assy.
802	130 717 12	2	Schlauchleitung	Hose assy.
803	130 718 12	2	Schlauchleitung	Hose assy.
804	196 119 40	3	Schlauchleitung	Hose assy.
805	132 271 12	2	Schlauchleitung	Hose assy.
806	132 272 12	1	Schlauchleitung	Hose assy.
807	132 273 12	1	Schlauchleitung	Hose assy.

Gegengewichtsmontage
Counterweight appliance

187-1841

Seite/Page 5 / 5