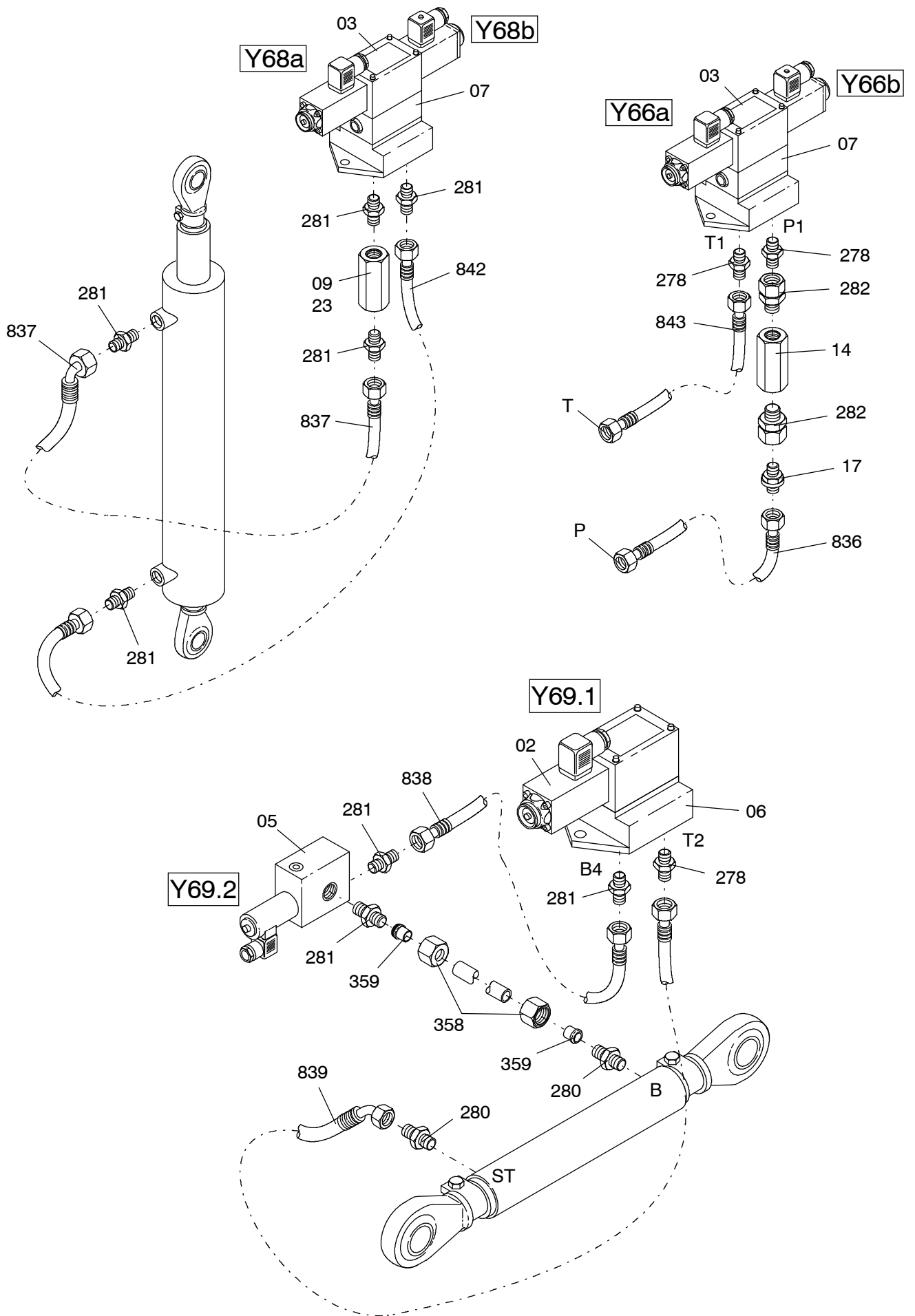


187-1875a



187-1875a

Seite/Page 2 / 3

Bild-Nr Fig Fig Fig Bild nr	ET-Nr Part-No No. de Piece No. de Pieza No. del Pezzo Detalj nr	Stückzahl Qty Qte Ctd Qta Antal		Gegenstand Description Designation Descripcion Designazione Benaemning
02	226 959 40	2	4/2 Wege-Sitzventil	4/2 Directional spool valve
03	180 936 40	3	Magnetventil	Solenoid valve
05	000 553 12	1	Senkbremsventil	Lowering brake valve
06	270 233 40	1	Reihenflanschplatte	Manifold
07	515 407 40	3	Rückschlagventil	Non return valve
08	000 590 12	1	2/2-Wege-Sitzventil	2/2 Directional spool valve
09	226 480 40	1	Rückschlagventil	Non-return valve
14	635 637 40	1	Stromregelventil	Flow control valve
15	419 279 40	4	Düsenträger	Nozzle holder
16	454 136 40	4	Düse	Nozzle
17	173 449 40	1	Filter	Filter
23	515 000 40	1	Düse	Nozzle
27	180 734 40	1	Kugelhahn	Ball cock
259	551 380 40	2	Stutzen	Socket
278	551 302 40	3	Stutzen	Socket
280	634 571 40	2	Stutzen	Socket
281	592 135 40	23	Stutzen	Socket
282	634 486 40	8	Verschraubung	Union
284	621 796 40	1	Stutzen	Socket
285	634 668 40	3	Stutzen	Socket
358	371 274 99	20	Überwurfmutter	Union nut
359	371 241 99	20	Schneidring	Olive
836	348 785 40	1	Schlauchleitung	Hose assy.
837	131 033 12	1	Schlauchleitung	Hose assy.
838	132 101 12	1	Schlauchleitung	Hose assy.
839	132 102 12	1	Schlauchleitung	Hose assy.
840	130 727 12	1	Schlauchleitung	Hose assy.
841	130 730 12	2	Schlauchleitung	Hose assy.
842	306 941 40	1	Schlauchleitung	Hose assy.
843	369 356 40	1	Schlauchleitung	Hose assy.
855	131 629 12	2	Schlauchleitung	Hose assy.
866	131 037 12	1	Schlauchleitung	Hose assy.

**Kabinenverstellung
Cabin Tilt**

187-1875a

Seite/Page 3 / 3