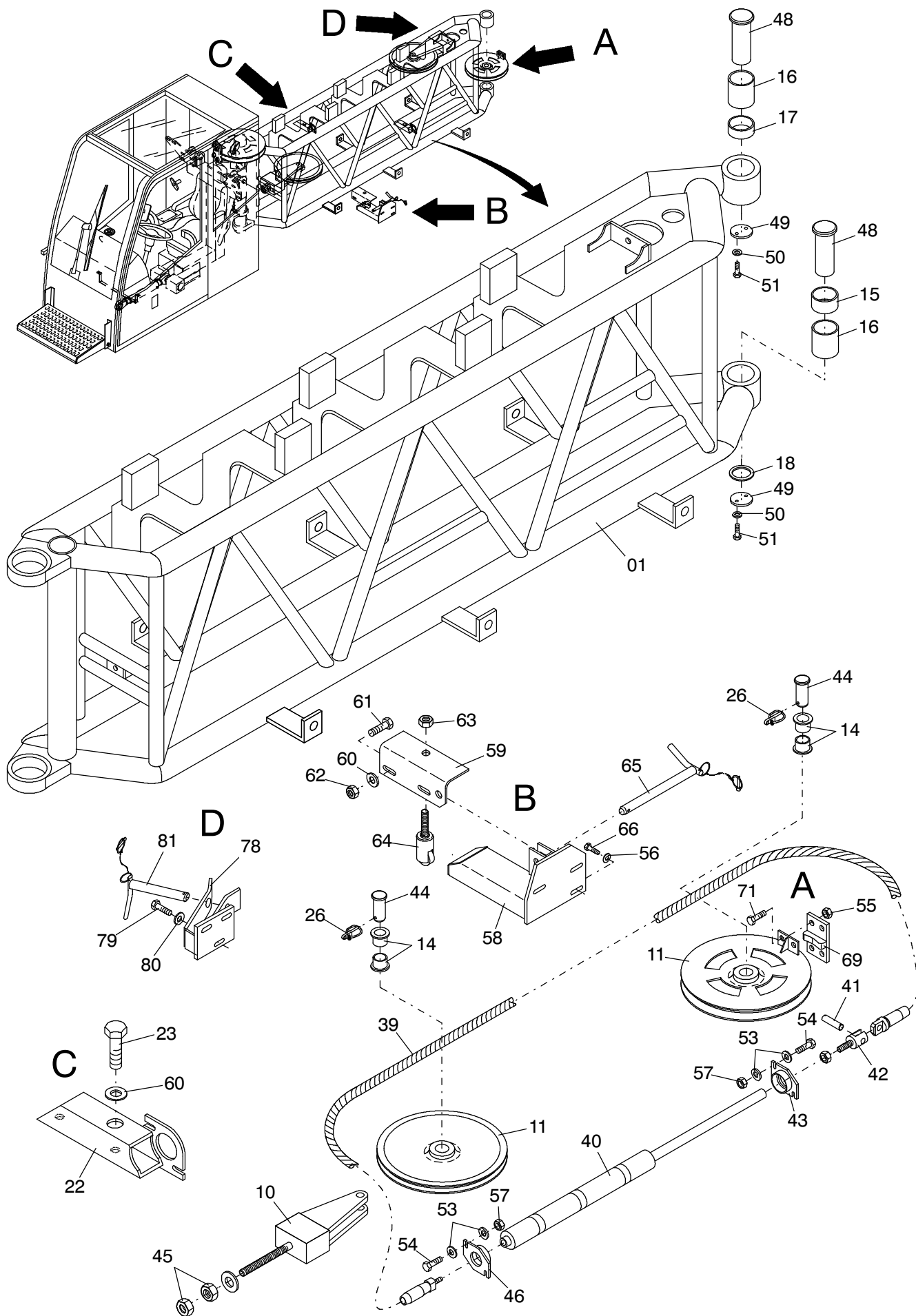


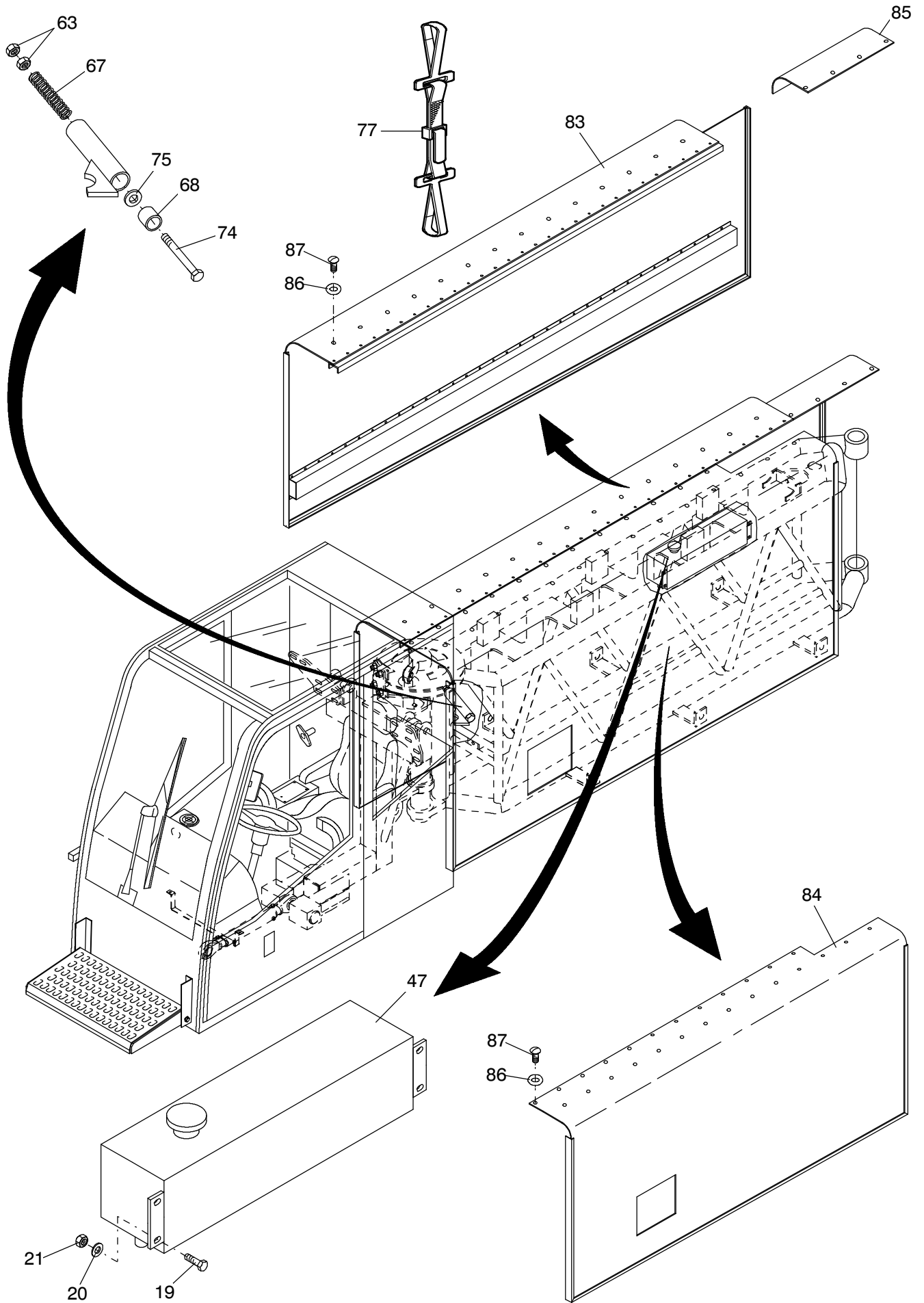
187-1905

Seite/Page 1 / 6



187-1905

Seite/Page 2 / 6



187-1905

Seite/Page 3 / 6

Bild- Nr Fig Fig Fig Fig Bild nr	ET-Nr Part-No No. de Piece No. de Pieza No. del Pezzo Detalj nr	Stückzahl Qty Qte Ctd Qta Antal		Gegenstand Description Designation Descripcion Designazione Benaemning
01	114 770 12	1	Tragarm SK	Supporting beam
02	115 590 12	1	Adapter	Adapter
03	112 043 12	1	Mitnehmer	Cam
04	345 971 99	1	Spannstift	Dowel pin
05	307 827 99	6	Schraube	Bolt
06	112 046 12	1	Scheibe	Washer
07	112 047 12	1	Scheibe	Washer
08	113 324 12	1	Scheibe	Washer
09	115 800 12	1	Verstelleinheit	Adjustment
10	115 589 12	2	Seilspanner SK	Rope tensioner
11	115 593 12	2	Seilrolle	Sheave
12	318 536 99	6	Schraube	Screw
13	000 541 12	5	Buchse	Bushing
14	000 545 12	4	Buchse	Bushing
15	000 542 12	1	Buchse	Bushing
16	000 543 12	2	Buchse	Bushing
17	000 544 12	1	Buchse	Bushing
18	113 309 12	1	Scheibe	Washer
19	307 777 99	4	Schraube	Bolt
20	340 508 99	16	Scheibe	Washer
21	125 021 99	4	Mutter	Nut
22	115 594 12	2	Lager	Bearing
23	307 823 99	4	Schraube	Bolt
24	604 677 40	1	Lenkzylinder	Steering cylinder
25	450 870 40	2	Gelenkkopf	Knuckle
26	511 617 98	4	Klappstecker	Fore lock
27	679 276 40	1	Bolzen	Pin
28	654 307 40	2	Buchse	Bushing
29	342 650 99	2	Sicherungsring	Circlip
30	679 445 40	3	Distanzhülse	Distance sleeve
31	679 442 40	1	Bolzen	Pin
32	115 880 12	1	Halter rechts	Retainer right
33	115 882 12	1	Halter links	Retainer left
35	679 444 40	2	Bolzen	Pin
36	115 883 12	2	Buchse	Bushing
37	307 598 99	12	Schraube	Bolt
39	115 591 12	2	Seil	Rope
40	000 549 12	2	Zylinder	Cylinder
41	000 547 12	2	Bolzen	Pin
42	000 546 12	2	Gabelstück	Fork shaped peace

**Tragarm zur Kabine
Supporting beam to Cabin**

187-1905

Seite/Page 4 / 6

Bild-Nr Fig Fig Fig Fig Bild nr	ET-Nr Part-No No. de Piece No. de Pieza No. del Pezzo Detalj nr	Stückzahl Qty Qte Ctd Qta Antal		Gegenstand Description Designation Descripcion Designazione Benaemning
43	115 597 12	2	Zylinderlager	Cylinder bearing
44	113 404 12	2	Bolzen	Pin
45	125 025 99	18	Mutter	Nut
46	115 801 12	2	Zylinderlager	Cylinder bearing
47	000 411 12	1	Ausgleichsbehälter	Expansion tank
48	113 407 12	2	Bolzen	Pin
49	113 408 12	2	Scheibe	Washer
50	340 507 99	4	Scheibe	Washer
51	307 423 99	4	Schraube	Screw
52	000 538 12	1	Arbeitszylinder	Slave cylinder
53	340 684 99	16	Scheibe	Washer
54	307 756 99	8	Schraube	Screw
55	125 023 99	8	Mutter	Nut
56	502 687 98	3	Scheibe	Washer
57	509 862 98	8	Mutter	Nut
58	113 433 12	1	Anlaufschiene	Rail
59	113 434 12	1	Klemmteil	Clip
60	340 688 99	16	Scheibe	Washer
61	307 612 99	2	Schraube	Bolt
62	125 026 99	6	Mutter	Nut
63	125 029 99	4	Mutter	Nut
64	648 660 40	1	Laufgrad	Idler
65	461 130 40	1	Kupplungsbolzen	Pin
66	307 869 99	3	Schraube	Bolt
67	000 818 12	1	Druckfeder	Compression spring
68	114 078 12	1	Rohr	Pipe
69	114 621 12	2	Klemmteil	Clip
71	307 806 99	8	Schraube	Bolt
73	114 076 12	1	Blech	Plate
74	308 399 99	1	Schraube	Bolt
75	340 471 99	3	Scheibe	Washer
76	307 454 99	4	Schraube	Bolt
77	461 835 40	1	Ratschenzurrigurt	Safety belt
78	114 316 12	1	Konsole	Console
79	307 600 99	3	Schraube	Bolt
80	340 605 99	3	Scheibe	Washer
81	461 128 40	1	Bolzen	Pin
82	000 958 12	4	Buchse	Bushing
83	115 793 12	1	Verkleidungsblech	Covering plate
84	115 794 12	1	Verkleidungsblech	Covering plate
85	115 795 12	1	Verkleidungsblech	Covering plate

**Tragarm zur Kabine
Supporting beam to Cabin**

187-1905

Seite/Page 5 / 6

Bild-Nr Fig Fig Fig Fig Bild nr	ET-Nr Part-No No. de Piece No. de Pieza No. del Pezzo Detalj nr	Stückzahl Qty Qte Ctd Qta Antal		Gegenstand Description Designation Descripcion Designazione Benaemning
-------------------------------------------------------	---------------------------------------------------------------------------------------	-------------------------------------------------------	--	----------------------------------------------------------------------------------------------

86	634 584 40	18	Scheibe	Washer
87	318 597 99	16	Schraube	Screw

Tragarm zur Kabine
Supporting beam to Cabin

187-1905

Seite/Page 6 / 6