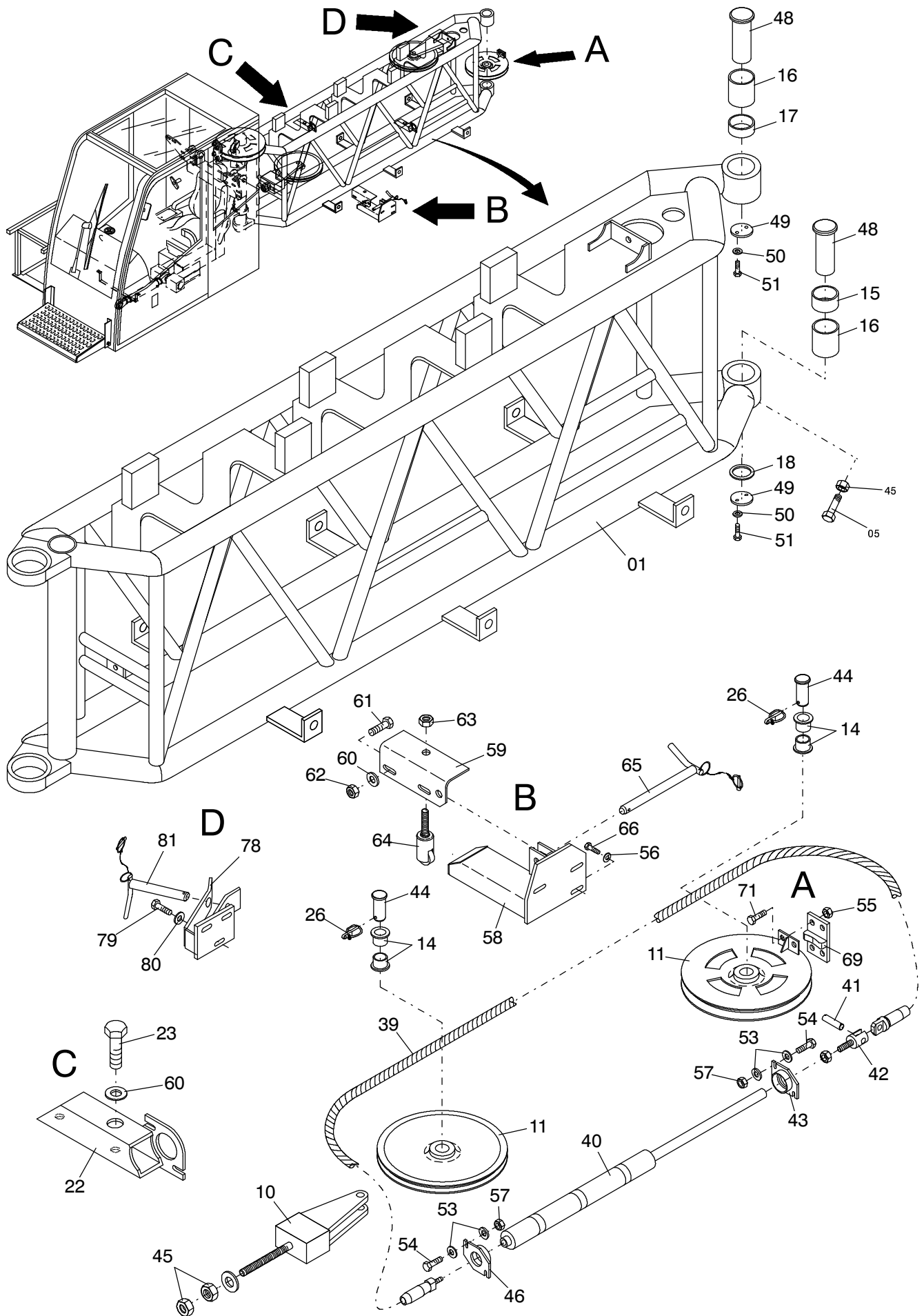


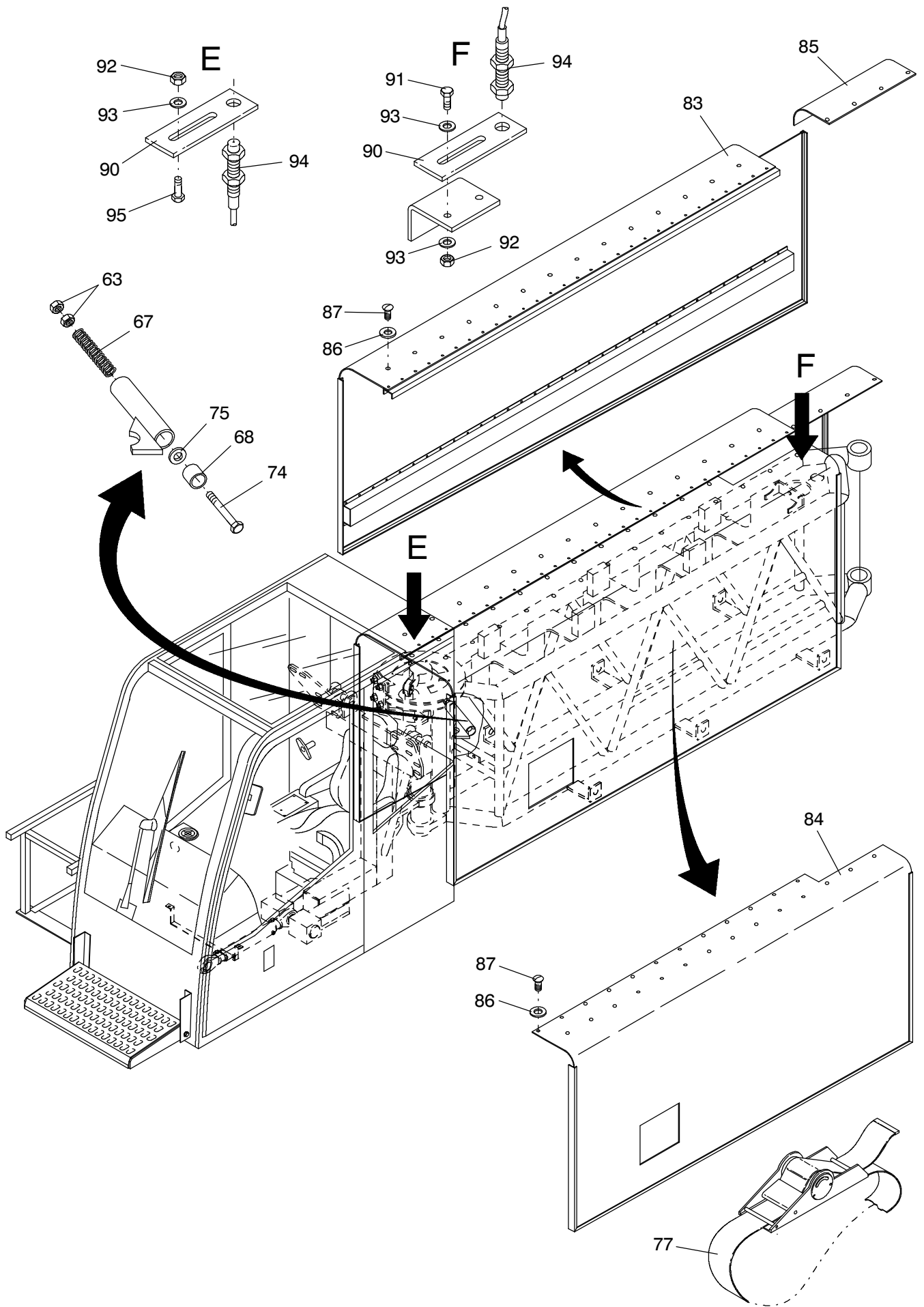
187-1905b

Seite/Page 1 / 6



187-1905b

Seite/Page 2 / 6



187-1905b

Bild-Nr Fig Fig Fig Fig Bild nr	ET-Nr Part-No No. de Piece No. de Pieza No. del Pezzo Detalj nr	Stückzahl Qty Qte Ctd Qta Antal		Gegenstand Description Designation Descripcion Designazione Benaemning
01	114 770 12	1	Tragarm SK	Supporting beam
02	115 590 12	1	Adapter	Adapter
03	118 820 12	1	Mitnehmer	Cam
04	345 971 99	1	Spannstift	Dowel pin
05	307 827 99	6	Schraube	Bolt
06	112 046 12	1	Scheibe	Washer
07	112 047 12	1	Scheibe	Washer
08	113 324 12	1	Scheibe	Washer
09	118 640 12	1	Verstelleinheit	Adjustment
10	115 589 12	2	Seilspanner SK	Rope tensioner
11	115 593 12	2	Seilrolle	Sheave
12	318 536 99	6	Schraube	Screw
13	000 541 12	5	Buchse	Bushing
14	000 545 12	4	Buchse	Bushing
15	000 542 12	1	Buchse	Bushing
16	000 543 12	2	Buchse	Bushing
17	000 544 12	1	Buchse	Bushing
18	113 309 12	1	Scheibe	Washer
19	119 103 12	1	Halter	Retainer
21	000 971 12	1	Anschlußarmatur	Fitting
22	115 594 12	2	Lager	Bearing
23	307 823 99	4	Schraube	Bolt
24	604 677 40	1	Lenkzylinder	Steering cylinder
25	450 870 40	2	Gelenkkopf	Knuckle
26	511 617 98	4	Klappstecker	Fore lock
27	679 276 40	1	Bolzen	Pin
28	654 307 40	2	Buchse	Bushing
29	342 650 99	2	Sicherungsring	Circlip
30	679 445 40	3	Distanzhülse	Distance sleeve
31	679 442 40	1	Bolzen	Pin
32	115 880 12	1	Halter rechts	Retainer right
33	115 882 12	1	Halter links	Retainer left
34	000 969 12	1	Schutzwelldrohr (Länge angeben)	Protective corrugated pipe (state length required)
35	679 444 40	2	Bolzen	Pin
36	115 883 12	2	Buchse	Bushing
37	307 598 99	12	Schraube	Bolt
38	000 983 12	1	Anschlußarmatur	Fitting
39	115 591 12	2	Seil	Rope
40	000 549 12	2	Zylinder	Cylinder
41	000 547 12	2	Bolzen	Pin

**Tragarm zur Kabine
Supporting beam to Cabin**

187-1905b

Seite/Page 4 / 6

Bild-Nr Fig Fig Fig Fig Bild nr	ET-Nr Part-No No. de Piece No. de Pieza No. del Pezzo Detalj nr	Stückzahl Qty Qte Ctd Qta Antal		Gegenstand Description Designation Descripcion Designazione Benaemning
42	000 546 12	2	Gabelstück	Fork shaped peace
43	115 597 12	2	Zylinderlager	Cylinder bearing
44	113 404 12	2	Bolzen	Pin
45	125 025 99	18	Mutter	Nut
46	115 801 12	2	Zylinderlager	Cylinder bearing
48	113 407 12	2	Bolzen	Pin
49	113 408 12	2	Scheibe	Washer
50	340 507 99	4	Scheibe	Washer
51	307 423 99	4	Schraube	Screw
52	114 878 12	1	Arbeitszylinder	Slave cylinder
53	340 684 99	16	Scheibe	Washer
54	307 756 99	8	Schraube	Screw
55	125 023 99	8	Mutter	Nut
56	502 687 98	3	Scheibe	Washer
57	509 862 98	8	Mutter	Nut
58	113 433 12	1	Anlaufschiene	Rail
59	113 434 12	1	Klemmteil	Clip
60	340 688 99	16	Scheibe	Washer
61	307 612 99	2	Schraube	Bolt
62	125 026 99	6	Mutter	Nut
63	125 029 99	4	Mutter	Nut
64	648 660 40	1	Laufgrad	Idler
65	461 130 40	1	Kupplungsbolzen	Pin
66	307 869 99	3	Schraube	Bolt
67	000 818 12	1	Druckfeder	Compression spring
68	114 078 12	1	Rohr	Pipe
69	114 621 12	2	Klemmteil	Clip
71	307 806 99	8	Schraube	Bolt
73	114 076 12	1	Blech	Plate
74	143 373 12	1	Schraube	Bolt
75	340 471 99	3	Scheibe	Washer
76	307 454 99	4	Schraube	Bolt
77	461 835 40	1	Ratschenzurrigurt	Safety belt
78	114 316 12	1	Konsole	Console
79	307 600 99	3	Schraube	Bolt
80	340 605 99	3	Scheibe	Washer
81	461 128 40	1	Bolzen	Pin
82	000 958 12	4	Buchse	Bushing
83	115 793 12	1	Verkleidungsblech	Covering plate
84	115 794 12	1	Verkleidungsblech	Covering plate
85	115 795 12	1	Verkleidungsblech	Covering plate

**Tragarm zur Kabine
Supporting beam to Cabin**

187-1905b

Seite/Page 5 / 6

Bild-Nr Fig Fig Fig Fig Bild nr	ET-Nr Part-No No. de Piece No. de Pieza No. del Pezzo Detalj nr	Stückzahl Qty Qte Ctd Qta Antal		Gegenstand Description Designation Descripcion Designazione Benaemning
86	634 584 40	18	Scheibe	Washer
87	318 597 99	16	Schraube	Screw
88	335 117 99	2	Bolzen	Pin
89	342 102 99	4	Splint	Cotter pin
90	119 117 12	2	Halter	Retainer
91	125 199 99	2	Schraube	Bolt
92	125 021 99	4	Mutter	Nut
93	360 680 99	10	Scheibe	Washer
94	592 348 40	3	Induktionsschalter	Induction switch
95	125 201 99	2	Schraube	Bolt
96	001 743 12	1	Stopfen	Plug

Tragarm zur Kabine
Supporting beam to Cabin

187-1905b

Seite/Page 6 / 6